

MANUAL DE USO Y FUNCIONAMIENTO

APILADOR ELÉCTRICO CDD10R-E / CDD10R-ES

KPC® HANDLING



1. INTRODUCCIÓN	2
1.1. Declaración de conformidad CE	3
1.2. Placa del fabricante y diagrama de carga	4
1.3. Descripción del apilador	5
2. ESPECIFICACIONES TÉCNICAS	6
3. INSTRUCCIONES DE USO Y OPERACIÓN	10
3.1. Antes de la operación	10
3.2. Durante la operación	12
3.3. Operación de conducción y apilamiento	14
3.4. Operaciones para sacar mercancías de las estanterías de productos	15
3.5. Situación de conducción anormal durante la operación	16
3.6. Método de ajuste de la presión de la válvula de seguridad	17
4. USO, MANTENIMIENTO Y CARGA DE LAS BATERÍAS DE ALMACENAMIENTO ..	18
4.1. Carga inicial	18
4.2. Uso y mantenimiento	21
4.3. Almacenamiento	22
4.4. Cargador	22
4.5. Función del electrolito de la batería	23
4.6. Funcionamiento de las baterías durante el ciclo final de su vida	23
4.7. Tratamiento en caso de emergencia	23
5. INSPECCIONES	24
5.1. Inspeccionar antes de la operación	24
5.2. Inspeccionar después de la operación	25
6. MANTENIMIENTO PERIÓDICO Y REPARACIÓN	26
6.1. Precauciones durante el mantenimiento	26
6.2. Inspección y mantenimiento previo al uso de un nuevo apilador	28
6.3. Inspección diaria	28

6.4. La inspección y mantenimiento después de 50 horas (semanal)	29
6.5. La inspección y mantenimiento después de 200 horas (mensual)	30
6.6. Mantenimiento por 600 h (cada 3 meses)	33
6.7. Mantenimiento por 1.200 h (cada 6 meses)	33
6.8. Medio de trabajo recomendado	34
6.9. Diagramas	35
6.10. Período de mantenimiento de los consumibles y partes parciales.....	37
6.11. Fallos comunes y situación de problemas	38
6.12. Señales de fallos comunes y solución de problemas	42
7. MEDIDAS PREVENTIVAS	45
8. CONDICIONES DE UTILIZACIÓN	46
9. TRANSPORTE DE CARGAS	48
10. ALMACENAMIENTO Y PUESTA FUERA DE SERVICIO	50
11. ADHESIVOS INFORMATIVOS Y SEGURIDAD	53
12. DESPIECE DE LA MÁQUINA	56
13. NOTAS	87



-
- Con un diseño integrado de la cubierta posterior, permite realizar un montaje y mantenimiento sencillo.
 - Utilice batería de GEL para su mantenimiento.
 - Cargador incorporado de fácil acceso a la fuente de alimentación.
 - Diseño de gravedad baja, diseño de cuatro puntos de apoyo que mejora la estabilidad.
 - Esta unidad motriz tiene un pequeño giro, tanto el motor como el freno son muy fáciles de reemplazar.
 - Diseño compacto, de pequeñas dimensiones, ofrece una excelente visibilidad.
 - El radio de giro y el ancho del pasillo son muy pequeños.

PREFACIO

Dirección del fabricante y datos de contacto

RIBE ENERGY MACHINERY S.L.

Calle Sant Maurici 2-6
17740. Vilafant.
Gerona. España



RIBE ENERGY fundamenta su filosofía en la consecución de productos innovadores y de nuevas tecnologías teniendo en cuenta como principios básicos y fundamentales, nuestra constancia, compromiso y capacidad de gestión.

En **RIBE ENERGY** nos esforzamos día a día en mantener una constante y fluida comunicación con nuestros clientes y en ofrecer las garantías de la mejor tecnología, para ello, considera imprescindible de la continua inversión en recursos humanos y estructuras que permitan optimización de los procesos productivos y el desarrollo en la distribución de nuevos productos.

El éxito y la evolución de **RIBE ENERGY** radica principalmente en la profesionalización de un excelente equipo humano, en el que preserva la integridad, seriedad y el compromiso con la calidad de sus productos, permitiendo estar presentes en los principales sectores del mercado.

1. INTRODUCCIÓN

Este manual tiene por objetivo informar al usuario final de las normas fundamentales y modo de empleo que se deberán seguir para la correcta utilización de los **APILADORES ELÉCTRICOS** así como las indicaciones para la realización de un correcto mantenimiento de las mismas. El contenido de este manual debe ser leído y correctamente entendido antes de la puesta en funcionamiento de la apiladora eléctrica.

Este manual debe estar siempre disponible en un armario destinado al efecto. Siempre deberán cumplir las instrucciones mencionadas en el mismo.


Consideramos que el conocimiento detallado del uso y funcionamiento del apilador eléctrico dependerá la seguridad del operador y de las otras personas que se encuentren alrededor, así como la duración de la vida propia del apilador.

El uso de los apiladores debe ser realizado únicamente por personal cualificado, respetando las especificaciones técnicas expresamente indicadas por la empresa responsable.

Los apiladores, bajo ningún motivo deben ser intervenidas por el usuario. En caso de encontrarse con alguna anomalía deberá dirigirse al servicio técnico.

Cualquier intención de desmontaje, modificación o violación de cualquier parte del equipo por parte del usuario, liberará a la empresa de toda responsabilidad con respecto a posibles daños a personas derivados de dicha violación

1.1. DECLARACIÓN DE CONFORMIDAD CE

	<p>RIBE ENERGY MACHINERY S.L. Calle Sant Maurici, 2-6 www.ribeenergy.es Telf: 972 546 811</p>								
<p>DECLARAMOS bajo nuestra única responsabilidad que el equipo:</p> <table style="width: 100%; border-collapse: collapse;"> <tr> <td style="width: 30%;">MARCA</td> <td style="border: 1px solid black; text-align: center;">KPC</td> </tr> <tr> <td>MODELO</td> <td style="border: 1px solid black; text-align: center;">CDD10R-E / CDD10R-ES</td> </tr> <tr> <td>NºSERIE</td> <td style="border: 1px solid black;"></td> </tr> <tr> <td>AÑO FABRICACIÓN</td> <td style="border: 1px solid black; text-align: center;">2018</td> </tr> </table>		MARCA	KPC	MODELO	CDD10R-E / CDD10R-ES	NºSERIE		AÑO FABRICACIÓN	2018
MARCA	KPC								
MODELO	CDD10R-E / CDD10R-ES								
NºSERIE									
AÑO FABRICACIÓN	2018								
<p>Es conforme a los requisitos esenciales de la(s) Directiva(s):</p> <ul style="list-style-type: none"> ■ Directiva 2006/42/CE del parlamento europeo y del consejo de 17 de mayo de 2006 relativa a las máquinas y por lo que se modifica la Directiva 95/16/CE. <p>Y se adapta a la(s) norma(s) o documento(s) normativo(s):</p> <ul style="list-style-type: none"> ■ Norma UNE-EN ISO 12100:2012 “Seguridad de las máquinas. Principios generales para el diseño. Evolución del riesgo y reducción del riesgo. ■ Norma UNE EN 1775-1:1998+A1:2011. Seguridad de las carretillas de manutención. Requisitos eléctricos. Parte 1: Requisitos generales para carretillas alimentadas a batería. ■ Norma UNE EN 3691-1:2015. Carretillas de manutención. Requisitos de seguridad y verificación. Parte 1: Carretillas de manutención autopropulsadas, distintas de las carretillas sin conductor, carretillas de alcance variable y carretillas transportadoras de carga. ■ Norma UNE EN 16307-1:2003+A1:2015. Carretillas de manutención. Requisitos de seguridad y verificación. Parte 1. Requisitos suplementarios para las carretillas de manutención, autopropulsadas, distintas de las carretillas sin conductor, carretillas de alcance variable y carretillas transportadoras de carga. ■ Norma UNE EN 12053:2002+A1:2008. Seguridad de las carretillas de manutención. Métodos de ensayo para la medición de las emisiones de ruido. <p>Nombre, apellidos y cargo de la persona autorizada para reunir el expediente técnico y firmar esta declaración:</p> <p>Firma</p> <p>Director Técnico</p> <p>Antonio Moner</p>									

1.2. PLACA DEL FABRICANTE

KPC®		APILADOR ELÉCTRICO GERBEUR ÉLECTRIQUE		CE	
Tipo / Type	<input type="text"/>	Capacidad nominal Capacité nominale	<input type="text"/>	Kg	
N. Serie / N. Série	<input type="text"/>	Peso sin batería Poids sans batterie	<input type="text"/>	Kg	
Altura de elevación Hauteur de levage	<input type="text"/> mm	Peso batería autorizado Poids batterie autorisé	<input type="text"/>	Kg	
Centro de carga Centre de charge	<input type="text"/> mm	Voltaje y Capacidad Voltage et Capacité	<input type="text"/>	V/Ah	
Peso de servicio Poids de service	<input type="text"/> Kg	Data / Date	<input type="text"/>		
<p>RIBE ENERGY MACHINERY, S.L. C/ Sant Maurici, 2, 17740 - Vilafant - SPAIN - www.ribeenergy.es</p>					

1.3. DESCRIPCIÓN DEL APILADOR

Los apiladores eléctricos, CDD10R-E y CDD10R-ES, adoptan baterías de almacenamiento como fuente dinámica y un motor CA como fuerza motora, viajando a través de la transmisión de engranajes. La elevación de la horquilla se basa en el motor CC y el sistema de transmisión hidráulica. El movimiento hacia arriba y hacia abajo de los cilindros de aceite hace levantar las horquillas y la mercancía.

Como el desplazamiento y el levantamiento del apilador son de accionamiento eléctrico, ambos modelos poseen las características de ahorro de energía, alta eficiencia, operación estable, operación fácil, seguridad y confiabilidad, bajo nivel de ruido y sin contaminación, etc. Estos apiladores adoptan una batería de almacenamiento de 24 V, que en efecto prolonga el tiempo de uso después de una carga.

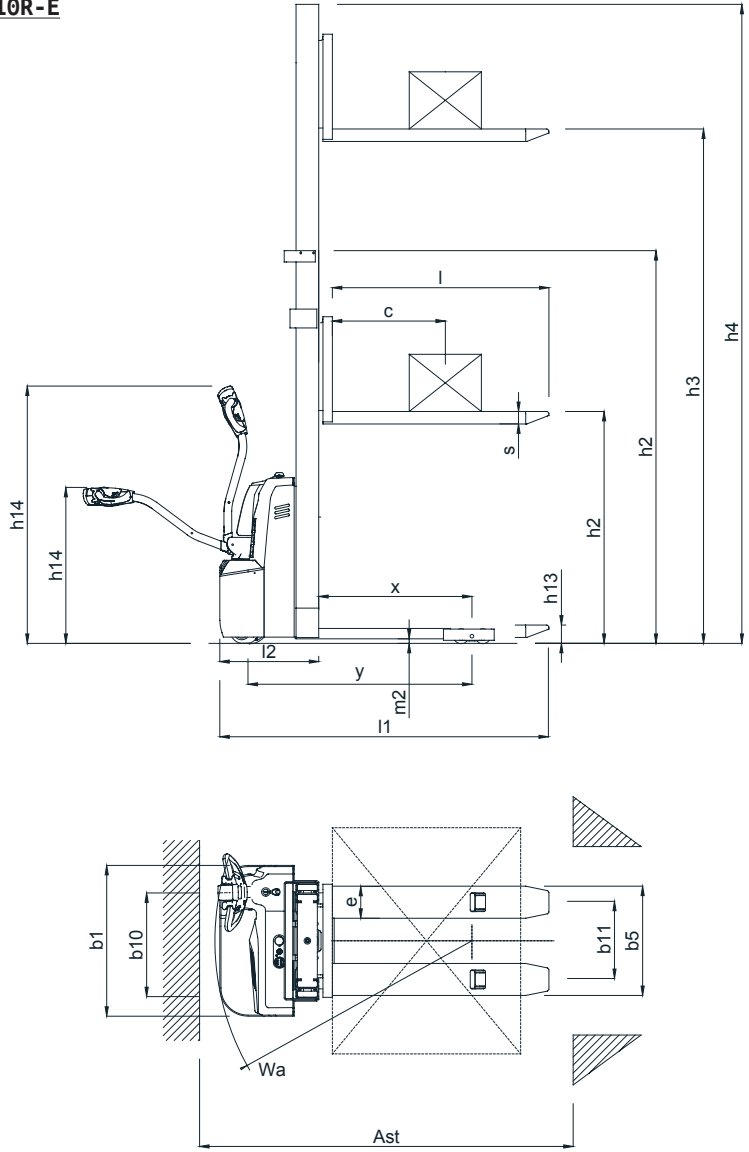
Tienen una aplicación para el apilamiento y la manipulación de mercancías en terrenos duros y planos.

Entornos permitidos para su uso:

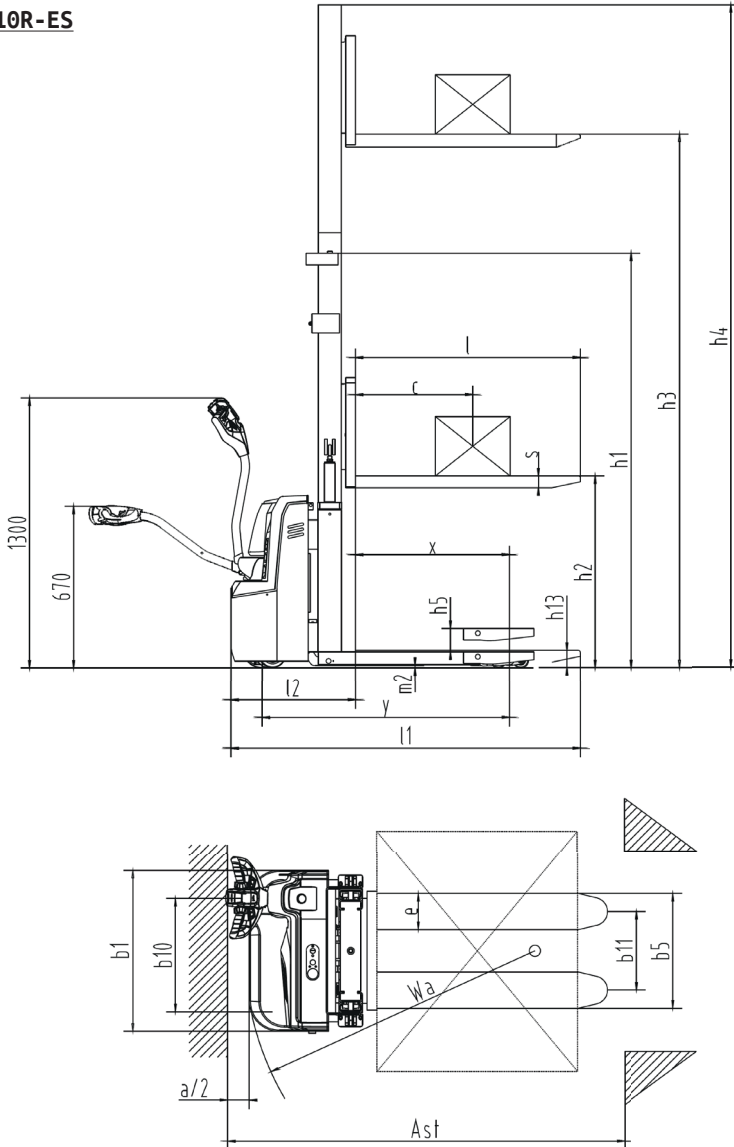
- No debe superar la altura de los 1.000 m sobre el nivel del mar.
- La temperatura ambiente no debe ser superior a +40 °C, la humedad relativa no debe exceder el 50%; a una temperatura más baja, se permite una humedad relativa más alta.
- En un suelo duro y plano.
- Está prohibido usar el apilador en un ambiente inflamable, explosivo o corrosivo con ácido y álcali.

2. ESPECIFICACIONES TÉCNICAS

CDD10R-E

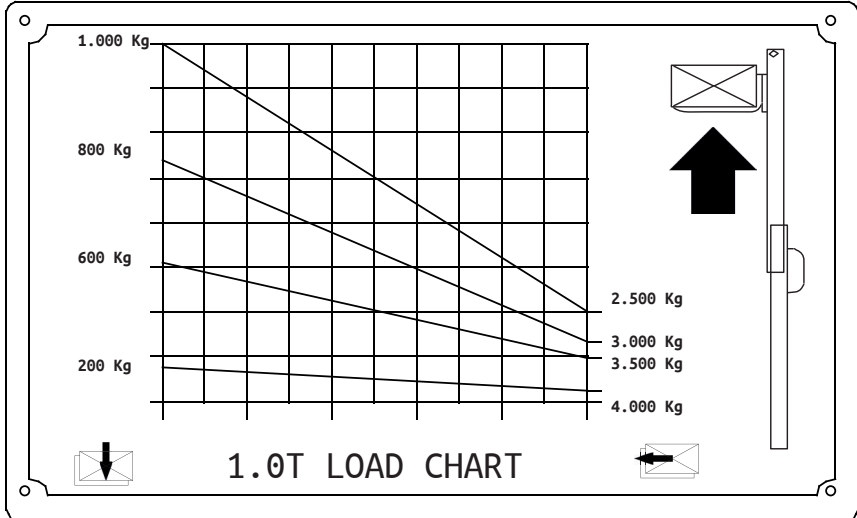


CDD10R-ES

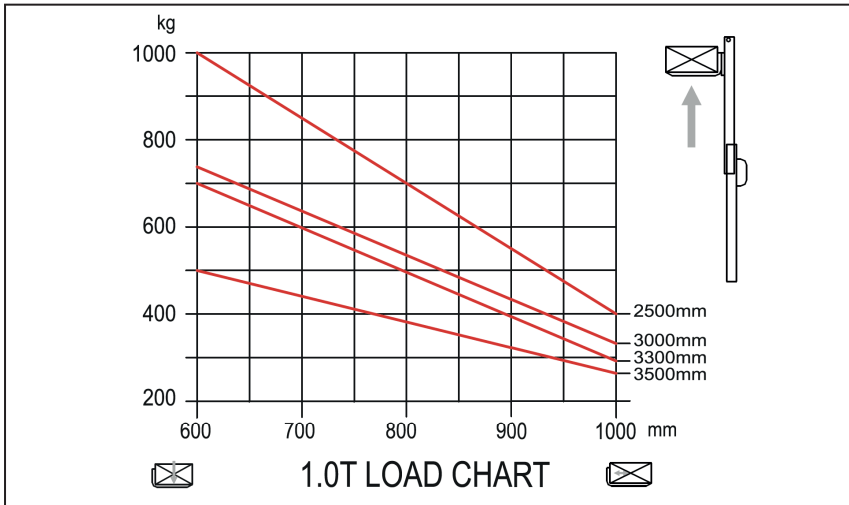


DIAGRAMAS DE CARGA

CDD10R-E



CDD10R-ES



MODELO		CDD10R-E	CDD10R-ES
Carga nominal	Q (Kg)	1000	
Distancia del centro de carga	c (mm)	600	
Voladizo delantero	x (mm)	741	788
Elevación inicial	h ₅ (mm)	No	120
Elevación libre	h ₂ (mm)	No	Sí
Carga del eje, delantero/trasero, con carga	Kg	515/1063	-
Carga del eje, delantero/trasero, sin carga	Kg	405/145	-
Dimensiones rueda frontal / trasera /adicional		Φ 195 x 70 / Φ 80 x 70 / Φ 150 x 60	
Huella	Y (mm)	1180	
Huella, frontal	b ₁₀ (mm)	523	
Huella, trasera	b ₁₁ (mm)	410/525	
Altura del mástil bajado	h ₁ (mm)	2090/1840/2090/2200/2340	1600/1872/2122/2272
Altura de elevación	h ₃ (mm)	1600/2500/3000/3300/3500	1600/2500/3000/3300
Máx. altura del mástil, extendido	h ₄ (mm)	2090/3060/3560/3860/4060	2122/3092/3592/3892
Min/Máx. altura del mango de operación	h ₁₄ (mm)	670/1300	
Altura, bajado	h ₁₃ (mm)	90	-
Longitud total	l ₁ (mm)	1748/1668 (1070 horquilla)	1709/1789
Longitud en cara de la horquilla	l ₂ (mm)	598	639
Ancho total del cuerpo del apilador	b ₁ (mm)	800	
Dimensiones de la horquilla	s/e/l (mm)	60/170/1150 (1070)	60/180/1070(1150)
Ancho total de la horquilla	b ₅ (mm)	580/695	570
Distancia al suelo, centro entre ejes	m ₂ (mm)	26	-
Ancho con palet 1000 x 1200 transversalmente	Ast (mm)	2218	2286
Ancho con palet 800 x 1200 longitudinalmente	Ast (mm)	2173	2224
Radio de giro	Wa (mm)	1365	1450
Velocidad de desplazamiento, con/sin carga	Km/h	5/6	4.5/5
Velocidad de elevación, con/sin carga	m/s	0.12/0.22	0.11/0.14
Velocidad de descenso, con/sin carga	m/s	0.14/0.14	0.12/0.12
Pendiente Máx. con/sin carga	%	6/15	
Potencia del motor de tracción / elevación	KW	0.65 / 2.2	
Tara	Kg	460/525/545/560/565	605/670/690/702
Voltaje, capacidad y peso de la batería	V/Ah/Kg	24/105/60.8	
Dimensiones de la batería	mm	329 x 172 x 214	
Nivel de ruido según: DIN12053	dB(A)	70	

3. INSTRUCCIONES DE USO Y OPERACIÓN

El apilador eléctrico adopta baterías de almacenamiento como fuente dinámica para la conducción y el apilado de mercancías a corta distancia. Un uso y funcionamiento correcto brindarán una gran comodidad para su trabajo, pero un uso una operación incorrecta dañarán el apilador o representarán un riesgo para usted y sus bienes.

3.1. ANTES DE LA OPERACIÓN

Antes de utilizar el equipo, compruebe que todo funciona adecuadamente y que no hay ninguna fuga de aceite en el sistema hidráulico. Compruebe además el estado de las ruedas de carga. Está prohibido circular si el equipo no se encuentra en perfectas condiciones.

Compruebe que la batería esté cargada, tal y como se indica en la Figura I. Desactive el interruptor de alimentación general para activar la fuente de alimentación general. Desbloquee el cierre eléctrico del tirador. Compruebe el indicador de carga de batería en el panel de control del vehículo. Si indica “cero” y la luz indicadora se enciende, significará que la batería está vacía y que debe cargarla de inmediato. Está prohibido manejar el apilador si la batería no está totalmente cargada, ya que reducirá su vida útil.

- Batería completa
- Mínimo de carga de batería
- Bloqueo cuadro eléctrico
- Conexión de la alimentación
- Desconexión de la alimentación
- Botón de tortuga
- Pulsador parada de emergencia
- Elevación / Descenso
- Control de velocidad

Figura I

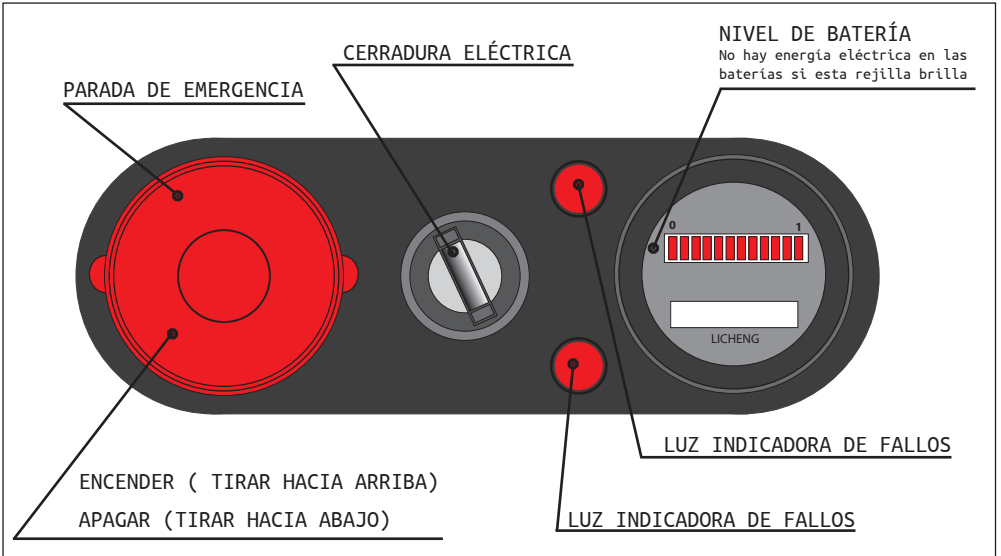
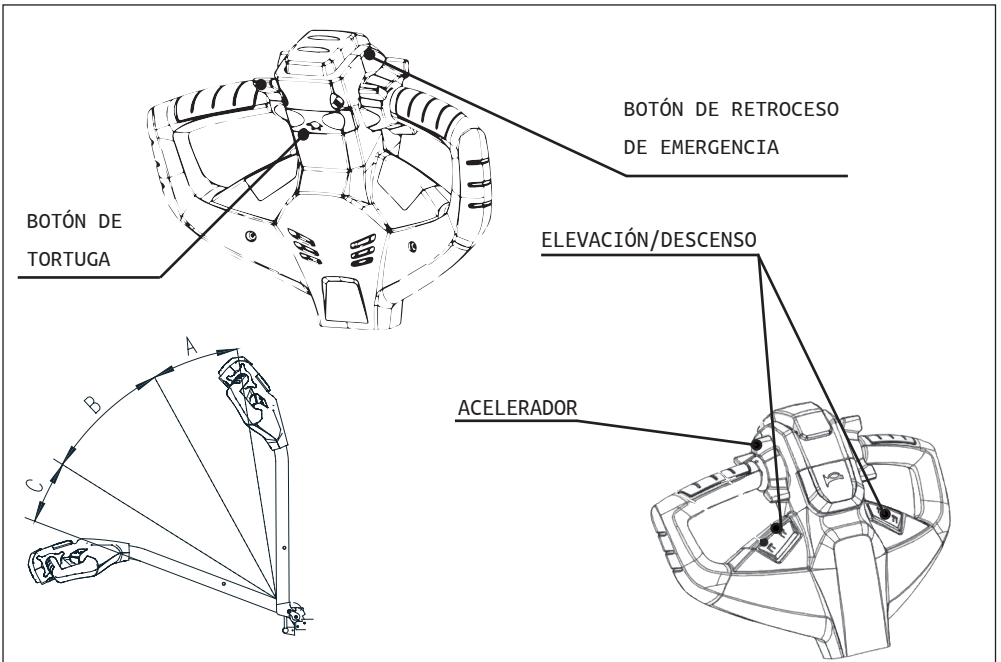


Figura II



Mueva el mango de control hacia la zona A o zona C como indica la Figura II y presione el botón para subir/bajar en el mango de control para ver si la elevación y el descenso de la horquilla son normales. Luego gire el mango de control a la zona B como se indica en la Figura II, encienda lentamente el apilador y presione la palanca hacia la posición horizontal para verificar si el apilador puede desplazarse y frenar normalmente. Mueva la palanca de control hacia la zona B como se indica en la Figura II, presione el botón de retroceso de emergencia en la parte superior del mango de control para verificar si el apilador puede retroceder normalmente.

Después de la verificación anterior, si no hay fallos en el apilador, puede ponerse en funcionamiento, si hay algún fallo, por favor, repárelo de inmediato. Está prohibido usar apiladores con problemas.

3.2. DURANTE LA OPERACIÓN

Pomo del acelerador: el pomo del acelerador se utiliza para controlar la dirección de desplazamiento y la velocidad del apilador. Cuando se trata de la operación de desplazamiento, gire la palanca de operación hacia el área B indicada en el diagrama anterior.

Cuando el asa está en el área A o C, el apilador está apagado y no puede desplazarse. Cuando el mango de operación está en el área B y el pomo del acelerador gira en una dirección, el apilador se desplazará hacia esa dirección. Cuando el acelerador gire en otra dirección, el apilador se desplazará hacia otra dirección.

Cuando mayor sea la amplitud de giro, más rápido se desplazará el apilador.

NOTA: Un freno magnético lateral instalado en el extremo del eje del motor de la ruda motriz, hay un leva y un interruptor de avance lento instalados en el eje giratorio del brazo giratorio. Solo cuando el brazo giratorio esté a $45^\circ \pm 35^\circ$ (como se indica en la Fig.II), el apilador podrá encenderse y desplazarse. Si es más grande o menos que el ángulo, el apilador se apagará y frenará.

En ese caso, el apilador puede levantar mercancías. Cuando levante mercancías, el apilador no puede desplazarse. Como se indica en la Figura II, cuando el mango de operación esté en la zona A o la zona C, el apilador solo podrá levantar o bajar, pero no desplazarse; cuando el mango de control esté en la zona B, el apilador puede desplazarse y elevar o descender. La posición de operación del mango no se describirá especialmente en las siguientes descripciones, es decir, el apilador solo puede elevarse o descender pero no desplazarse cuando el mango está en la división A o C, el mango debe estar en la división B para que el apilador pueda desplazarse.

Como se indica en la Figura II, hay un botón en el mango de operación que se utiliza para desacelerar el apilador. Cuando se presione ese botón de “ralentización”, se acelerará el pomo de aceleración, el apilador se desplazará a baja velocidad. Este estado es el más adecuado para doblar una esquina, apilar y mover hacia y desde el estante mientras se llevan las mercancías. Cuando se suelte el botón de “desaceleración” y se gire el pomo de aceleración, el apilador se desplazará a una velocidad normal.

Altura de seguridad: La altura de elevación de seguridad para el mástil es de aproximadamente 1.8 m (de acuerdo con el mástil montado): si el mástil se levanta a una altura que está por encima de la altura de seguridad, el apilador disminuirá su velocidad aproximadamente a 3 Km/h

3.3. OPERACIONES DE CONDUCCIÓN Y APILAMIENTO



Por favor, compruebe los siguientes elementos antes de operar el apilador:

- Asegúrese de que no haya objetos caídos y productos dañados en el área de carga y descarga.
- Asegúrese de que no haya bienes u objetos que impidan la seguridad.

Como se indica en las Figuras I y II, extraiga el interruptor general de la fuente de alimentación, desbloquee la cerradura eléctrica de la puerta y conduzca el apilador a la pila de productos más cercana (la punta de la horquilla está a 3200 mm de la pila de productos). Presione el botón de bajada, ajuste la altura de la horquilla en la posición correcta e inserte la horquilla lentamente y lo más profundo posible en el palet de mercancías.

Presione el botón de elevación hasta que la horquilla esté a 200-300 mm del suelo. Conduzca el apilador hasta la estantería de productos y pare lentamente (la punta de la horquilla debe estar a 300 mm del estante de productos). Presione el botón de elevación y la horquilla se elevará a la altura adecuada del estante (la parte inferior del palet debe ser aproximadamente 100 mm más alta que la bandeja de productos).

Mueva los productos lentamente a la posición exacta del estante y presione el botón de bajada para colocar los productos con cuidado en el estante. Retire la horquilla de la mercancía y conduzca el apilador lentamente para hacer que las horquillas salgan de la bandeja de productos. (Las puntas de las horquillas deben estar a 300 mm del estante de productos). Baje las horquillas hasta que están a 300 mm del estante y aleje el apilador del estante. Se debe prestar atención a que no debe haber obstáculos alrededor y al girar, se debe reducir la velocidad.



El mecanismo de conducción del apilador está instalado en la parte delantera. Debido a esta diferencia con respecto a los vehículos comunes, la parte delantera de los apiladores oscila relativamente rápido al girar. Por esta razón, para evitar colisiones con otros objetos cerca de la parte delantera del apilador, conduzca o gire lentamente.

3.4. OPERACIONES PARA SACAR MERCANCÍAS DE LAS ESTANERÍAS DE PRODUCTOS

Como se indica en las Figuras I y II, extraiga el interruptor general de la fuente de alimentación, desbloquee la cerradura eléctrica de la puerta y conduzca el apilador a la estantería de productos más cercana. (La punta de la horquilla debe estar a 300 mm del estante de productos). Presione el botón de bajada, ajuste la altura de la horquilla en la posición correcta e inserte la horquilla lentamente y lo más profundo posible en la bandeja de la mercancía. Presione el botón de elevación para levantar la mercancía hasta que la parte inferior del palet esté a 100 mm del estante de productos. Lentamente, conduzca el apilador y mueva lentamente la mercancía fuera del estante (la punta de las horquillas debe estar a 300 mm del estante de productos). Presione el botón de bajada y las horquillas bajarán a una altura de 200-300 mm del suelo. Aleje el apilador del estante de productos hasta que alcance la posición deseada y luego, deténgalo lentamente. Presione el botón de bajada para colocar los productos, aleje completamente las horquillas de los artículos y mueva las horquillas lentamente fuera de la plataforma de productos.

ELEVACIÓN LIBRE

El modelo **CDD10R-ES** está habilitado para desarrollar esta función. La elevación libre permite elevar las horquillas sin levantar los mástiles. Esta opción es particularmente útil cuando se opera en zonas de baja altura.

ELEVACIÓN INICIAL CON DISEÑO DE PALET DOBLE

El modelo **CDD10R-ES** está habilitado para desarrollar esta función.

La elevación inicial ofrece una mayor distancia del suelo para poder maniobrar y desenvolverse mejor en pendientes y superficies irregulares. Es la mejor opción para un paso suave al cruzar la puerta o el muelle. Asimismo, la elevación inicial permite cargar dos palets al mismo tiempo, optimizando la productividad.

- El botón de elevación/descenso del lado izquierdo del timón del apilador CDD10R-ES (Figura II) controla el levantamiento de la elevación inicial. Podrá observar cómo los cilindros laterales del mástil se elevan.
- El botón de elevación/descenso del lado derecho del timón del apilador CDD10R-ES (Figura II) controla el levantamiento de las horquillas.

3.5. SITUACIÓN DE CONDUCCIÓN ANORMAL DURANTE LA OPERACIÓN

Al presionar el botón de elevación las horquillas pueden elevarse, pero: si al soltar el botón de elevación las horquillas siguen subiendo, el apilador se encuentra en una situación de pérdida de control. En este caso, apague el interruptor general de la fuente de alimentación para cortar toda la fuente de alimentación. Coloque el apilador en una posición segura para bajar las horquillas manualmente y reparar el circuito.

Si el freno está fuera de servicio cuando el apilador está en funcionamiento, la operación debe detenerse de inmediato y reparar el apilador.

Cuando el apilador se mueve hacia adelante y empuja al operador contra una pared u otros objetos, presione el botón de retroceso de emergencia en la parte superior del mango de operación y el apilador se moverá automáticamente hacia atrás para evitar dañar al operador.

Después de la operación: el apilador debe ser estacionado en una posición fija de estacionamiento, el mantenimiento de rutina debe llevarse a cabo de acuerdo con las estipulaciones en el punto 6 y la carga debe llevarse a cabo.

3.6. MÉTODOS DE AJUSTE DE LA PRESIÓN DE LA VÁLVULA DE SEGURIDAD

La presión de las válvulas de seguridad ha sido ajustada antes de salir de fábrica. Los usuarios no deben ajustar la presión por su propia voluntad, de lo contrario, representará un peligro para el sistema hidráulico y la seguridad del apilador. Si la presión del aceite no coincide con el valor especificado, solicite al personal profesional que lo ajuste de acuerdo con los métodos de prueba estipulados en las normas JB/T3300, así como los siguientes métodos:

- 1.** Atornille el tubo de aceite de alta presión e instale el medidor de presión con una capacidad superior a 20 MPa en la salida del aceite de alta presión.
- 2.** Presione el botón de operación de elevación para medir la presión del sistema. La presión del sistema estipulada es de 16 MPa para apiladores con carga nominal de 1.500 Kg y 16.5 MPa para apiladores con carga nominal de 2.000 Kg.
- 3.** Si la presión de aceite no coincide con el valor especificado, afloje las contratueras de las válvulas de rebose. Gire el tornillo de presión hacia la izquierda y hacia la derecha hasta que la presión alcance el valor especificado. Cuando el tornillo gire en el sentido de las agujas del reloj, la presión del sistema aumentará. Si el tornillo gira en sentido contrario a las agujas del reloj, la presión del sistema disminuirá.
- 4.** Después del ajuste, atornille las contratueras.

4. USO, MANTENIMIENTO Y CARGA DE LAS BATERÍAS DE ALMACENAMIENTO

Métodos de operación de carga: este apilador está equipado con un cargador fijo. Y otros cargadores incorporados que son opcionales. Cuando el cargador fijo se use para cargar, primero abra la puerta lateral para extraer el conector del zócalo e insertarlo en la unión del zócalo del cargador fijo. Luego inserte el enchufe del cargador fijo en la alimentación CA de dos fases. Finalmente, el cargador comenzará a cargarse después de varios segundos. Cuando el cargador incorporado se use para cargar, primero abra la tapa de la caja de la batería para sacar el enchufe de carga de la caja de la batería, luego inserte el enchufe de carga en la alimentación CA de dos fases. Y la carga comenzará después de varios segundos.



Si hay gas de hidrógeno acumulado en la caja de la batería durante la carga, el entorno de carga requiere una buena ventilación y no debe haber llamas, de lo contrario podría producirse una explosión o un incendio.

4.1. CARGA INICIAL

1. Deberá cargar primero la batería nueva (carga inicial). Antes de efectuar la carga, deberá limpiar la superficie de la batería y comprobar que está en perfectas condiciones. Los tornillos deberán estar bien ajustados para que la conexión sea segura.

2. Abra la tapa de la batería

3. Cuando el equipo de carga esté listo, vierta una solución electrolítica de ácido sulfúrico con una densidad de 1.260 ± 0.005 (25°C) y una temperatura inferior de 30 °C en la batería. La superficie líquida debería ser 15-25 mm superior a la cestilla. Con el fin de reducir el aumento de la temperatura provocado por la reacción química de la solución electrolítica y dejar que ésta penetre plenamente en los poros de la placa polar y del deflector, la batería debería reposar durante 3-4 horas. Nunca debe reposar durante más de 8 horas. La carga sólo podrá realizarse cuando la temperatura de la solución sea inferior a 35 °C. (Si fuese necesario se pondrán las baterías en agua fría para que la temperatura baje). Si tras el tiempo de reposo el nivel de electrolito es más bajo, deberá añadir líquido electrolito.

4. La solución electrolítica de ácido sulfúrico consta de ácido sulfúrico (siguiendo la norma 4554-84) y agua destilada. No utilice ácido sulfúrico industrial ni agua corriente. La temperatura estándar es de 25 °C y la densidad de la solución electrolítica es: $D_{25} = D_t + 0.0007 (t-25)$.

D₂₅: la densidad de la solución electrolítica a 25 °C.

DT: la densidad actual de la solución electrolítica a una temperatura de t°C.

T: la densidad de la solución electrolítica cuando se analiza la densidad.

5. Limpie el electrolito de la superficie de la batería y conecte los terminales positivos y negativos del grupo de baterías respectivamente con los cables positivo y negativo de la fuente de alimentación DC (cargador). Conecte el suministro eléctrico. Realice primero la carga con 30 A (primera fase). Cuando la tensión sea de 28,8V ($12 \times 2,4V = 28,8V$), pase a la segunda fase y aplique una carga de 15 A. Continúe con la carga. La temperatura del electrolito durante este proceso de carga no debe exceder los 45 °C. Cuando se acerque a este valor, la corriente de carga se reducirá un 50% o se detendrá temporalmente. Espere hasta que la temperatura descienda a 35°C para continuar con la carga.

6. Carga completa: La batería está totalmente cargada cuando el voltaje, durante la segunda fase, alcance 31,2V ($12 \times 2,6V = 31,2V$), la variación del voltaje no sea mayor a 0,005V, la densidad del electrolito alcance $1.280 \pm 0,005$ (25°C), no exista ninguna variación en 2 horas y aparezcan algunas burbujas de aire. La capacidad de potencia cargada es 4-5 veces la capacidad nominal y el tiempo de carga es de aproximadamente 70 horas.

7. Para controlar con precisión el ácido sulfúrico del electrolito, la densidad del electrolito de las baterías debería ser revisada antes de finalizar la segunda fase. Si fuese necesario, se añadirá agua destilada hasta alcanzar el nivel nominal. El nivel del electrolito no debe en ningún caso quedar por debajo de la cestilla, del borde superior del separador o del indicador de nivel del electrolito.

8. Al finalizar la carga inicial, se limpiará la superficie de la batería y se cerrará la tapa que cubre el orificio de entrada del líquido. La batería ya estará lista para ser utilizada.

4.2. USO Y MANTENIMIENTO

Para garantizar al vida útil de las baterías, las baterías en uso deben estar completamente cargadas. No se deben usar baterías con carga insuficiente. Durante el proceso de uso, se debe prestar mucha atención a la extensión de la sobrecarga. La descarga excesiva está prohibida.

Las baterías en uso normal deben evitar una sobrecarga, pero la sobrecarga debe realizarse adecuadamente para las baterías en las siguientes situaciones, es decir, la carga de equalización:

A. Las baterías “rezagadas”: baterías con un voltaje inferior al de las otras baterías en el proceso de descarga y las baterías que han sido reparadas por el fallo. (Cuando se realiza la carga de equalización, los polos positivo y negativo de la batería “rezagada” deben conectarse respectivamente con los extremos positivo y negativo del cargador, la fuente de alimentación de CC y la carga deben realizarse de forma independiente).

B. Se debe realizar una carga de equalización para las baterías en uso normal cada 2-3 meses.

C. La carga de equalización debe realizarse para las baterías que no se han utilizado durante un período prolongado de tiempo antes de su uso.

4.3. ALMACENAMIENTO

Las baterías deben almacenarse en un almacén limpio, seco y bien ventilado con una temperatura entre 5°C - 40°C. La vida útil válida es de 2 años. Las baterías deben mantenerse de acuerdo a los siguientes requisitos durante el almacenamiento:

A. No debe haber luz solar directa en las baterías y debe estar al menos a 2 m de distancia de la fuente de calor.

B. Debe evitar el contacto con cualquier sustancia nociva. No se permiten materias metálicas en las baterías.

C. Las baterías no deben colocarse verticalmente y no deben ser impactadas mecánicamente o fuertemente comprimidas.

D. Las baterías no deben almacenarse con solución electrolítica. Cuando se requiera en situaciones especiales, las baterías que se almacenen con solución electrolítica, deben estar completamente cargadas y la densidad y la superficie líquida de la solución electrolítica debe ajustarse a los valores estipulados.

E. Cuando el periodo de almacenamiento llegue a un mes, las baterías deben cargarse complementariamente con el método de carga común.

4.4. CARGADOR

Si el cargador que usa es completamente automático, debe cumplir con los siguientes requisitos:

a. El voltaje de salida del cargador: 24 V.

b. La corriente de salida del cargador: 30 A.

4.5. FUNCIÓN DEL ELECTROLITO DE LA BATERÍA

CONTROL DE LA DENSIDAD

El densímetro se utiliza para comprobar la densidad. Cuando utilice el densímetro tenga cuidado en no derramar el electrolito y utilice el equipo de protección adecuado.

Al realizar o comprobar la mezcla, consulte con un experto.

PÉRDIDA DE ELECTROLITO

Si la batería pierde líquido electrolítico, deberá comprobar el estado de la batería y solucionar el problema lo más rápido posible.

4.6. FUNCIONAMIENTO DE LAS BATERÍAS DURANTE EL CICLO FINAL DE SU VIDA ÚTIL

Durante el ciclo final de la vida útil se deberá añadir agua destilada para el buen funcionamiento de la batería.

Cuando una batería esté desgastada, deberá consultarse la normativa del propio país para conocer la gestión de la misma.

4.7. TRATAMIENTO EN CASO DE EMERGENCIA

1. Si el electrolito contacto con su piel, lávese con abundante agua.
2. Si el electrolito penetra en sus ojos, lávalos con abundante agua y consulte con su médico.
3. Si el electrolito salpica su ropa, quítese la ropa de inmediato y lávela con agua y jabón para eliminar el ácido y evitar dañar el tejido.
4. Si se derrama electrolito, retira la mancha con lima o con una pequeña cantidad de sulfato de sosa. Luego lávela con gran cantidad de agua.

5. INSPECCIONES

5.1. INSPECCIONAR ANTES DE LA OPERACIÓN.

Puntos de verificación y verificación del contenido

	Nº1	Punto de verificación	Verificación del contenido
Sistema de frenado	1	Mango de operación	Cuando se gira el mango de operación, con el mango cambiando entre las zonas A y B, hay un ruido en el freno
	2	Distancia de frenado	La distancia entre frenos debe mantenerse entre 0,2 mm y 0,8 mm
Sistema de dirección	3	Mango de operación	Grado de hermeticidad y flexibilidad
	4	Tubo de aceite	Hay fuga o no
	5	Aceite hidráulico	Cantidad apropiada de aceite
	6	Cilindro de aceite de elevación	Si hay alguna fuga de aceite
Ruedas	7	Pasadores, tornillos y todos los sujetadores	Verifique todos los sujetadores de las ruedas del apilador, es decir, pasadores o tornillos, sueltos o no
	8	Estado de uso	Compare las listas de parámetros, reemplace la rueda cuando su diámetro se reduzca en un 5%

	Nº1	Punto de verificación	Verificación del contenido
Batería de almacenamiento	9	Cargar	Confirme el estado de visualización de la capacidad de la batería
	10	Electrolito	El nivel de solución y la densidad del electrolito
	11	Línea de conexión	La línea de conexión y el zócalo deben ser firmes
Claxon	12	Claxon	Presione el botón del claxon para verificar si suena
Instrumento	13	Función	Encienda el interruptor de la cerradura eléctrica para verificar si el instrumento se muestra normal o no
Otros	14	Función	Verifique si la elevación, el descenso, el movimiento hacia delante, hacia atrás y el retroceso de emergencia del apilador son normales, y si hay algún ruido anormal

5.2. INSPECCIÓN DESPUÉS DE LA OPERACIÓN

Después de la operación, se realizará el siguiente control:

- Mantenga la visibilidad de todas las marcas de contexto de gráficos, como las señales de advertencia, las placas de identificación y el tablón de anuncios. Estas marcas pueden instruir, advertir y prevenir al operador hasta cierto punto.
- La situación sobre la deformación, la distorsión, el daño o la rotura.
- Agregue aceite lubricante y grasa si es necesario.
- Reemplace los componentes defectuosos.

6. MANTENIMIENTO PERIÓDICO Y REPARACIÓN

El control exhaustivo del apilador puede evitar el mal funcionamiento y garantizar la vida útil. Las horas enumeradas en los procedimientos de mantenimiento se basan en los casos en que el apilador funciona durante 8 horas por día y 200 horas por mes. Por motivos de seguridad, el mantenimiento debe llevarse a cabo de acuerdo con el procedimiento de mantenimiento.



Todo el trabajo de reparación debe ser llevado a cabo por personal profesional. Póngase en contacto con el departamento de ventas de nuestra empresa si necesita ajustar o reemplazar los componentes.

6.1. PRECAUCIONES DURANTE EL MANTENIMIENTO



Los componentes a usar para el reemplazo serán producidos completamente por nuestra compañía. Al reemplazar componentes del apilador, se deben usar los componentes con los mismos requisitos de seguridad que en el diseño original.

El aceite hidráulico y el aceite lubricante en uso deben ser recomendados por nuestra compañía.

Lugares para el mantenimiento

Los lugares para el mantenimiento deben ser designados y pueden proporcionar otros servicios tales como instalaciones de elevación y protección de seguridad, etc.

Los lugares deberán tener un terreno nivelado y buena ventilación.

Los lugares deberán estar equipados con dispositivos de extinción de incendios.

Antes del mantenimiento del servicio, se requiere atención en:

- No fumar.
- Organizar el trabajo de autoprotección.
- Limpie el aceite efusivo a tiempo.
- Antes de agregar aceite lubricante, limpie el aceite sucio o el polvo en la junta con un cepillo o paño.
- Excepto ciertas situaciones, apague la llave de contacto y desconecte la toma de corriente.
- Baje los brazos de la horquilla hasta su punto más bajo al realizar el mantenimiento.
- Asegúrese de que no haya bienes en el apilador al desmontar el tubo de aceite de alta presión. Además, los brazos de las horquillas deben descender a su posición más baja, de esta manera, se puede liberar la presión del sistema hidráulico.
- Por razones de que hay condensadores que almacenan una pequeña cantidad de energía eléctrica en el circuito, antes de entrar en contacto con el poste de unión del circuito principal, descárguelo al principio.
- Limpie la sección eléctrica con aire comprimido, nunca lo limpie con agua.
 - Cuando el apilador requiera un mantenimiento de posición alta, la protección de seguridad de altitud debe llevarse a cabo por el personal profesional de reparación y mantenimiento.

6.2. INSPECCIÓN Y MANTENIMIENTO PREVIO AL USO DE UN NUEVO APILADOR

Para seguir las regulaciones relacionadas con la industria y garantizar la seguridad absoluta del apilador en el transporte, para un apilador nuevo de fábrica, es posible que no haya electrolito dentro de la batería de almacenamiento antes del primer uso (excepto la venta en el interior). El electrolito de la batería de almacenamiento se prepara mucho antes de que el apilador salga de la fábrica, y el personal profesional lo llena en la batería de almacenamiento antes del primer uso. Primero, coloque el apilador en un sitio con buena ventilación, abra la tapa de la caja de la batería de almacenamiento y todas las tapas plásticas superiores de la batería de almacenamiento. El depósito de plástico con electrolito de la batería de almacenamiento en el interior se eleva con un embudo de plástico, y el electrolito se vierte en la batería de almacenamiento de forma lenta hasta que se puede ver el nivel del líquido. Después de que toda la batería de almacenamiento esté llena, realice la carga inicial a la batería de almacenamiento oportuna según los requisitos de operación de la carga inicial 5.1.

6.3. INSPECCIÓN DIARIA

Inspección del nivel de aceite hidráulico: baje las horquillas a su posición más baja, y la carga de aceite es de 12 litros. Se debe elegir una marca comercial recomendada para el aceite hidráulico.

Verifique la capacidad de la batería de almacenamiento: consulte el uso y mantenimiento de la batería de almacenamiento.

6.4. LA INSPECCIÓN Y EL MANTENIMIENTO DESPUÉS DE 50 HORAS (SEMANAL)

Sistema de frenado	1	Cuando se gire el mango de operación, con el mango de dirección cambiando entre las áreas A y B, hay un ruido en el freno.
	2	La suciedad y el polvo del aceite en la rueda de engranaje de giro deben limpiarse.
	3	La distancia entre los frenos debe mantenerse entre 0.2 mm y 0.8 mm
Capacidad del electrolito	4	Inspeccione el nivel de líquido del electrolito, puede usar agua pura como suplemento si el nivel de líquido es demasiado bajo.
Densidad del electrolito	5	La gravedad específica debe ser de 1.28 g/ml después de la carga.
Limpie la batería de almacenamiento	6	Cubra la tapa y enjuáguela con agua del grifo.
Inspeccione el contacto	7	Frotar la superficie gruesa de los contactos con papel lija.

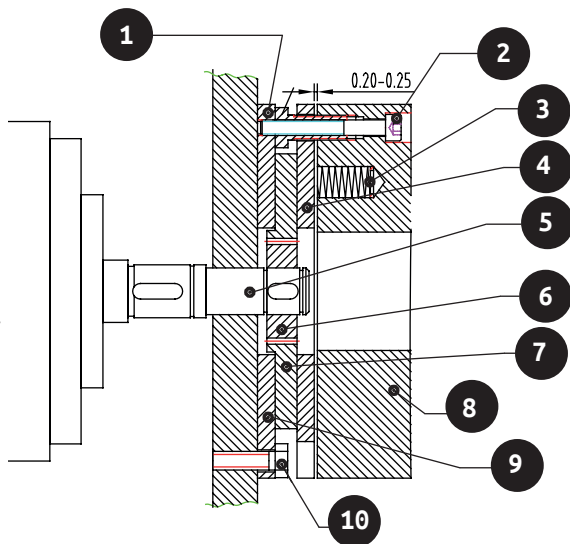
6.5. LA INSPECCIÓN Y EL MANTENIMIENTO DESPUÉS DE 200 HORAS (MENSUALES)

	Nº	PUNTO DE VERIFICACIÓN	VERIFICACIONES DEL CONTENIDO
Apilador entero	1	Estado total	Anormal o no
	2	Claxon	Sonido
Sistema de dirección, sistema de frenado, sistema hidráulico y sistema de elevación	3	Mango de operación	Cuando se gira el mango de operación, con el mango cambiado entre las áreas A y B, hay un ruido en el freno.
	4	Distancia de frenado	La distancia entre los frenos debe mantenerse entre 0.2 mm y 0.8 mm.
	5	Mango de operación	Grado de hermeticidad o flexibilidad rotativa.
	6	Marco y cierre del apilador	Función, verificar grietas, lubricación y hermeticidad de los sujetadores.
	7	Biela y porta ruedas	Función, verificar grietas, flexión, deformación y condición de lubricación.
	8	Tubo de aceite	Si las tuberías de aceite tienen fugas o no.
	9	Aceite hidráulico	Cantidad apropiada de aceite.
Batería de almacenamiento, cargador y sistema eléctrico	10	Aceite del cilindro de elevación	Si hay alguna fuga de aceite o no.
	11	Electrolito	Nivel de líquido, gravedad específica y limpieza
	12	Enchufe	Función, ya sea que esté dañada o no.
	13	Interruptor de llave	Función.
	14	Contacto	Funcionamiento y rendimiento del contacto

	Nº	PUNTO DE VERIFICACIÓN	VERIFICACIÓN DEL CONTENIDO
Batería de almacenamiento, cargador y sistema eléctrico	15	Interruptor de marcha lenta	Función
	16	Controlador	Función
	17	Motor de conducción	Estado de uso del cepillo de carbón y el rectificador de selenio.
	18	Motor de elevación	Estado de uso del cepillo de carbón y el rectificador de selenio.
	19	Motor de dirección	Estado de uso del cepillo de carbón y el rectificador de selenio
	20	Fusible	Si está en perfectas condiciones o no.
	21	Alambrado de cables y terminales conectores	Ya sea flexible y esté dañado o no.

AJUSTE DE LA HOLGURA DEL FRENO

1. Tornillo ahuecado
2. Tornillo de ajuste
3. Muelle
4. Armazón.
5. Eje del motor.
6. Carcasa de ranura
7. Placa de fricción.
8. Claxon electromagnético.
9. Montaje de la placa de cubierta.
10. Tornillo de fijación.



La estructura del freno se muestra como la figura. Después de un período de uso, el rendimiento del freno disminuirá debido al desgaste y la rotura de la placa de freno. Es necesario ajustar la holgura del freno. Como se indica en el dibujo, primero use la regla de inserción para verificar la separación entre la placa de freno y el acero magnético. Si el espacio libre es superior a 0.5 mm, ajústelo.

Antes del ajuste, limpie la suciedad y el polvo en la placa de fricción. Durante el ajuste, primero afloje el tornillo de ajuste.

Luego ajuste la longitud de los tornillos de ajuste 1 y atornille los tornillos de ajuste. Después del ajuste, la separación entre la placa de freno y el acero magnético se mantendrá entre 0.2-0.3 mm. Durante el ajuste, asegúrese de que los tres tornillos de ajuste estén ajustados uniformemente para garantizar que la separación entre la placa de freno y el acero magnético se distribuya por igual. Después del ajuste, encienda el freno con 24 V DC. Entonces el freno emitirá un sonido claro.

6.6. MANTENIMIENTO POR 600 HORAS (CADA TRES MESES)

Durante el mantenimiento, cada tres meses se repetirá el proceso de mantenimiento mensual. Cuando las partes se deben ajustar y reemplazar, póngase en contacto con el personal de mantenimiento de nuestra empresa.

Contacto	Frotar la superficie gruesa de los contactos con papel de lija.
	Reemplácelo según su estado.
Motor	Estado de uso del cepillo de carbón y el rectificador de selenio.
Freno	Limpie la suciedad y el polvo en las placas de fricción del freno, mientras tanto verifique el estado de desgaste de las placas de fricción.

6.7. MANTENIMIENTO POR 1.200 HORAS (CADA SEIS MESES)

Contacto	Frotar la superficie gruesa de los contactos con papel de lija.
	Reemplácelo según su estado cuando la función no esté bien.
Motor	Estado de uso del cepillo de carbón y el rectificador de selenio.
Caja de desaceleración	Reemplace el aceite del engranaje.
Filtro de aceite	Límpielo
Freno	Limpie la suciedad y el polvo en las placas de fricción del freno, mientras tanto verifique el estado de desgaste de las placas de fricción.
Sistema hidráulico	Reemplace el aceite hidráulico. Verifique si hay alguna fuga en el cilindro de elevación y reemplace los precintos cuando sea necesario.
Rueda de la horquilla y rodamientos	Verifique su estado de uso y reemplácelos si es necesario.

6.8. MEDIO DE TRABAJO RECOMENDADO

(1) Aceite hidráulico:

A. Cuando se cargue normalmente, le recomendamos:

Aceite hidráulico: LHOISOVG46, de acuerdo con la norma DIN51524T.2, la temperatura promedio sostenida debe estar entre 40 - 60 grados.

B. Cuando esté sobrecargado, le recomendamos:

Aceite hidráulico: LHPISOVG68, de acuerdo con la norma DIN51524T.2, la temperatura sostenida promedio es superior a 60 grados.

C. Cuando esté ligeramente cargado con baja temperatura, le recomendamos:

Aceite hidráulico: HLPISOVG32, de acuerdo con la norma DIN51524T.2, la temperatura sostenida promedio es inferior a 60 grados.

En ocasiones, con cargas variables, le recomendamos:

Todas las condiciones de trabajo mencionadas anteriormente pueden usar el aceite hidráulico LHOUSOVG64 de acuerdo con la norma DIN54524T.2 para su reemplazo. La viscosidad de este lubricante es muy alta (principalmente el aceite hidráulico usado).

Si es difícil comprar el aceite hidráulico, se puede usar aceite de motor SAE20W/20 para sustituir el aceite hidráulico HLP68.

(2) Aceite hidráulico:

Aceite para engranajes 85W-90(GL-5)

(3) Grasa lubricante:

Grasa de litio de tipo 3.

Todo tipo de aceite hidráulico usado, aceite para engranajes y grasas contaminarán el medio ambiente. Por esta razón, recicle o trate de acuerdo con las reglamentaciones locales pertinentes.

6.9. DIAGRAMAS

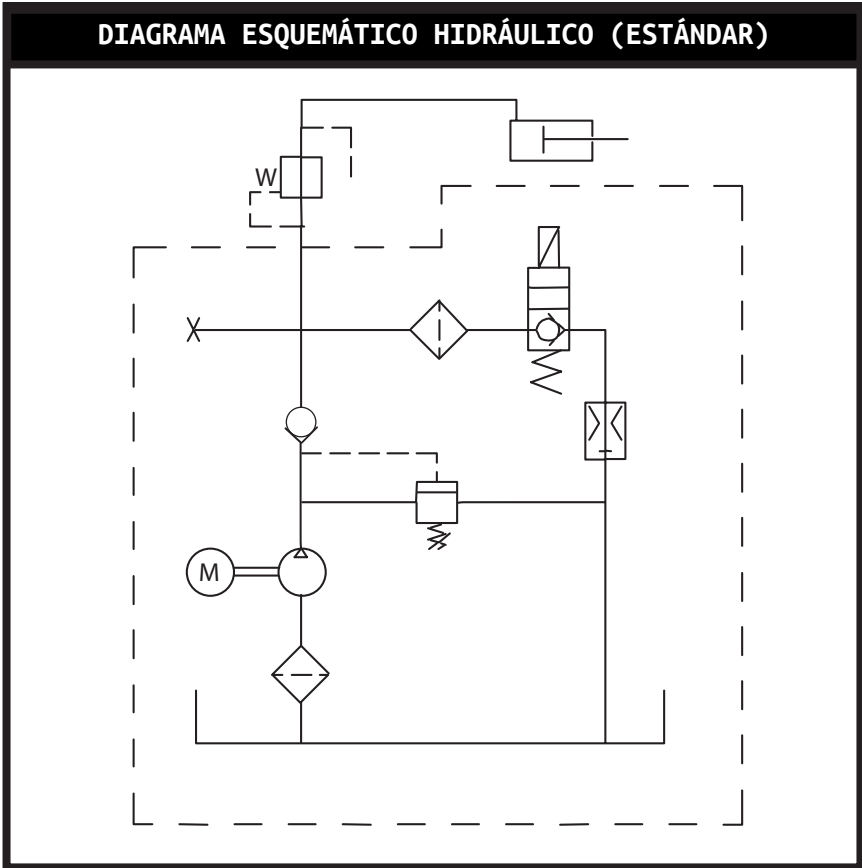
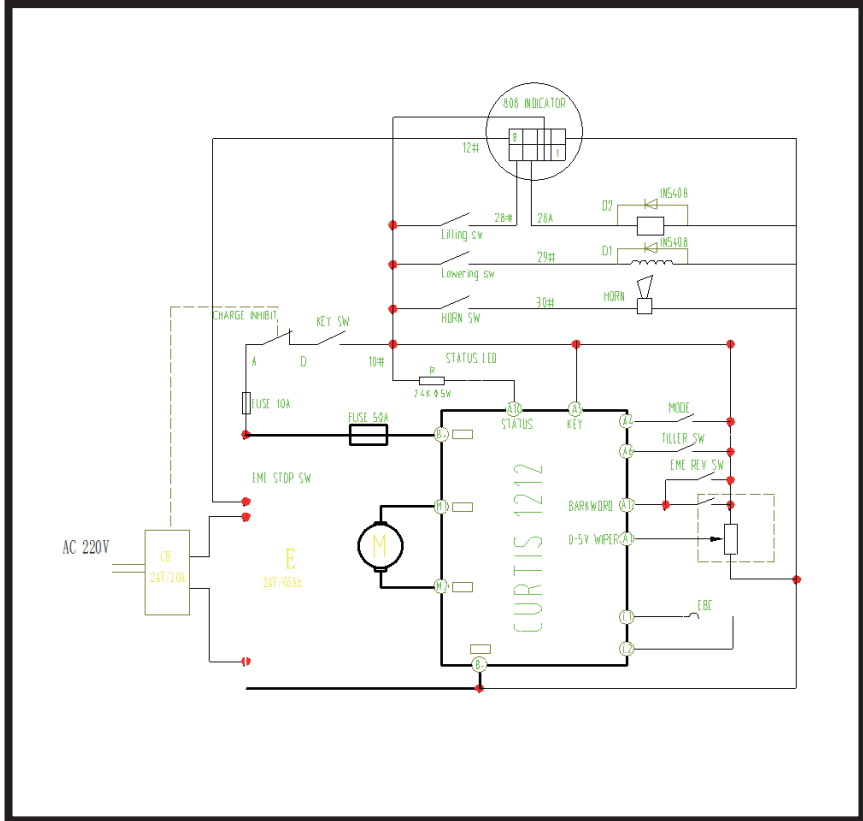


DIAGRAMA ESQUEMÁTICO ELÉCTRICO CURTIS 1212 (ESTÁNDAR)



6.10. PERÍODO DE MANTENIMIENTO DE LOS CONSUMIBLES Y PARTES PARCIALES

ARTÍCULO	CONTENIDO DE MANTENIMIENTO	PERÍODO DE MANTENIMIENTO	OBSERVACIONES
Rodamiento de rueda de horquilla	Reemplazo	1.200 horas	
Rueda de horquilla	Reemplazo	1.200 horas	
Precintos	Reemplazo	1.200 horas	Reemplácelo si está dañado
Caja de cambios	Reemplazar la grasa lubricante	1.000 horas	
Aceite hidráulico	Reemplazo	1.000 horas	
Filtro de aceite	Reemplazo	2.000 horas	Reemplácelo si está dañado
Filtro de depósito hidráulico	Limpiar	1.000 horas	
Motor de conducción	Verifique si hay cepillos y cojinetes de carbón	1.000 horas	
Motor de dirección	Verifique si hay cepillos y cojinetes de carbón	1.000 horas	
Motor de la bomba de aceite	Verifique si hay cepillos y cojinetes de carbón		

6.11. FALLOS COMUNES Y SOLUCIÓN DE PROBLEMAS

Nº	FALLOS	CAUSAS POSIBLES	SOLUCIÓN DE PROBLEMAS
1	El apilador no se puede ponerse en marcha (el contactor no funciona)	El fusible del circuito de control está quemado	Reemplácelo
		El interruptor de alimentación tiene una mala conexión o está dañado	Repárelo o reemplácelo
		El fusible del circuito principal está quemado	Reemplácelo
		El interruptor de la cerradura eléctrica tiene una mala conexión o está dañado.	Repárelo o reemplácelo
		La conexión de las baterías de almacenamiento está suelta o se ha caído	Apriétela
	El apilador no puede ponerse en marcha	El freno magnético lateral de la rueda motriz no succiona y el apilador está en un estado de frenado	Repárelo o reemplácelo
		El cepillo de carbón del motor que está en marcha está desgastado o hay un contacto incorrecto entre el dispositivo de dirección y el cepillo de carbón.	Repárelo o reemplácelo
		La bobina excitadora del imán del motor está rota o tiene un contacto defectuoso en el extremo del cable	
		Hay un mal contacto	Repárelo o reemplácelo
		Hay un problema en la placa del circuito del tubo MOSFET	Repárelo o reemplácelo

Nº	FALLOS	CAUSAS POSIBLES	SOLUCIÓN DE PROBLEMAS
2	El apilador solo puede avanzar o retroceder	El contactor tiene una mala conexión o está apagado	Repárelo o reemplácelo
		Hay un mal funcionamiento en la placa del circuito	Repárela o reemplácelo
3	El apilador no puede detenerse durante el desplazamiento	Hay un contacto roto. El contacto móvil no se puede restablecer	Corte la corriente de inmediato y reemplace el contacto
4	El freno no funciona	El tornillo de montaje del interruptor de movimiento fino está suelto o dañado	Ajuste o apriete el tornillo o reemplace el interruptor de movimiento fino
		El cable de conexión del freno de imán lateral está flojo o dañado	Apriete el tornillo o repare el freno del imán lateral.
		Las placas de rotura de los frenos de imán lateral están desgastadas	Reemplace las placas de freno
5	La dirección se ha atascado	El cojinete del dispositivo de dirección está dañado	Reemplace el cojinete
		El cojinete del dispositivo de dirección carece de lubricante o tiene demasiado polvo	Limpie el cojinete
6	La rueda motriz es de difícil dirección, el ruido y el motor están sobrecargados	El engranaje o el cojinete se han atascado por razones extrañas	Limpie o reemplace el cojinete
		Hay un espacio en el cojinete instalado	Ajuste el espacio libre
		El cojinete de la rueda delantera está dañado	Limpie el cojinete

Nº	FALLOS	CAUSAS POSIBLES	SOLUCIÓN DE PROBLEMAS
7	Las horquillas no se pueden elevar	Sobrecarga	Reduzca la carga
		La presión de la válvula de robose es demasiado baja.	Ajústela a su presión más alta
		Fugas internas anormales en el cilindro de aceite de elevación	Reemplace los precintos
		Insuficiente aceite hidráulico	Agregue la cantidad apropiada de aceite hidráulico filtrado
		La palanca de control no está en posición horizontal ni vertical, el motor de la bomba de aceite no se ha encendido	Operación correcta
		Motor de la bomba de aceite dañado	Repárelo o reemplácelo
		Bomba de aceite dañada	Repárelo o reemplácelo
		Botón de elevación dañado	Repárelo o reemplácelo
		El bloqueo eléctrico no está desbloqueado o está dañado	Repárelo o reemplácelo
		Tensión insuficiente en la batería	Recargar
8	Las horquillas no se pueden volver a bajar después de ser elevadas	El mástil externo está sobrecargado y deformado	Repárelo o reemplácelo
		Rodillo del mástil muerto	Repárelo o ajústelo
		El mástil de guías del mástil está curvado	Repárelo o enderécelo
		El orificio de retorno de aceite está bloqueado	Límpielo
		La válvula electromagnética está fuera de control	Reparar

Nº	FALLOS	CAUSAS POSIBLES	SOLUCIÓN DE PROBLEMAS
9	Voltaje final reducido de la batería de almacenamiento (después de la carga)	Daño de la batería individual	Repárelo o reemplacelo
		Bajo nivel de solución electrolítica	Añada solución electrolítica
		Hay materias extrañas en la solución electrolítica	Reemplace la solución electrolítica
10	El apilador tiembla mientras se desplaza	Las tuercas de posicionamiento de las ruedas motrices se aflojan o se desprenden	Atornille las tuercas de posicionamiento
		El volante, la rueda motriz y las dos ruedas delanteras no se encuentran en el mismo plano	Ajuste los pernos en la rueda motriz para hacer que las cuatro ruedas estén en el mismo plano.

6.12. SEÑALES DE FALLOS COMUNES Y SOLUCIÓN DE PROBLEMAS

Nº	PANTALLA PROGRAMADOR	CÓDIGO	FALLO	SOLUCIÓN DE PROBLEMAS
1	Fallo de desconexión de la batería	4.5	La batería no está conectada	<ol style="list-style-type: none"> 1. La batería no está conectada. 2. Contacto deficiente en los terminales de la batería.
2	Fallo del freno	3.4	Problema de freno	<ol style="list-style-type: none"> 1. El claxon del freno electromagnético, está cortocircuitado. 2. El circuito del freno de conducción electromagnético está abierto.
3	Fallo del freno	3.2	Fallo en el freno al abrirlo	<ol style="list-style-type: none"> 1. El circuito del freno de conducción electromagnético está abierto 2. El claxon del freno electromagnético provoca un cortocircuito.
4	Fallo en el sentido actual	4.1.	Fallo de detección actual	<ol style="list-style-type: none"> 1. Cableado del motor o motor cortocircuitado. 2. Fallo del contactor.
5	Equipos de prueba de fallos	4.2	Sobre voltaje del motor	<ol style="list-style-type: none"> 1. El voltaje del motor no coincide con el del acelerador. 2. Motor o cableado del motor cortocircuitado. 3. Fallo del controlador.
6	Fallo del HPD	3.5	Fallo del HPD	<ol style="list-style-type: none"> 1. Prohibir la importación de varias acciones para implementar operaciones en el orden correcto, del acelerador o el interruptor de llave. 2. Ajuste el acelerador correctamente.
7	Fallo principal	2.3	Fallo del contacto principal	<ol style="list-style-type: none"> 1. El contacto principal es adhesivo o está en circuito abierto. 2. El error del controlador del claxon del contactor principal.
8	Fallo principal	2.1.	El controlador del claxon del contactor principal se apaga	<ol style="list-style-type: none"> 1. Encienda el contacto principal correctamente.
9	Fallo principal	2.4.	El controlador del claxon del contactor principal se apaga	<ol style="list-style-type: none"> 1. Apague el contacto principal correctamente.

Nº	PANTALLA PROGRAMADOR	CÓDIGO	FALLO	SOLUCIÓN DE PROBLEMAS
10	Fallo de sobretensión	1.5	Sobre voltaje de la batería	<ol style="list-style-type: none"> 1. Voltaje > 31 V. 2. Manténgalo conectado al cargador cuando el vehículo esté funcionando. 3. Contacto pobre
11	Fallo en la precarga	3.3	Fallo de precargado	<ol style="list-style-type: none"> 1. Fallo en el controlador. 2. Bajo voltaje.
12	Fallo de velocidad	1.3	Fallo de potenciómetro de velocidad	<ol style="list-style-type: none"> 1. El cableado del potenciómetro de velocidad es de circuito abierto o cortocircuito. 2. El potenciómetro de velocidad está abierto en circuito abierto.
13	Fallo térmico	1.1	Corte por encima/por debajo de la temperatura.	<ol style="list-style-type: none"> 1. Temperatura de > 80°C a < -10°C 2. Sobrecarga. 3. Conducir en ambientes extremadamente duros. 4. El freno electromagnético no se libera con normalidad.
14	Fallo del acelerador	1.2	Sobre voltaje del potenciómetro	<ol style="list-style-type: none"> 1. El acelerador está abierto o cortocircuitado. 2. Fallo de potenciómetro del acelerador. 3. Montar un acelerador incorrecto.
15	Fallo de sobretensión	1.4	Bajo voltaje de la batería	<ol style="list-style-type: none"> 1. Voltaje de la batería < 17 V. 2. Contacto deficiente de la batería o acelerador.
16	Fallo del cableado	3.1.	El tiempo de fallo del HPD es de más de 10 segundos.	<ol style="list-style-type: none"> 1. Operación incorrecta del acelerador. 2. Los fallos ocurrieron en el terminal o en la parte mecánica del acelerador.

Lista de embalaje del apilador eléctrico CDD10R-E / CDD10R-ES

No	Nombre	Cant.	Peso neto (Kg)	Dimensiones	Observaciones
1	Apilador eléctrico CDD10R-E / CDD10R-ES	1			Un set completo
2	Caja de accesorios	1			Documentos técnicos, accesorios y recambios

ACCESORIOS Y RECAMBIOS

Nº	Nombre	Aplicación	Tipo&especificaciones	Cant.
1	Llave para el bloqueo	Desbloquee la cerradura eléctrica		2
2	Fusible	Equipo eléctrico	50 A	1
3	Fusible	Equipo eléctrico	125 A	1
4	Anillo precinto	Cilindro aceite	UHS45	1
5	Anillo precintado tipo Ø	Cilindro aceite	50 x 3.55	1
6		Entrada de aceite del cilindro	D14	1
7		Cilindro de aceite	DH40	1
8		Cilindro de aceite		1

7. MEDIDAS PREVENTIVAS

- El uso de apiladoras eléctricas sólo estará permitido al personal debidamente formado y autorizado por la empresa.
- Conozca y respeta las normas de seguridad establecidas en cada zona de trabajo.
- Cirula por suelos y vías en buen estado y pasillos lo suficientemente anchos.
- Respeta y utiliza las protecciones y dispositivos de seguridad del apilador. En ningún caso sobrepases la carga máxima establecida por el fabricante.
- En caso de anomalía o deficiente funcionamiento comuníquelo al encargado y, si procede, señala la avería y la prohibición del uso del apilador.
- Utiliza el apilador única y exclusivamente en las funciones y trabajos para los que ha sido diseñada.
- En carga o en vacío, no transportes ni eleves nunca personas.
- No acceda a ascensores, montacargas, etc sin haber cerciorado que soportan el peso y volumen de la máquina y su carga.
- Comprobar que el muelle de carga está bien fijado y que el vehículo con el que se encuentra unido el muelle no pueda desplazarse.
- Señalizar correctamente los límites del muelle de carga (con bandas amarillas y negras).
- Utilizar siempre calzado de seguridad antideslizantes y con puntera reforzada.
- Seguir las instrucciones del fabricante en la operación de recarga y mantenimiento de la batería. Respetar las polaridades, nunca invertir las conexiones.
- Mantener abierta la tapa de la batería durante la carga, esperar una hora después de la carga, ventilación adecuada de la zona de carga, evitar fuentes de ignición en las proximidades, mantener en buen estado los elementos de la batería (tapones de respiración, nivel de electrolito, bornes...).

8. CONDICIONES DE UTILIZACIÓN

ANTES DE COMENZAR, SE COMPROBARÁN LOS SIGUIENTES ELEMENTOS:

- Barra de dirección
- Bocina
- Sistema de frenado
- Mando de subida y bajada de horquilla
- Mando de control de velocidad y selección del sentido de circulación
- Inexistencias de fugas de aceite
- Comprobación de carga y conexión de batería

PARA LA CONDUCCIÓN Y EL MANEJO:

- Comprobar que el peso de la carga a levantar no excede la capacidad de carga del equipo de trabajo.
- Asegurarse que el palet o plataforma es adecuada a la carga que se va a manejar y que está en buen estado.
- Antes de iniciar un recorrido, comprobar la estabilidad de la carga.
- Elevar la carga centrada con las horquillas de carga.
- Nunca conducir el equipo subido sobre las horquillas o sentado en el cofre de la batería.
- Circular en la dirección que garantice la correcta visibilidad del trayecto a seguir. Si la carga es voluminosa y nos impide ver, circular marcha atrás.
- Al ir marcha atrás, cerciorese de que el trayecto esta libre de obstáculos.
- Supervisar la carga al girar, prestando especial atención, si es voluminosa y/o inestable.

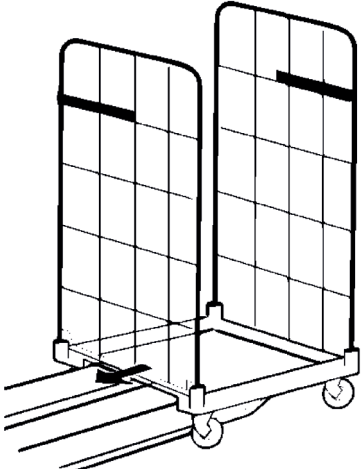
- Adecuar la velocidad a las características del espacio de trabajo, carga y la destreza del operario. No realizar movimiento bruscos. Comprobar la ausencia de personas.
- No manejar el apilador con las manos, y/o el calzado húmedo o con residuos de sustancias, que puedan ser causa de caídas por deslizamiento.
- En pendiente, circular siempre en línea recta, sin realizar giros que pueden ser causa de vuelcos de la máquina.
- Si circulamos detrás de otro vehículo, dejar una distancia de seguridad.
- Si realizamos descansos en el trabajo, aparcarla en lugar seguro, nunca en rampas.
- Comprobar al iniciar y finalizar la jornada de trabajo, que el pusador de seguridad, por inversión del sentido de marcha, funciona correctamente.
- No circular arrastrando el palet.
- Al depositar una carga, no obstaculizar elementos de protección contra incendios, (extintores, bocas de incendio), salidas de emergencias, botiquines...
- Mirar siempre en el sentido de la marcha.
- No transportar personas.
- No situar pies o manos, debajo de la carga levantada.

9. TRANSPORTE DE CARGAS

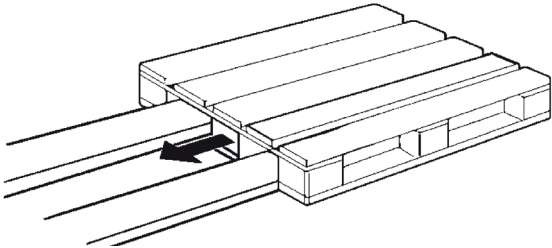
TRANSPORTE DE PALÉS O DE OTROS CONTENEDORES

Como norma general, las unidades de carga deben transportarse de una en una. Sólo se autoriza transportar más de una unidad de carga al mismo tiempo:

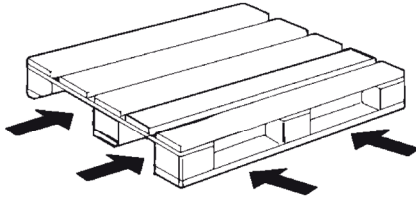
- cuando se cumplen las condiciones previstas de seguridad.
- por orden del agente dedicado a la supervisión.



El operador del apilador debe asegurarse de que la unidad de carga esté correctamente embalada. Sólo debe mover unidades de carga que se hayan preparado al efecto y que cumplan los requisitos de seguridad.



RECOGIDA DE UNA CARGA



- Acérquese a la carga con atención.
 - Baje los brazos de carga para que puedan colocarse con facilidad en el palet.
 - Insertar los brazos de carga bajo la carga.
-
- Si la carga es más corta que los brazos de carga, colóquela de tal manera que el extremo de la carga sobresalga unos centímetros de los extremos de los brazos de cara, para evitar que se enganchen en la carga que tienen enfrente.
 - Eleve la carga unos cuantos centímetros.
 - Retire la carga lentamente en línea recta.

TRANSPORTE DE UNA CARGA

- Conduzca siempre hacia delante para tener una buena visibilidad.
- Al transportar una carga en una pendiente, suba y baje con la carga del lado más alto de dicha pendiente. No atraviese nunca la pendiente ni cambie de sentido.
- Sólo debe usar la marcha atrás para colocar la carga. Puesto que la visibilidad en esta dirección está limitada, sólo debe circular a velocidad muy baja.
- Para facilitar el movimiento sobre los obstáculos, aumente la distancia con respecto al suelo.

COLOCAR UNA CARGA EN EL SUELO

- Desplace con cuidado el apilador hasta la zona deseada.
- Mueva la carga con cuidado hasta el área donde se vaya a depositar.
- Baje la carga hasta que los brazos de carga queden libres.
- Retire el apilador en línea recta.
- Levante nuevamente los brazos de carga varios centímetros.

10. ALMACENAMIENTO Y PUESTA FUERA DE SERVICIO

ALMACENAMIENTO DEL APILADOR

Se deben tomar precauciones si el apilador no se va a usar durante un período de tiempo considerablemente prolongado. Las operaciones dependen del plazo de tiempo durante el que no se va a usar.

ALMACENAMIENTO A LARGO PLAZO DEL APILADOR

El trabajo siguiente se debe llevar a cabo en el apilador para prevenir la corrosión si es necesario almacenarla durante un espacio de tiempo prolongado. Si el apilador va estar almacenada durante más de dos meses, deberá estacionarse en una zona limpia y seca. El área debe estar bien ventilada sin riesgo de congelación.

Se deben realizar las siguientes operaciones:

- Limpie el apilador en profundidad.
- Compruebe el nivel de aceite hidráulico y repóngalo si fuera necesario.
- Baje las horquillas hasta un soporte adecuado (por ejemplo, un palé) hasta que las cadenas estén flojas.
- Cubra todas las piezas metálicas sin pintar con una capa fina de aceite o grasa.
- Lubrique todas las bisagras y las juntas.
- Compruebe el estado de la batería y la densidad del electrolito. Mantenga la batería de acuerdo con las especificaciones del fabricante.
- Pulverice los contactos con un aerosol indicado para los mismos.
- Levante y calce el apilador de modo que las ruedas no toquen el suelo, a fin de evitar la deformación irreversible de los neumáticos.
- Cubra el apilador con una funda de algodón para protegerla del polvo.

PUESTA EN SERVICIO DESPUÉS DEL ALMACENAMIENTO

Si el apilador ha estado guardada durante más de seis meses, debe comprobarse de forma cuidadosa antes de volver a ponerse en servicio. Esta comprobación es similar a la inspección de prevención de accidentes en el puesto de trabajo. Por lo tanto, es necesario verificar todos los puntos y los sistemas que son importantes para la seguridad del apilador.

Se deben realizar las siguientes operaciones:

- Limpie el apilador en profundidad.
- Lubrique todas las bisagras y las juntas.
- Compruebe el estado y la densidad de electrolito y, si es necesario, vuelva a cargar la batería.
- Cubra todas las piezas metálicas sin pintar con un capa fina de aceite o grasa.
Lubrique todas las bisagras y las juntas.
- Compruebe el estado de la batería y la densidad del electrolito. Mantenga la batería de acuerdo con las especificaciones del fabricante.
- Verifique que no haya indicios de agua de condensación en el aceite hidráulico. Desagüe si es necesario.
- Realice el mismo trabajo de mantenimiento que la primera vez que se puso en servicio.
- Ponga el apilador en servicio.
- En particular, verifique lo siguiente durante la puesta en marcha:
 - la tracción, el control y la dirección
 - los frenos(freno de servicio y freno de estacionamiento) y;
 - el dispositivo de elevación.

RETIRADA DEL SERVICIO DEFINITIVA DEL APILADOR (DESTRUCCIÓN)

Al desechar el apilador es necesario:

- Desmontar y extraer los distintos componentes y piezas de del apilador (cubiertas, batería, cadenas, motores, etc.)
- Clasificar los componentes por tipo; tubos, componentes de goma, lubricantes, piezas de aluminio, hierro etc.
- Antes de desechar el apilador, avise por escrito a las autoridades competentes.
- Tras recibir el permiso de las autoridades, desmonte los componentes según la legislación pertinente.

11. ADHESIVOS INFORMATIVOS Y SEGURIDAD



INSTRUCCIONES DE USO

INSTRUCTIONS D'UTILISATION

- | | |
|--|---|
| <ol style="list-style-type: none"> 1. Este vehículo está limitado para uso en interiores con suelo plano. Prohibido su uso en entornos corrosivos o explosivos, como condiciones ácidas o alcalinas. 2. Lea atentamente las instrucciones antes operar con el vehículo. Verifique que el apilador está en buenas condiciones. Prohibido el uso del vehículo si se detecta cualquier problema. La reparación debe ser realizada por personal autorizado. 3. Para evitar la sobrecarga, la capacidad de carga y la altura de elevación deben estar dentro de la capacidad nominal de acuerdo con la curva de la placa de identificación. 4. El centro de gravedad de la carga debe colocarse en el centro de las dos horquillas. Está prohibido el transporte de mercancías sueltas. 5. Opere lentamente mientras entra y sale de los estantes. Se prohíbe el arranque repentino o el freno de emergencia. Está prohibido girar dentro del rango del estante de mercancías. 6. Las horquillas no pueden ser superiores a 0,5 metros cuando el apilador necesita transportar la carga a larga distancia. 7. No se permite que las personas se paren debajo o al lado de las horquillas mientras cargan. 8. Está prohibido operar con personas de pie en las horquillas. | <ol style="list-style-type: none"> 1. Ce véhicule est limité uniquement pour une utilisation en intérieur et sur un sol plat et nivelé. Il est interdit d'utiliser ce véhicule dans un environnement corrosif ou explosif, ainsi que dans des conditions acides ou alcalines. 2. Lisez avec attention les instructions d'utilisation avant de travailler avec le véhicule. Vérifiez que le gerbeur soit en parfait état de fonctionnement. Si vous constatez une anomalie, n'utilisez pas le véhicule. La réparation doit être effectuée par un personnel qualifié. 3. Afin d'éviter la surcharge, la capacité de charge et la hauteur de levage doivent être situées dans la capacité nominale en fonction de la courbe de la plaque d'identification. 4. Le centre de gravité de la charge doit être situé au centre des deux fourches. Il est interdit de transporter des marchandises détachées. 5. Le véhicule doit se déplacer lentement quand les fourches passent à l'intérieur ou à l'extérieur des étagères de marchandises. Il est interdit de tourner le véhicule dans la zone autour de l'étagère de marchandises. Le véhicule doit également se déplacer lentement dans les parcours droits. 6. Les fourches ne peuvent pas dépasser les 0,5 mètres de hauteur si le gerbeur doit transporter une charge longue distance. 7. Il est interdit que les personnes s'arrêtent en-dessous ou à côté des fourches pendant la charge des marchandises. 8. Il est strictement interdit d'utiliser le véhicule avec des personnes debout sur les fourches. |
|--|---|



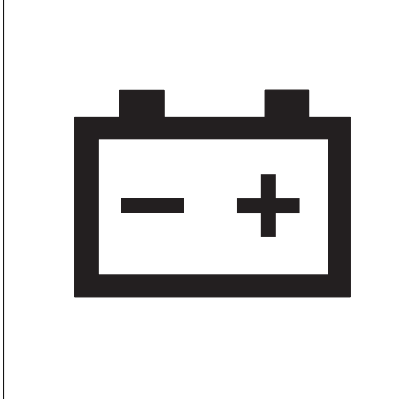
ADVERTENCIA

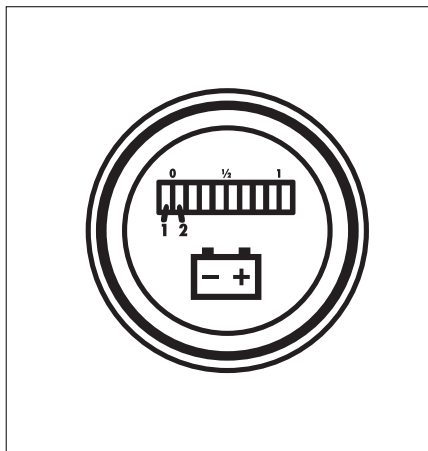
AVERTISSEMENT



CARGADOR

CHARGEUR





PRECAUCIÓN PRÉCAUTION

Quando las luces indicadoras parpadean entre 1 y 2, la batería no tiene electricidad. Deje de usar el vehículo y recargue la batería inmediatamente. De lo contrario, el vehículo podría resultar dañado.

Si les voyants clignotent entre 1 et 2, cela indique que la batterie n'a pas d'électricité. Dans ce cas là, arrêtez le véhicule et rechargez la batterie immédiatement. À défaut, le véhicule risque de s'endommager.



ADVERTENCIA AVERTISSEMENT

Está prohibido subirse encima del vehículo, podría causar lesiones graves.

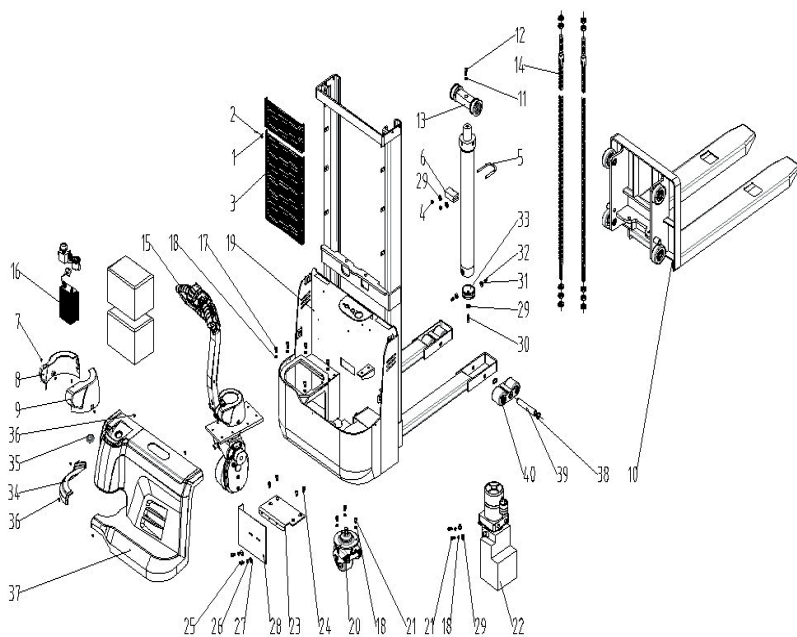
Monter sur le véhicule pourrait provoquer des lésions graves. Ne pas monter sur le véhicule.



En el apilador se han incorporado dos adhesivos de diferente tamaño con el marcado CE correspondiente.

12. DESPIECE DE LA MÁQUINA

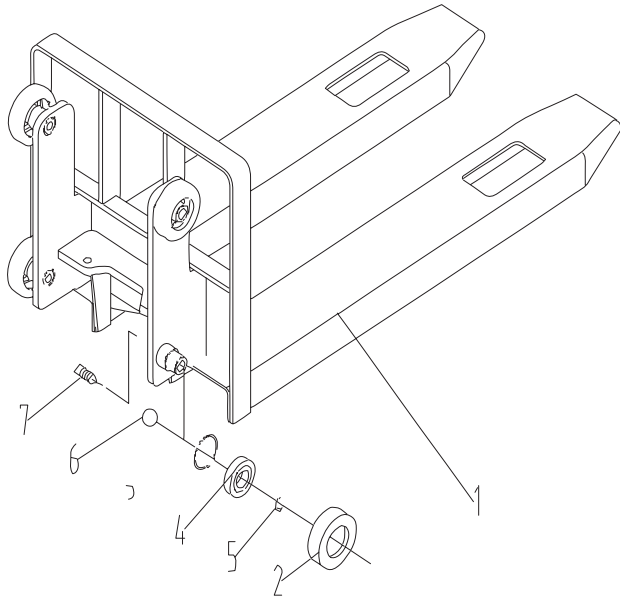
APILADOR CDD10R-E / CDD10R-ES (LISTA DE PIEZAS DE DESGASTE)



No	Nº partes	Nombre	Cant.
1	31010301008	Aro	6
2	0908240022	Tornillo M6x16	6
3	120602024	Pantalla de protección	1
4	0908010009	Tuerca 10	2
5	0909190002	Aro	1
6	061407045	Bloqueo	1
7	0908520021	Tornillo M4X10	4
8	0904230005	Cubierta giratoria izquierda	1
9	0904230006	Cubierta giratoria derecha	1
10	31060301534	Ensamblaje bastidor de horquilla	1
	31060301535	Ensamblaje bastidor de horquilla	1
	31060301536	Ensamblaje bastidor de horquilla	1
	31030301537	Ensamblaje bastidor de horquilla	1
11	0908370019	Arandela 16	1
12	0908240144	Tornillo M16X65	1
13	3026009	Ensamblaje rueda de cadena	1
14	31060301182	Ensamblaje cadena	2
15	31060301064	Ensamblaje engranajes de dirección	1
16	NULL	Sistema eléctrico	1
17	0908240073	Tornillo M10X30	5
18	0908370014	Arandela 10	10
19	31060301528	Ensamblaje bastidor	1
	31060301529	Ensamblaje bastidor	1
20	3026012	Ensamblaje rueda estabilizadora	1

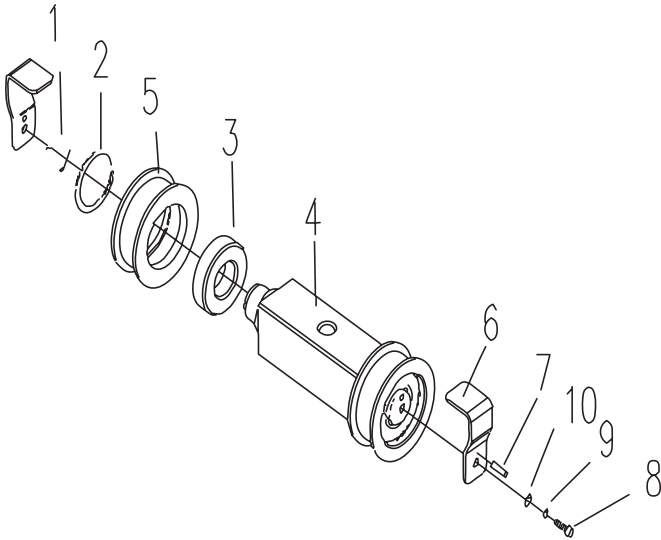
No	Nº partes	Nombre	Cant.
21	0908240072	Tornillo M10X25	5
22	NULL	Sistema hidráulico	1
23	51010106092	Base batería	1
24	0908270070	Tornillo M10X12	4
25	0908240047	Tornillo M8X20	2
26	0908370011	Arandela 8	2
27	0908350013	Arandela 8	2
28	51010106091	Separador batería	1
29	0908350016	Arandela 10	5
30	0908240069	Tornillo M10X16	1
31	0908010007	Tuerca M8	1
32	0908220054	Tornillo M8X20	2
33	1130700002	Almohadilla	1
34	0904230003	Angulo de arco	1
35	0904170065	Bobina	1
36	0908520008	Tornillo M6X20	5
37	0904230004	Tapa delantera	1
38	0908320018	Anillo de seguridad para eje 20	4
39	0906200004	Perno	2
40	31060301397	Ensamblaje rueda de horquilla	2

ENSAMBLAJE CUADRO DE HORQUILLA CCD10R-E / CDD10R-ES



No	Nº partes	Nombre	Cant.
1	51010114011	Soldadura cuadro horquillas	1
	51010114012	Soldadura cuadro horquillas	1
	51010114013	Soldadura cuadro horquillas	1
	51010114014	Soldadura cuadro horquillas	1
	51010114015	Soldadura cuadro horquillas	1
	51010114016	Soldadura cuadro horquillas	1
	51010114017	Soldadura cuadro horquillas	1
	51010114018	Soldadura cuadro horquillas	1
2	0909120010	Roldana	4
3	0908310029	Anillo de ajuste 72	4
4	0907020045	Cojinete	4
5	0908320029	Anillo de seguridad para ejes	4
6	0907010026	Bola de acero 19.05	4
7	0908220014	Tornillo M16X50	4

ENSAMBLAJE RUEDA DENTADA



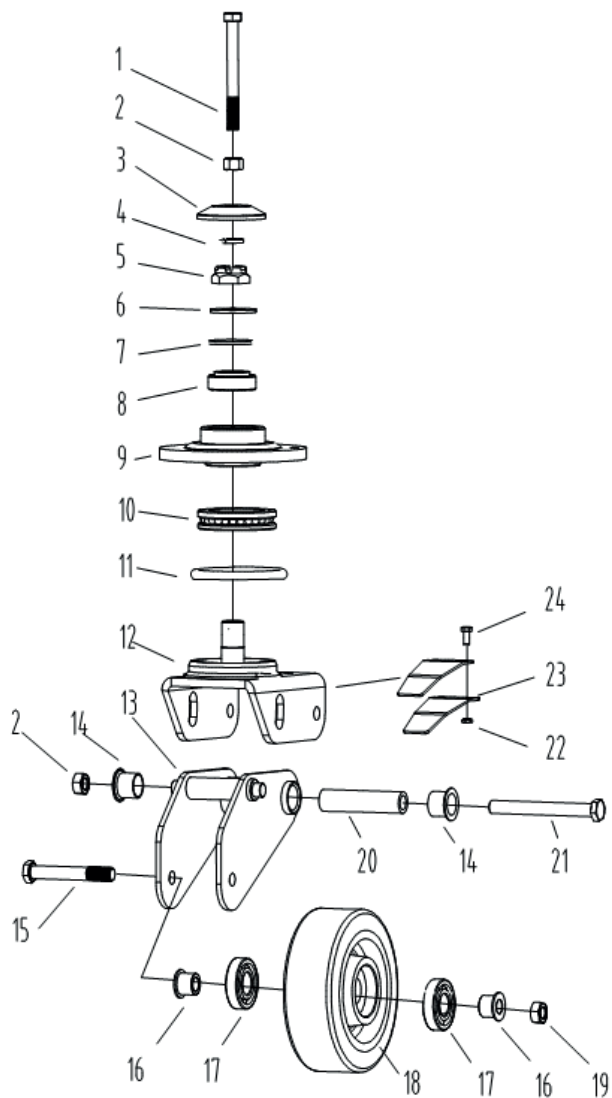
No	Nº partes	Nombre	Cant.
1	0908320026	Anillo de seguridad para ejes 30	2
2	0908310025	Anillo de seguridad para ejes 62	2
3	0907020044	Cojinete 6206-2RS	2
4	0906170014	Eje	1
5	0909120028	Rueda dentada	2
6	31050603004	Placa limite	2
7	0908500012	Perno 4X20	2
8	0908240022	Tornillo M6X16	2
9	0908370007	Arandela 6	2
10	0908350011	Arandela 6	2

ENSAMBLAJE CADENA



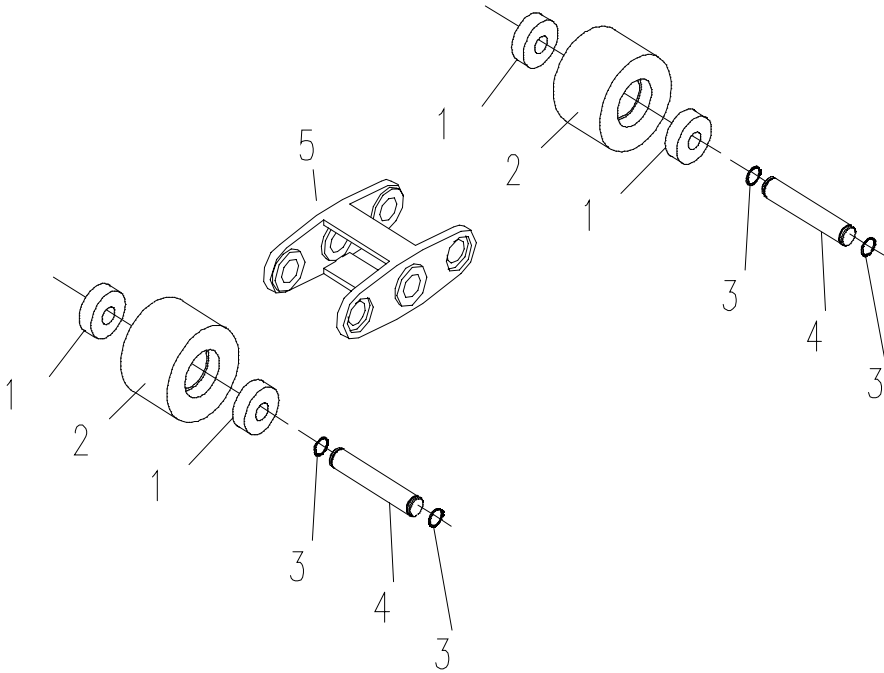
No	Nº partes	Nombre	Cant.
1	0908030023	Tuerca M16X1.5	5
2	0909190010	Junta	1
3	061405087	Perno	2
4	0908490003	Perno 2x16	2
5	061405213	Cadena LH084689	1
6	0909190011	Junta	1
7	0908490002	Perno 2.5X30	2
8	0908350028	Arandela 16	2

ENSAMBLAJE RUEDA ESTABILIZADORA



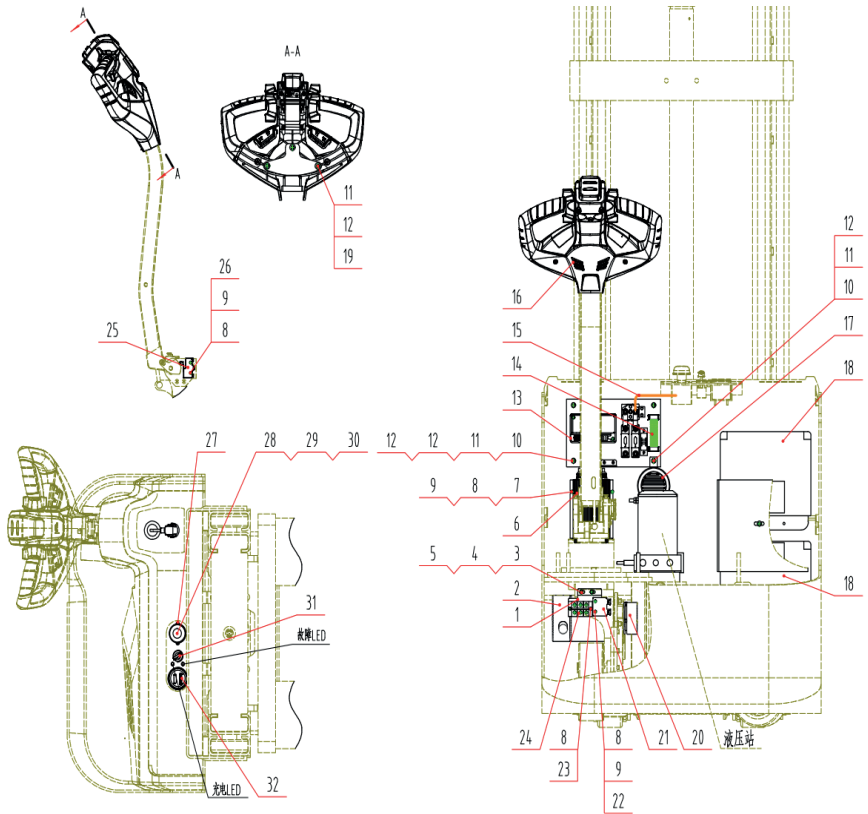
No	Nº partes	Nombre	Cant.
1	0908420335	Tornillo M12X100	1
2	0908030019	Tuerca M12	2
3	0909080007	Tapa anti-polvo	1
4	0903170015	Anillo de bloqueo	1
5	0908010023	Tuerca M24X2	1
6	31051004006	Arandela 50X24.5X2.5	1
7	0902050183	Anillo 46.2X2.65	1
8	0907020002	Cojinete 30205	1
9	31051004007	Cojinete	1
10	0907020014	Cojinete 51112	1
11	0902050196	Anillo 92.5x5.3	1
12	5103010106004	Ensamblaje mesa giratoria	1
13	5103010106014	Ensamblaje rueda de transporte	1
14	0907040054	Cojinete SF-1F-200.215	2
15	0908420333	Tornillo M16X100	1
16	31051004008	Casquillo	2
17	0907020020	Cojinete 6204-P0	2
18	0905020109	Rueda 150X62	1
19	0908030021	Tuerca M6	1
20	0909990034	Eje	1
21	0908420257	Tornillo M12X130	1
22	0908010006	Tuerca M6	2
23	0909999066	Placa ajustable	2
24	0908420325	Tornillo M6X16	2

ENSAMBLAJE RUEDA DE HORQUILLA



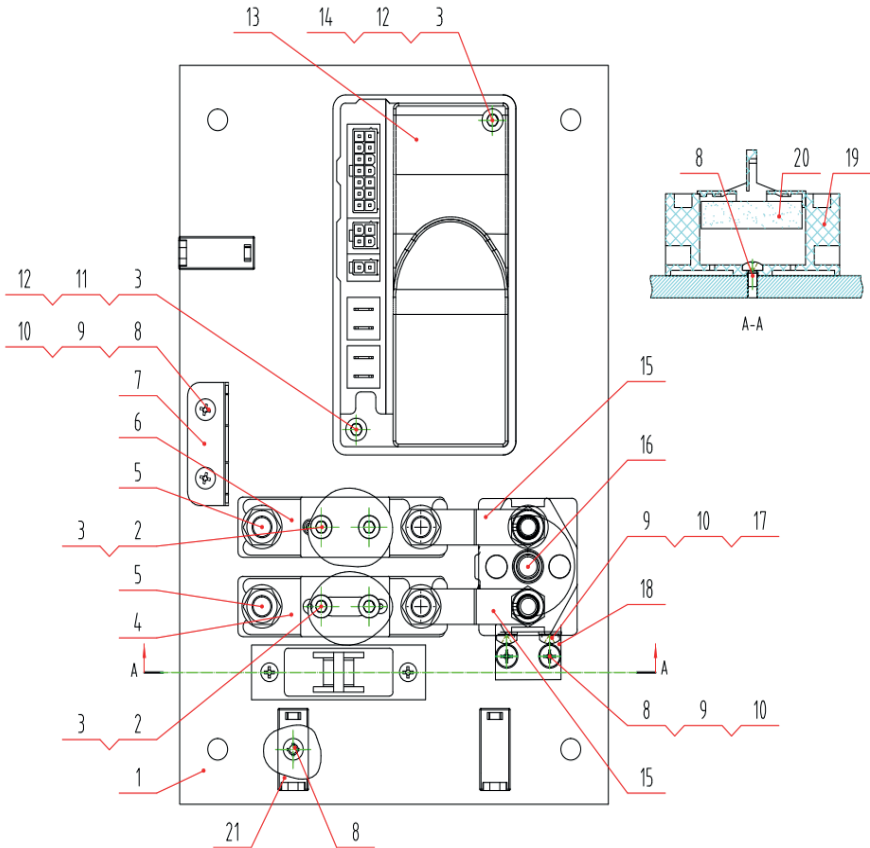
No	Nº partes	Nombre	Cant.
1	0907020155	Cojinete 6204-2RS-P6	4
2	0905020122	Rueda	2
3	0908320018	Anillo de seguridad para eje 20	4
4	0906200005	Perno	2
5	31051005006	Carro para rueda horquillas	1

SISTEMA ELÉCTRICO



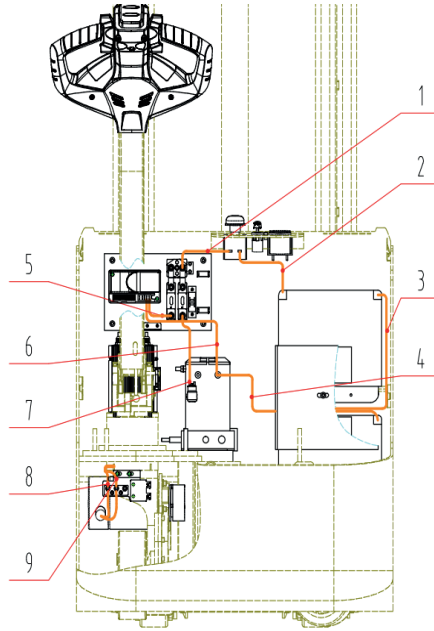
No	Nº partes	Nombre	Cant.
1	31050216019	Plato de carga	1
2	0603505	Motor DC	1
3	0908240019	Tornillo M6X12	2
4	0908370007	Arandela 6	2
5	0908350011	Arandela 6	2
6	0606107	Cargador	1
7	0908280059	Tornillo M4X12	4
8	0908370003	Arandela 4	10
9	0908350008	Arandela 4	8
10	0908240047	Tornillo M8X20	4
11	0908370011	Arandela 8	7
12	0908350013	Arandela 8	10
13	52010100083	Ensamblaje controlador	1
14	NULL	Cuadro cable de control	1
15	NULL	Cuadro circuito principal	1
16	31060201035	Tiller RYTN2	1
17	060810032	Bocina	1
18	0605091	Célula ácido de plomo	2
19	0908240045	Tornillo M8X16	3
20	5205010028	Accesorio freno	1
21	31050216055	Fijación B	1
22	0908280066	Tornillo M4X6	2
23	0908240003	Tornillo M4X10	2
24	060813107	Terminal TM-1704	1
25	060907022	Micro-interruptor TM-1704	1
26	0908280034	Tornillo M4X25	2
27	0908270061	Tornillo M5X8	2
28	060907006	Interruptor de corriente ZD31-250A	1
29	060907008	Paro de emergencia JD12-01B	1
30	060907007	Anilla de alarma amarilla	1
31	52010100001	Accesorio de llave	1
32	060701530	Instrumento	1

ENSAMBLAJE CONTROLADOR



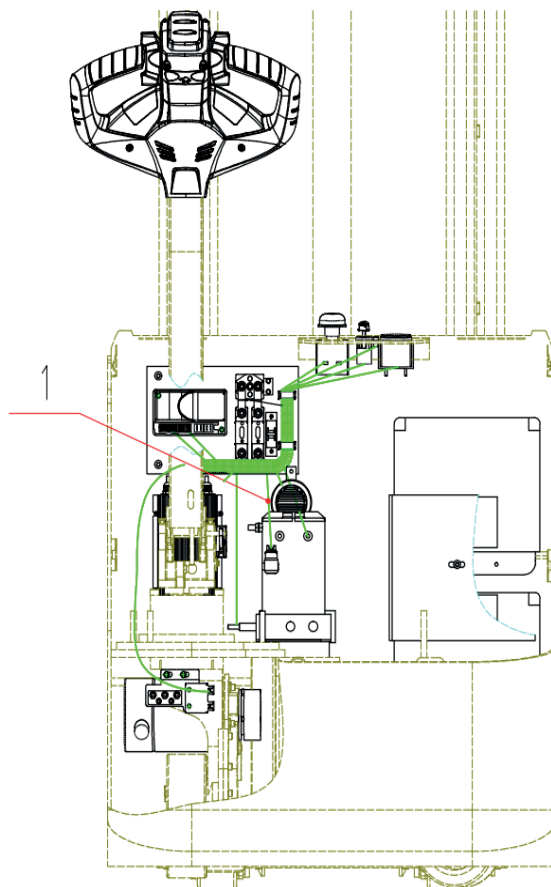
No	Nº partes	Nombre	Cant.
1	31051004110	Placa base	1
2	0908240198	Tornillo M5X20	4
3	0908370005	Arandela 5	6
4	060710036	Fusible	1
5	060805040	Posición fusible	2
6	060710035	Fusible	1
7	31051004093	Fijación B	1
8	0908280056	Tornillo M4X8	8
9	0908350008	Arandela 4	8
10	0908370003	Arandela 4	8
11	0908240014	Tornillo M5X30	1
12	0908350009	Arandela 5	2
13	52030100061	Controlador	1
14	0908240013	Tornillo M5X25	1
15	060710120	Conector de tramos	2
16	060703049	Contactador	1
17	0908280066	Tornillo M4X6	4
18	31050213110	Contactador placa de montaje	1
19	060806031	Fusible	1
20	060805001	Fusible	1
21	090999033	Fijación negra THD-AD15	3

CUADRO CIRCUITO PRINCIPAL



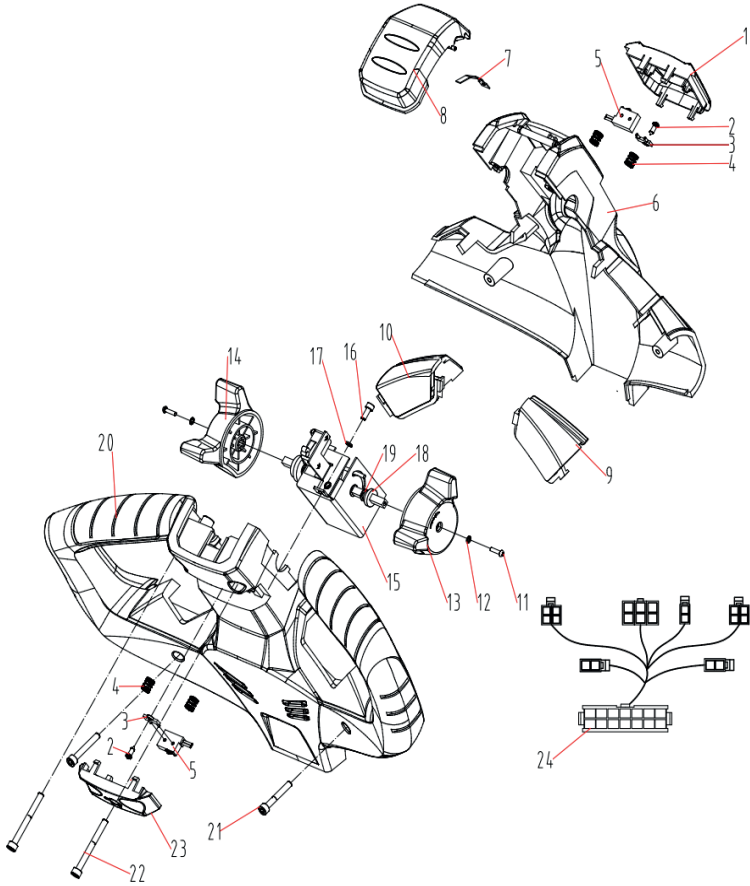
No	Nº partes	Nombre	Cant.
1	5.204E+10	Wire F+	1
2	5.204E+10	Wire B+	1
3	5.204E+10	Wire CL	1
4	5.204E+10	Wire B-	1
5	5.204E+10	Wire C+	1
6	5.204E+10	Wire C-	1
7	5.204E+10	Wire Y+	1
8	5.204E+10	Motor M1	1
9	5.204E+10	Motor M2	1

CUADRO CABLE DE CONTROL



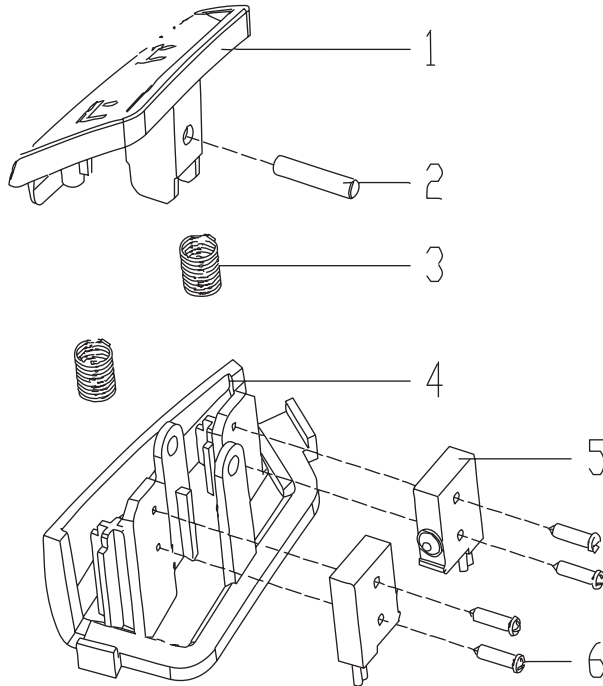
No	Nº partes	Nombre	Cant.
1	5.20E+10	Cuadro principal de cableado	1

VOLANTE DE DIRECCIÓN RYT2



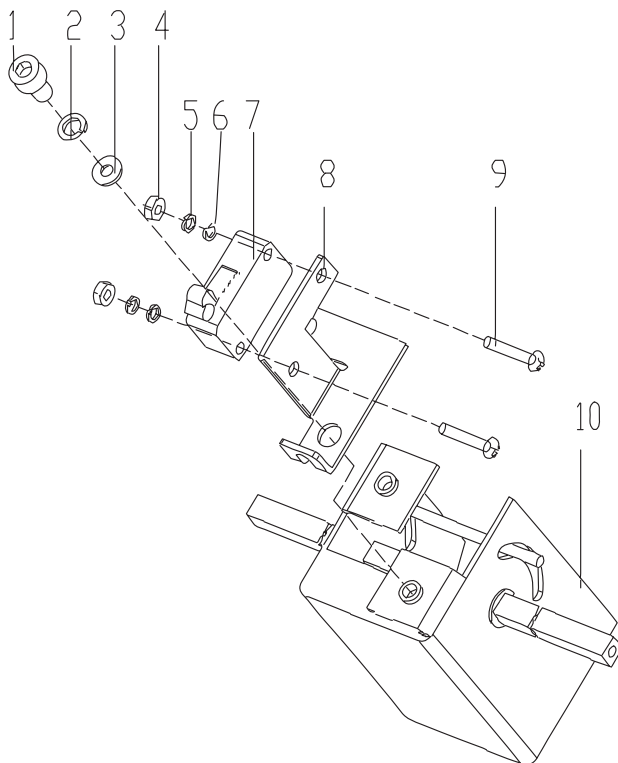
No	Nº partes	Nombre	Cant.
1	0904990119	Botón bocina	1
2	0908300001	Tornillo ST2.9X6.5	4
3	0904990063	Inserción Micro-interruptor	6
4	0903990103	Muelle	1
5	52010100211	Micro-interruptor 2	2
6	120701102	Ensamblaje tapa superior	1
7	0909040049	Chapa metálica	1
8	0904990117	Botón reverso de emergencia	8
9	31060201037	Ensamblaje botón derecho	8
10	31060201038	Ensamblaje botón izquierdo	8
11	0908280065	Tornillo M3X12	1
12	0908380005	Arandela 3	2
13	0904990136	Botón giratorio derecho	1
14	0904990118	Botón giratorio izquierdo	1
15	52010100212	Ensamblaje acelerador curtis	2
16	0908240243	Tornillo M4X12	1
17	0908370003	Arandela 4	4
18	0904990134	Soporte muelle 1	1
19	0904990135	Soporte muelle 2	1
20	0904990125	Ensamblaje tapa inferior	1
21	0908240015	Tornillo M5X35	3
22	0908240219	Tornillo M5X50	
23	0904990120	Botón velocidad reducida	
24	52050100130	Juego de cables	

ENSAMBLAJE BOTÓN



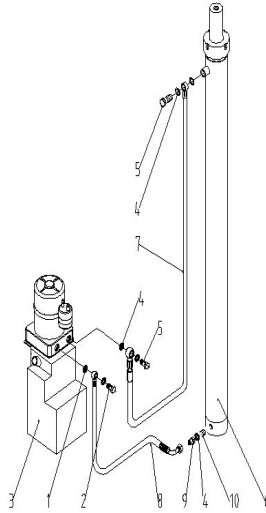
No	Nº partes	Nombre	Cant.
1	0904990122	Tecla izquierda	1
	0904990137	Tecla derecha	1
2	0904990123	Perno	1
3	0903990103	Muelle	2
4	0904990124	Espacio botón izquierdo	1
	0904990138	Espacio botón derecho	1
5	52010100213	Micro-interruptor 3	2
6	0908290032	Tornillo ST2.2X12	4

ENSAMBLAJE ACELERADOR CURTIS



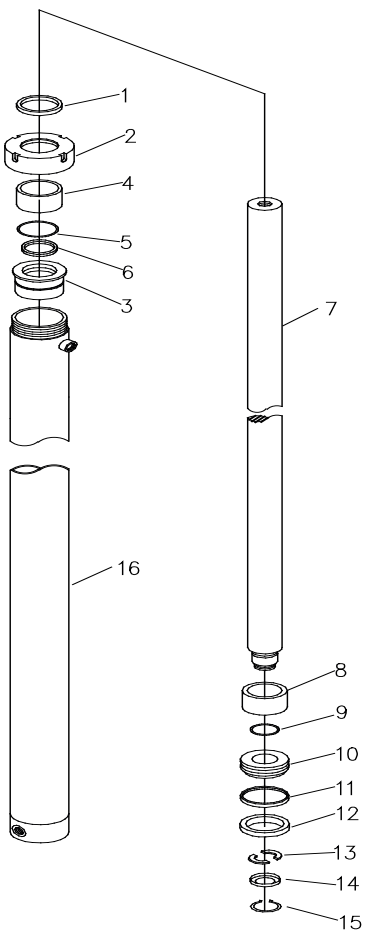
No	Nº partes	Nombre	Cant.
1	0908240009	Tornillo M5X8	1
2	0908370005	Arandela 5	1
3	0908350009	Arandela 5	1
4	0908030009	Perno 3	2
5	0908370002	Arandela 3	2
6	0908350060	Arandela 3	2
7	52010100214	Micro-interruptor 1	1
8	31010503024	Fijación Micro-interruptor	1
9	0908280006	Tornillo M3X16	2
10	060704234	Acelerador ET-166MCU	1

SISTEMA HIDRÁULICO



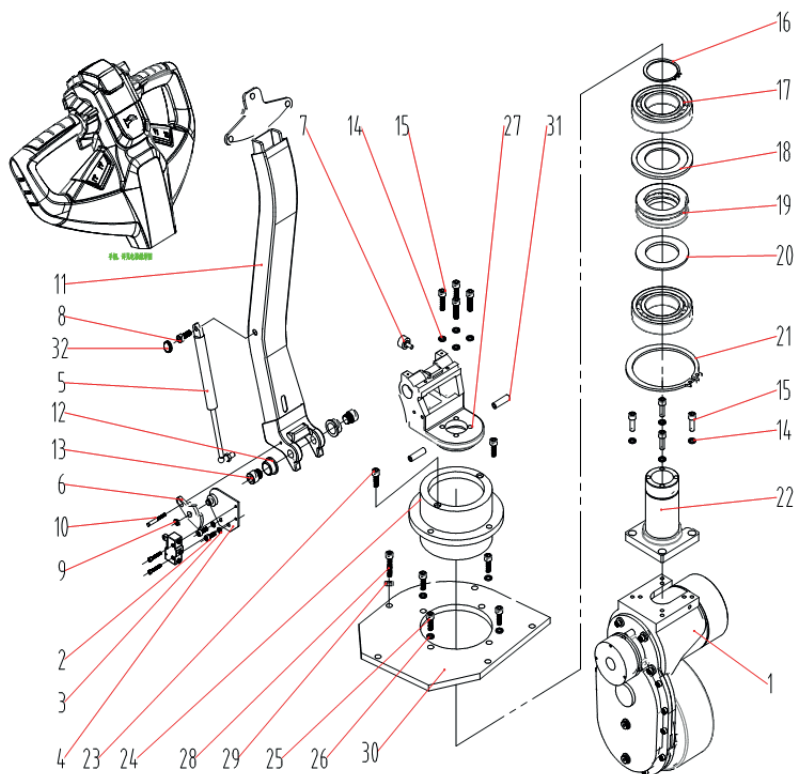
No	Nº partes	Nombre	Cant.
1	0902010032	Arandela 16.5	2
2	061309079	Junta	1
3	0602319	Bomba hidráulica	1
4	0902010026	Arandela 14	5
5	061309133	Junta	2
6	310304050	Ensamblaje cilindro de aceite	1
	310304051	Ensamblaje cilindro de aceite	1
	310304052	Ensamblaje cilindro de aceite	1
	310304053	Ensamblaje cilindro de aceite	1
	310304061	Ensamblaje cilindro de aceite	1
7	061312074	Manguera	1
	061212076	Manguera	1
	31060101066	Manguera	1
	31060101067	Manguera	1
	31060101094	Manguera	1
8	061317016	Manguera	1
9	061309020	Junta	1
10	3026010	Válvula de descarga	1

ENSAMBLAJE CILINDRO DE ACEITE



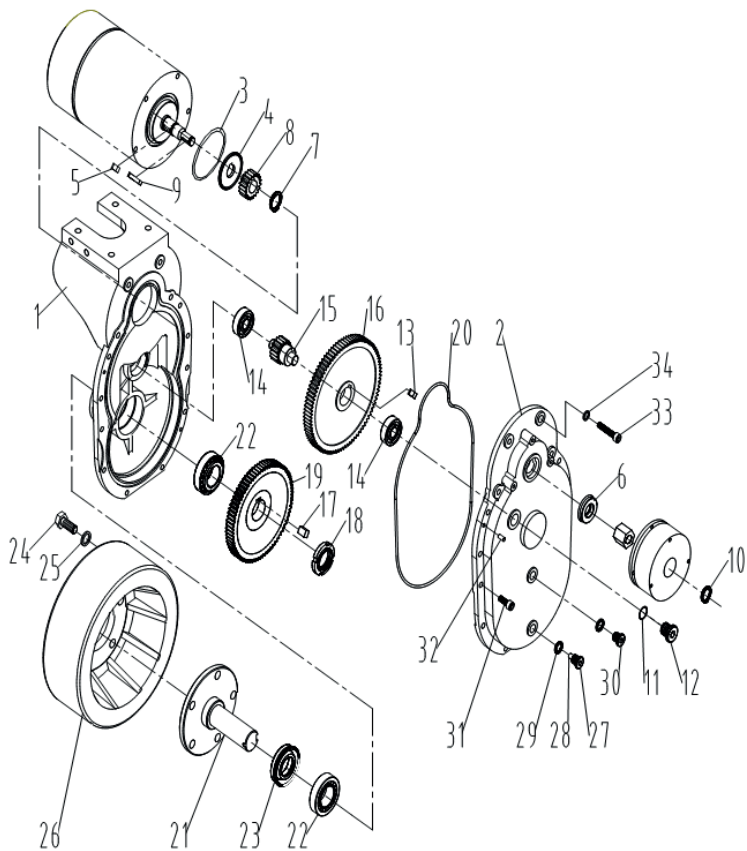
No	Nº partes	Nombre	Cant.
1	0902040025	Anillo anti-polvo DHS40-48-5/6.5	1
2	1109700001	Cubierta	1
3	1112700001	Tubo guiado	1
4	0907040071	Cojinete SF-1-40.30	1
5	0902050092	Anilla UHS40-50-6	1
6	0902030034	Vástago del pistón	1
7	0901010086	Vástago del pistón	1
	0901010087	Vástago del pistón	1
	0901010088	Vástago del pistón	1
	0901010089	Vástago del pistón	1
	0901010090	Vástago del pistón	1
8	0901150015	Casquillo	3
	0902050050	Casquillo	1
9	001040024	Anilla 23.6x3.55	1
10	3.1061E+10	Pistón	1
11	0902030136	Tapa guía BST5909-10-2.5	1
12	0909210006	Anillo obturador UHS45-567	2
13	0909210007	Semi anillo	1
14	0908320026	Semi anillo guiado	1
15	51030507175	Anilla de seguridad para ejes	1
16	51010103011	Ensamblaje cilindro de aceite	1
	51010103012	Ensamblaje cilindro de aceite	1
	51010103013	Ensamblaje cilindro de aceite	1
	51010103014	Ensamblaje cilindro de aceite	1

ENSAMBLAJE MECANISMO DE DIRECCIÓN



No	Nº partes	Nombre	Cant.
1	31060301483	Ensamblaje rueda estabilizadora	1
2	0908240022	Tornillo M6X16	2
3	0908370007	Arandela 6	2
4	5103010106006	Ensamblaje de la soldadura de la chapa de fijación	1
5	061411044	Resorte de gas	1
6	31051004009	Leva	1
7	0904170024	Bloque	1
8	0909160090	Tornillo	1
9	0908320004	Anillo de seguridad para ejes 10	1
10	31051004003	Tornillo	1
11	51010106136	Ensamblaje manillar	1
12	0907040137	Cojinete SF-1F-022.150	1
13	0909160044	Tornillo M16C1.5	2
14	0908370011	Arandela 8	8
15	0908240048	Tornillo M2X25	8
16	0908320038	Anillo de seguridad para ejes 60	1
17	0907030300	Cojinete 6212-2Z	2
18	31051004086	Arandela	1
19	0907030156	Cojinete 51212	1
20	31051004087	Arandela	1
21	0908310034	Anillo de seguridad 110	1
22	31051004088	Eje de dirección	1
23	0908420044	Tornillo M10X10	2
24	31051004084	Cojinete	1
25	0908240073	Tornillo M10X30	4
26	0908370014	Arandela 10	4
27	31051004082	Fijación manillar	1
28	0908240083	Tornillo M10X60	1
29	0908030015	Perno M10	1
30	51010106093	Pletina	1
31	31051004083	Soporte columna	2
32	0904230022	Tapa inferior	1

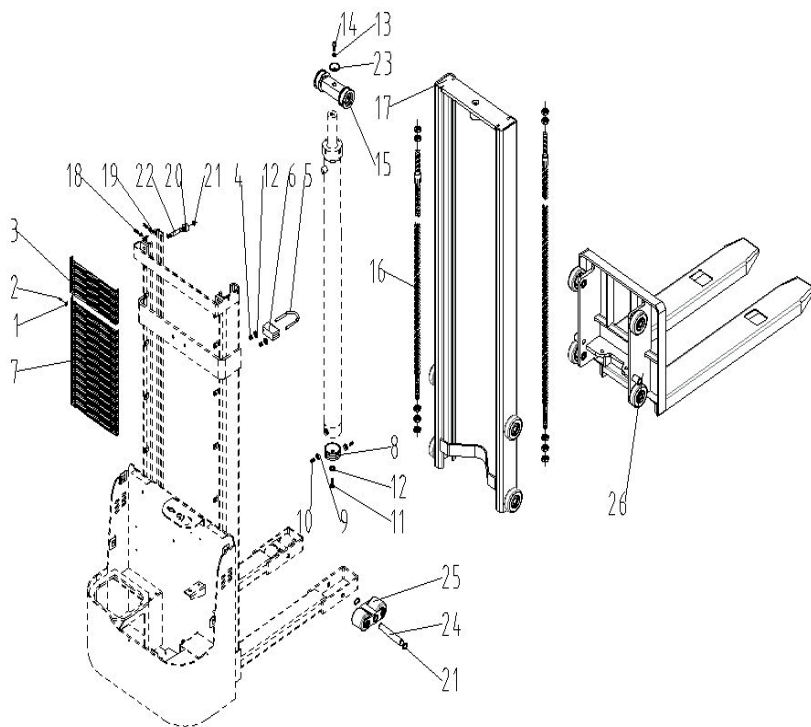
ENSAMBLAJE RUEDA MOTRIZ



No	Nº partes	Nombre	Cant.
1	31050216027	Carcasa derecha	1
2	31050216021	Carcasa izquierda	1
3	0902050097	Anilla 56X2.65	1
4	31050201085	Anillo retenedor de aceite	1
5	0908460056	Llave plana 5X5X14	1
6	0902060001	Anillo obturador 14x25x5	1

No	Nº partes	Nombre	Cant.
7	0908320012	Anillo de seguridad para ejes 10	1
8	061404015	Engranaje 1-19	1
9	0908460048	Llave plana 5x5x14	1
10	0908320004	Anillo de seguridad para ejes 10	1
11	0902050019	Anillo 10x2.65	1
12	0901120030	Tapón de aceite M14X1.5	1
13	0908460065	Llave plana 6x6x10	1
14	0907030086	Cojinete 6201-P5	2
15	061404014	Engranaje de seguridad 3-17	1
16	061404013	Engranaje 2-90	1
17	0908460069	Llave plana 8x7x18	2
18	0908070010	Tuerca redonda	1
19	061404106	Engranaje 4-87	1
20	0902030152	Anillo obturador	1
21	31050216020	Eje	1
22	0907020162	Cojinete 32005-P5	2
23	0902060041	Anillo obturador 35x47x7	1
24	0908420048	Tornillo M10X20	5
25	0908370014	Arandela 10	5
26	0905050029	Rueda de goma 195x70	1
	0905020142	Rueda PU 195X70	1
27	0901120039	Tapón de aceite	1
28	0540100	Acero magnético	1
29	0902010004	Arandela 10	2
30	0901120033	Tornillo M10X1	1
31	0908240024	Tornillo M6X20	10
32	0908470077	Perno 4x20	2
33	0908240030	Tornillo M6X35	4
34	0908370007	Arandela 6	4

ENSAMBLAJE MÁSTIL



No	Nº partes	Nombre	Cant.
1	31010301008	Aro	8
2	0908240022	Tornillo M6X16	8
3	120602011	Pantalla de protección	1
4	0908010009	Tuerca 10	2
5	0909190003	Argollas cadenas	1
6	0904230001	Almohadilla	1
7	120602039	Pantalla de protección	1
	120602040	Pantalla de protección	1
	120602041	Pantalla de protección	1
	120602042	Pantalla de protección	1
8	1130700002	Almohadilla	1
9	0908010007	Tuerca M8	1
10	0908220054	Tornillo M8X20	2
11	0908420047	Tornillo M10X16	1
12	0908350016	Arandela 10	3
13	0908370019	Arandela 16	1
14	0908240299	Tornillo M16X100	1
15	3026009	Ensamblaje rueda dentada	1
16	3.1061E+10	Ensamblaje cadena (147 secciones)	2
	3.1061E+10	Ensamblaje cadena (167 secciones)	2
	3.1061E+10	Ensamblaje cadena (179 secciones)	2
	3.1061E+10	Ensamblaje cadena (187 secciones)	2
17	51010303072	Ensamblaje mástil central	1
	51010303029	Ensamblaje mástil central	1
	51010303030	Ensamblaje mástil central	1
	31060301511	Ensamblaje mástil central	1

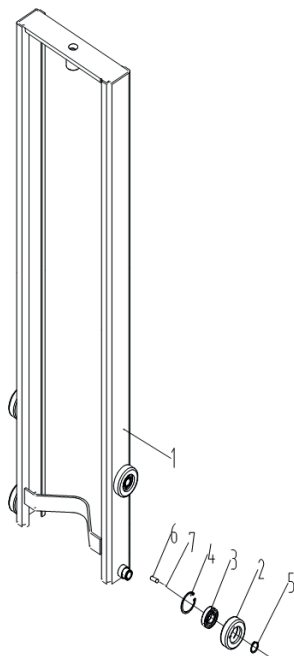
No	Nº partes	Nombre	Cant.
18	0908220049	Tornillo M10X55	4
19	0908010009	Tuerca M10	4
20	0904100001	Rueda de rodillo	2
21	0908320018	Anilla de seguridad para ejes 20	8
22	0906210034	Eje del rodillo volante	2
23	31050603007	Bloque superior	1
24	0906200004	Perno	2
25	3.16E+10	Ensamblaje de ruda de horquilla	2
26	31060301530	Ensamblaje cuadro horquilla	1
	31060301561	Ensamblaje cuadro horquilla	1
	31060301532	Ensamblaje cuadro horquilla	1
	31060301533	Ensamblaje cuadro horquilla	1

ENSAMBLAJE CADENA



No	Nº partes	Nombre	Cant.
1	0908030023	Tuerca M16 x 1.5	5
2	0909190023	Junta	1
3	061405087	Perno	2
4	0908490003	Perno 2 x 16	2
5	061405068	Cadena LH0846, 147 secciones	1
	061405105	Cadena LH0846, 167 secciones	1
	061405076	Cadena LH0846, 179 secciones	1
	061405078	Cadena LH0846, 187 secciones	1
6	0909190011	Junta	1
7	0908490002	Perno 2.5 x 30	2
8	0908350028	Arandela 16	2

ENSAMBLAJE ESTRUCTURA CENTRAL DEL MÁSTIL



No	Nº partes	Nombre	Cant.
1	51010303017	Soldadura mástil central	1
	51010303018	Soldadura mástil central	1
	51010303050	Soldadura mástil central	1
	51010303080	Soldadura mástil central	1
2	0909120010	Polea	4
3	0907020045	Cojinete 6207-2RS	4
4	0908310029	Anillo de ajuste para agujero 72	4
5	0908320029	Anillo de ajuste para eje 35	4
6	0908220046	Tornillo M16X25	2
7	0907010026	Bola de acero 19.05	2

12. NOTAS

MANUEL D'UTILISATION ET DE FONCTIONNEMENT

GERBEUR ÉLECTRIQUE CDD10R-E / CDD10R-ES

KPC® HANDLING



1. INTRODUCTION	2
1.1. Déclaration de conformité CE	3
1.2. Plaque du fabricant et diagramme de charge	4
1.3. Description de la machine	5
2. SPÉCIFICATIONS TECHNIQUES	6
3. INSTRUCTIONS D'UTILISATION ET OPÉRATION	10
3.1. Avant l'opération	10
3.2. Durant l'opération	12
3.3. Opération de conduite et empiement	14
3.4. Opérations pour sortir les marchandises des étagères de produits	15
3.5. Situation de conduite anormale durant l'opération ...	16
3.6. Méthode d'ajustement de la pression de la valve de sécurité	17
4. MAINTENANCE ET CHARGE DES BATTERIES DE STOCKAGE	18
4.1. Charge initiale	18
4.2. Utilisation et maintenance	21
4.3. Stockage	22
4.4. Chargeur	22
4.5. Fonction de l'électrolyte de la batterie	23
4.6. Fonctionnement des batteries durant le cycle final de leur vie	23
4.7. Traitement en cas d'urgence	23
5. INSPECTIONS	24
5.1. Inspecter avant l'opération	24
5.2. Inspecter après l'opération	25
6. MAINTENANCE PÉRIODIQUE ET RÉPARATION	26
6.1. Précautions durant la maintenance	26
6.2. Inspection et maintenance avant l'utilisation du nouveau gerbeur	28
6.3. Inspection quotidienne	28

6.4. L'inspection et la maintenance après 50 heures (hebdomadaire)	29
6.5. L'inspection et la maintenance après 200 heures (mensuel)	30
6.6. Maintenance au bout de 600 h (tous les 3 mois)	33
6.7. Maintenance au bout de 1.200 h (tous les 6 mois)	33
6.8. Travail recommandé	34
6.9. Diagrammes	35
6.10. Période de maintenance des consommables et parties partielles	37
6.11. Erreurs communes et situation de problèmes	38
6.12. Signaux d'erreurs communes et solution de problèmes ..	42
7. MESURES DE PRÉVENTION	45
8. CONDITIONS D'UTILISATION	46
9. TRANSPORT DE CHARGES	48
10. STOCKAGE ET MISE HORS SERVICE	50
11. ADHÉSIFS INFORMATIFS ET SÉCURITÉ	53
12. PIÈCES DÉTACHÉES DE LA MACHINE	56
13. NOTES	87



-
- Le gerbeur a un design intégré dans le couvercle postérieur, il permet de réaliser un montage et une maintenance simple.
 - Utilisez une batterie GEL pour la maintenance.
 - Le chargeur incorporé a un accès facile à la source d'alimentation.
 - Il a un design de basse gravité, avec 4 points d'appui, qui améliore la stabilité.
 - Cette unité motrice a un petit tour, et aussi bien le moteur que le frein sont faciles à remplacer.
 - Le design est compact, de petites dimensions, et il offre une excellente visibilité.
 - Le rayon de braquage et la largeur de couloir sont très petits.

PRÉFACE

Adresse du fabricant et coordonnées

RIBE ENERGY MACHINERY S.L.

Calle Sant Maurici 2-6
17740. Vilafant.
Gerona. España



RIBE ENERGY fonde sa philosophie sur la réalisation de produits innovants et de nouvelles technologies en prenant en compte comme principes de base et fondamentaux la constance, l'engagement et la capacité de gestion.

À **RIBE ENERGY**, nous nous efforçons, jour après jour, de maintenir une communication constante et fluide avec nos clients ainsi que d'offrir les garanties de la meilleure technologie, pour cela, nous considérons indispensable l'inversion continue dans les ressources humaines et les structures qui permettent l'optimisation des procédés productifs et le développement dans la distribution de nouveaux produits.

Le succès et l'évolution de **RIBE ENERGY** se situe principalement dans le professionnalisme d'une excellente équipe humaine, dans laquelle on préserve l'intégrité, le sérieux et l'engagement avec la qualité de ses produits, ce qui lui permet d'être présente dans les principaux secteurs du marché.

1. INTRODUCTION

Ce manuel a pour objectif d'informer l'utilisateur final sur les normes fondamentales et le mode d'emploi qu'il faudra suivre pour une utilisation correcte des **GERBEURS ÉLECTRIQUES** ainsi que les indications pour la réalisation d'une maintenance correcte des dits gerbeurs. Le contenu de ce manuel doit être lu et compris dans sa totalité avant la mise en fonctionnement du gerbeur électrique.

Ce manuel doit toujours être disponible dans une armoire prévue à cet effet. Il faudra respecter toujours les instructions décrites dans le manuel.

Nous considérons que la connaissance détaillée de l'utilisation et du fonctionnement du gerbeur électrique va dépendre de la sécurité de l'opérateur et d'autres personnes qui se trouvent autour, ainsi que de la durée de vie du propre gerbeur.

L'utilisation des gerbeurs doit être effectuée uniquement par un personnel qualifié, en respectant les spécifications techniques indiquées explicitement par la société responsable.

Les gerbeurs, ne doivent être, en aucun cas, réparés par l'utilisateur. Si vous constatez une anomalie, vous devrez contacter le service technique.

Toute intention de démontage, de modification ou de violation de toute partie de l'équipement de la part de l'utilisateur, va libérer la société de toute responsabilité en ce qui concerne les possibles dommages aux personnes dérivés de la dite violation.

1.1. DÉCLARATION DE CONFORMITÉ CE



RIBE ENERGY MACHINERY S.L.

Calle Sant Maurici, 2-6

www.ribeenergy.es

Telf: 972 546 811

NOUS DÉCLARONS sous notre seule responsabilité que l'équipement:

MARQUE

KPC

MODÈLE

CDD10R-E / CDD10R-ES

N° SÉRIE

ANNÉ DE FABRICATION

Est conforme aux exigences fondamentales de la/des Directive (s):

- Directive 2006/42 CE du Parlement européen et du conseil du 17 mai 2006 relative aux machines et modifiant la directive 95/16/CE (refonte).
- Directive 2014/30/UE du Parlement européen et du conseil du 26 février 2014 concernant la compatibilité électromagnétique.

Et s'adapte à la/aux norme(s) ou document/(s) normatif(s):

- Norme UNE-EN ISO 12100:2012 "Sécurité des machines. Principes généraux de conception. Appréciation du risque et réduction du risque"
- Norme UNE EN 1775-1:1998+A1:2011. Sécurité des chariots de manutention. Exigences électriques. Partie 1: Exigences générales pour chariots alimentés par batteries.
- Norme UNE-ISO 3691-1:2015. Chariots de manutention. Exigences de sécurité et vérification. Partie 1: Chariots de manutention automoteurs, autres que les chariots sans conducteur, les chariots à portée variable et les chariots transporteurs de charges.
- Norme UNE-EN 16307-1:2013+A1:2015. Chariots de manutention. Exigences de sécurité et vérification - Partie 1 : Exigences supplémentaires pour les chariots de manutention automoteurs, autres que les chariots sans conducteur, les chariots à portée variable et les chariots transporteurs de charges.
- Norme UNE - EN 12053:2002+A1:2008. Sécurité des chariots de manutention. Méthodes d'essai pour la mesure des émissions de bruit.

Prénom, Nom et titre de la personne autorisée pour générer le dossier technique et signer cette déclaration:

Signature: Directeur Technique

Monsieur Antonio Moner

1.2. PLAQUE DU FABRICANT ET DIAGRAMME DE CHARGE

KPC®		APILADOR ELÉCTRICO GERBEUR ÉLECTRIQUE		CE	
Tipo / Type	<input type="text"/>	Capacidad nominal Capacité nominale	<input type="text"/>	Kg	
N. Serie / N. Série	<input type="text"/>	Peso sin batería Poids sans batterie	<input type="text"/>	Kg	
Altura de elevación Hauteur de levage	<input type="text"/> mm	Peso batería autorizado Poids batterie autorisé	<input type="text"/>	Kg	
Centro de carga Centre de charge	<input type="text"/> mm	Voltaje y Capacidad Voltage et Capacité	<input type="text"/>	V/Ah	
Peso de servicio Poids de service	<input type="text"/> Kg	Data / Date	<input type="text"/>		
RIBE ENERGY MACHINERY, S.L. C/ Sant Maurici, 2, 17740 - Vilafant - SPAIN - www.ribeenergy.es					

1.3. DESCRIPTION DU GERBEUR

Les gerbeurs électriques, CDD10R-E y CDD10R-ES, adoptent des batteries de stockage comme source dynamique et un moteur CA comme force motrice à travers la transmission d'engrenages.

Le levage de la fourche est basé dans le moteur CC et le système de transmission hydraulique. Le mouvement vers le haut et vers le bas des cylindres d'huile fait lever la fourche et la marchandise.

Le déplacement et le levage du gerbeur ont un actionnement électrique, ils possèdent les caractéristiques d'économie d'énergie, haute efficacité, opération stable, opération facile, sécurité et fiabilité, bas niveau de bruit et sans pollution... Ce gerbeur adopte une batterie de stockage de 24 V, qui prolonge le temps d'utilisation après une charge.

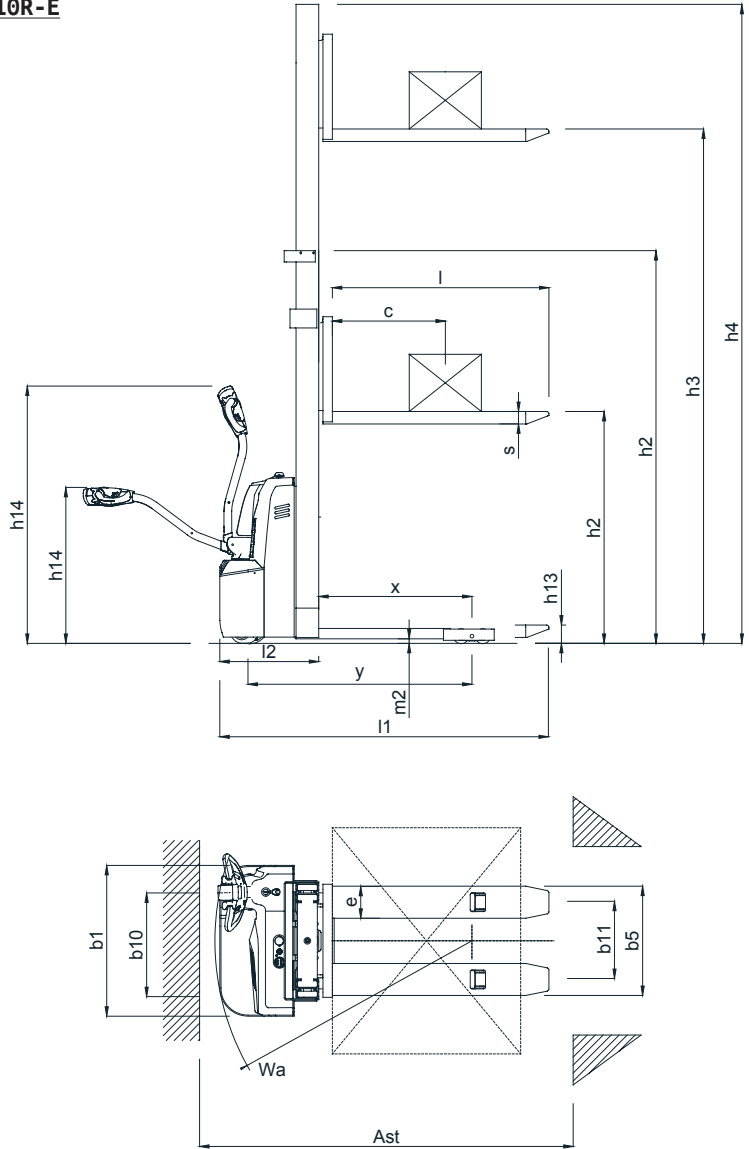
Les deux gerbeurs ont une application pour l'empilement et la manipulation de marchandises en terrains durs et plats.

Environnements permis pour l'utilisation:

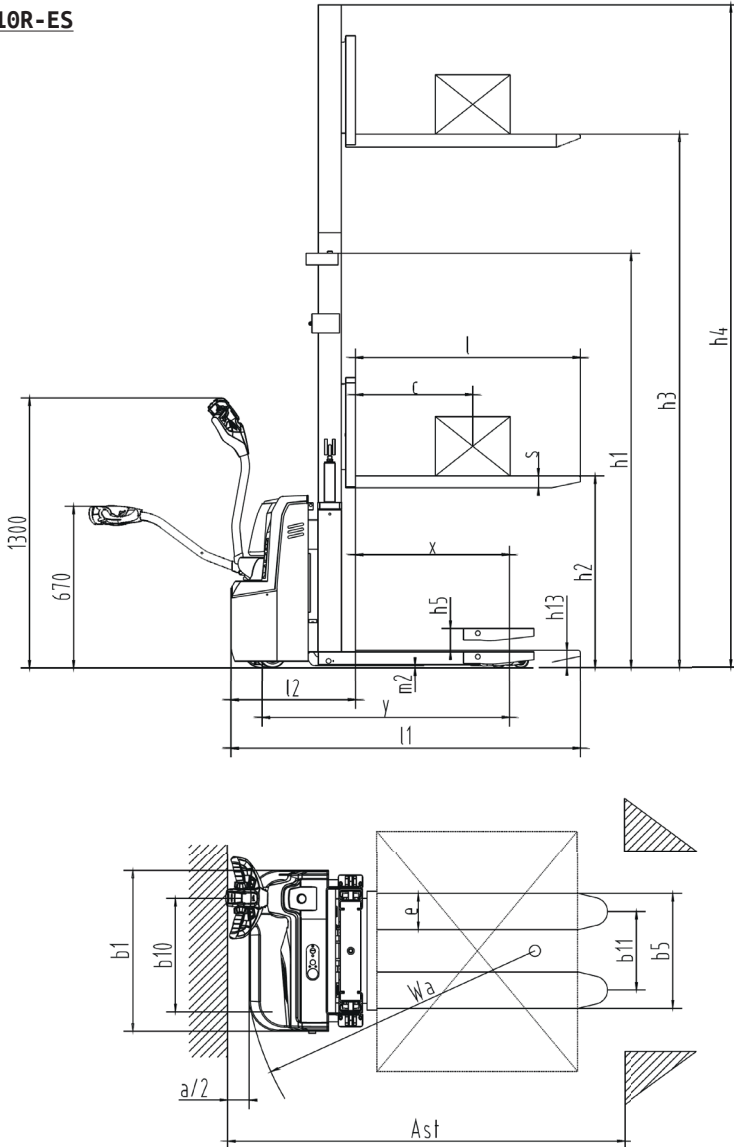
- Il ne doit pas dépasser la hauteur des 1.000 m au-dessus du niveau de la mer.
- La température ambiante ne doit pas dépasser les +40 °C, l'humidité relative ne doit pas dépasser le 50%; à une température plus basse, on permet une humidité relative plus élevée.
- Sur un sol dur et plat.
- Il est interdit d'utiliser le gerbeur dans un environnement inflammable, explosif ou corrosif avec acide ou alcali.

2. SPÉCIFICATIONS TECHNIQUES

CDD10R-E

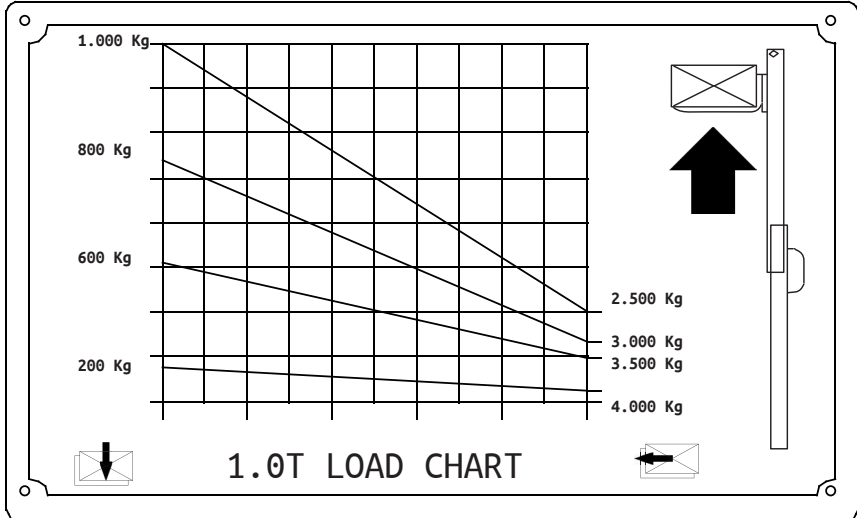


CDD10R-ES

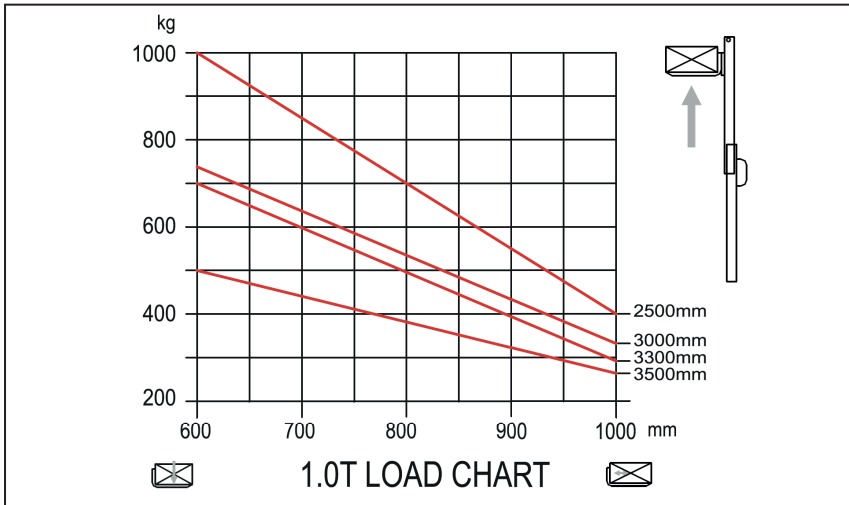


DIAGRAMMES DE CHARGE

CDD10R-E



CDD10R-ES



MODÈLE		CDD10R-E	CDD10R-ES
Charge nominale	Q (Kg)	1000	
Distance du centre de charge	c (mm)	600	
Voie avant	x (mm)	741	788
Levage d'entrée	h ₅ (mm)	No	120
Levage libre	h ₂ (mm)	No	Oui
Charge de l'axe, avant/arrière, chargé	Kg	515/1063	-
Charge de l'axe, avant/arrière, déchargé	Kg	405/145	-
Dimensions roue frontale/arrière/additionnelle		Φ 195 x 70 / Φ 80 x 70 / Φ 150 x 60	
Voie	Y (mm)	1180	
Voie, avant	b ₁₀ (mm)	523	
Voie, arrière	b ₁₁ (mm)	410/525	
Hauteur du mât baissé	h ₁ (mm)	2090/1840/2090/2200/2340	1600/1872/2122/2272
Hauteur de levage	h ₃ (mm)	1600/2500/3000/3300/3500	1600/2500/3000/3300
Max. hauteur du mât, étendu	h ₄ (mm)	2090/3060/3560/3860/4060	2122/3092/3592/3892
Hauteur Min/Max. du guidon d'opération	h ₁₄ (mm)	670/1300	
Hauteur, baissé	h ₁₃ (mm)	90	-
Longueur totale	l ₁ (mm)	1748/1668 (1070 horquilla)	1709/1789
Longueur face de la fourche	l ₂ (mm)	598	639
Largeur totale du corps du gerbeur	b ₁ (mm)	800	
Dimensions de la fourche	s/e/l (mm)	60/170/1150 (1070)	60/180/1070(1150)
Largeur totale de la fourche	b ₅ (mm)	580/695	570
Distance de la terre, entre axes	m ₂ (mm)	26	-
Largeur avec palette 1000x1200 transversalement	Ast (mm)	2218	2286
Largeur avec palette 800x1200 longitudinalement	Ast (mm)	2173	2224
Rayon de braquage	Wa (mm)	1365	1450
Vitesse de déplacement, chargé/déchargé	Km/h	5/6	4.5/5
Vitesse de levage, chargé/déchargé	m/s	0.12/0.22	0.11/0.14
Vitesse de descente, chargé/déchargé	m/s	0.14/0.14	0.12/0.12
Pente Max. chargé/déchargé	%	6/15	
Puissance du moteur de traction / levage	KW	0.65 / 2.2	
Poids (avec batterie)	Kg	460/525/545/560/565	605/670/690/702
Tension, capacité et poids de la batterie	V/Ah/Kg	24/105/60.8	
Dimensions de la batterie	mm	329 x 172 x 214	
Niveau de bruit selon: DIN12053	dB(A)	70	

3. INSTRUCTIONS D'UTILISATION ET D'OPÉRATION

Le gerbeur électrique adopte des batteries de stockage comme source dynamique pour la conduite et l'empilement de marchandises à courte distance. Une utilisation et un fonctionnement correct vont fournir un grand confort de travail, mais une utilisation incorrecte peut mettre en danger la sécurité de l'utilisateur et celle des marchandises.

3.1. AVANT L'OPÉRATION

Avant d'utiliser l'équipement, vérifiez que tout fonctionne correctement et qu'il n'y ait aucune fuite dans le système hydraulique. En outre, vérifiez l'état des roues de charge. Il est interdit de circuler avec le gerbeur s'il n'est pas en parfait état.

Vérifiez si la batterie est chargée comme on l'indique dans l'image 1. Désactivez l'interrupteur d'alimentation générale pour activer la source d'alimentation générale. Débloquez la sécurité électrique du levier. Vérifiez l'indicateur de charge de la batterie dans le tableau de contrôle du véhicule.

Si le voyant indique « zéro » et qu'il s'allume, cela veut dire que la batterie est vide et qu'il faut la charger immédiatement. Il est interdit d'utiliser le gerbeur si la batterie n'est pas complètement chargée, car cela va réduire sa vie utile.

Vérifiez si le terrain sur lequel circule le gerbeur est normal. Vérifiez le levage, la descente, l'avancement et le recul du gerbeur pour voir si toutes les actions sont normales. Vérifiez si l'action d'inversion d'arrêt d'urgence est normale avec la méthode indiquée dans l'image 2.

Image 1

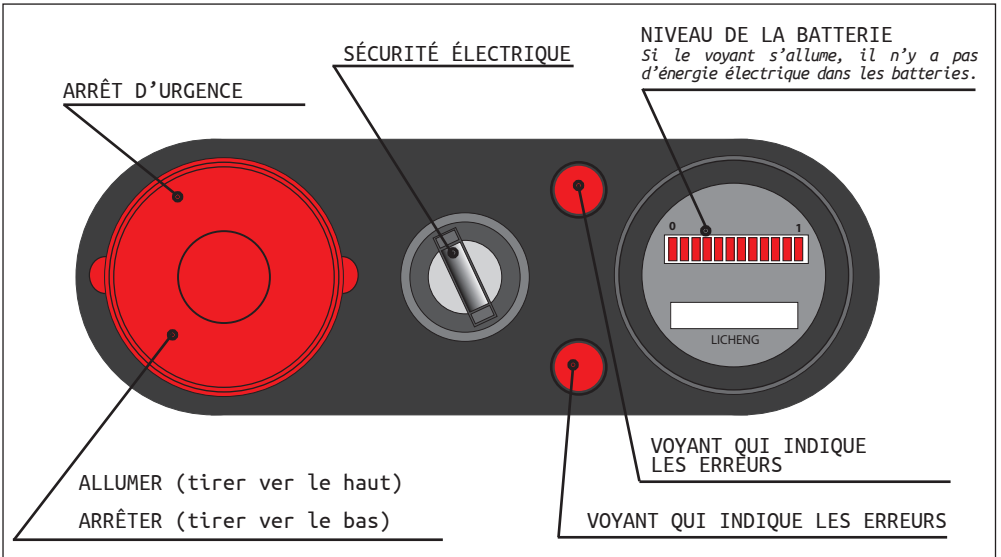
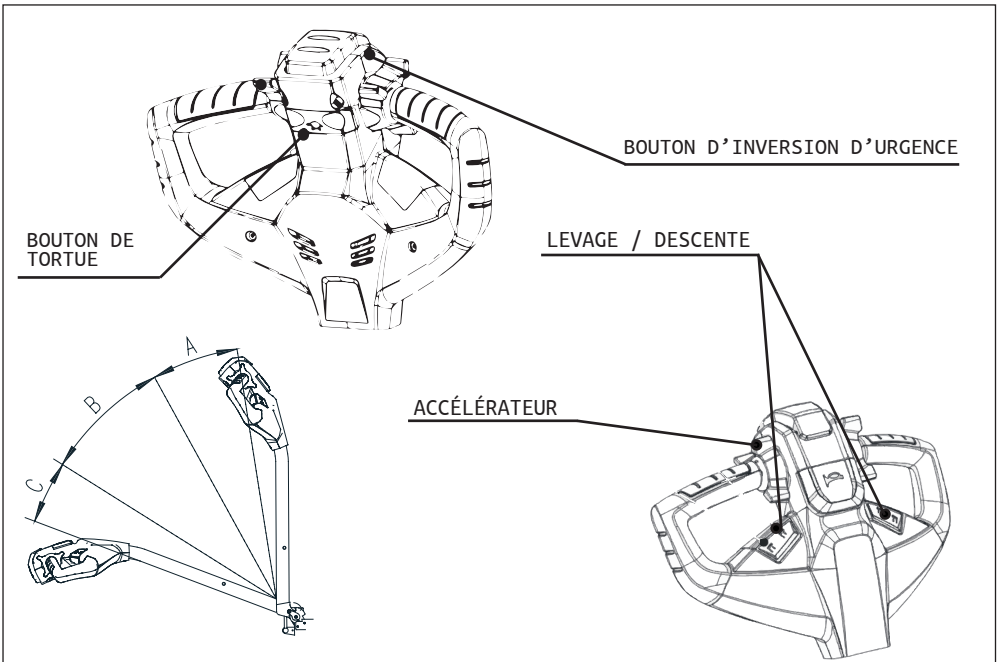


Image 2



Déplacez le levier de contrôle vers la zone A ou zone C comme l'indique l'image 2 et appuyez sur le bouton pour monter/descendre afin de vérifier si le levage et la descente de la fourche sont normaux. Ensuite, tournez le levier de contrôle vers la zone B comme le montre l'image 2, démarrez lentement le gerbeur et appuyez sur le levier vers la position horizontale pour vérifier si le gerbeur peut se déplacer et freiner normalement. Déplacez le levier de contrôle vers la zone B comme le montre l'image 2, appuyez sur le bouton d'inversion d'urgence dans la partie supérieure du levier de contrôle afin de vérifier si le gerbeur peut reculer normalement.

Après la vérification, s'il n'y a pas d'erreurs dans le gerbeur, vous pouvez le démarrer. Il est interdit d'utiliser un gerbeur qui présente des dysfonctionnements.

3.2. DURANT L'OPÉRATION

Levier de l'accélérateur: Le levier de l'accélérateur s'utilise pour contrôler la direction de déplacement et la vitesse du gerbeur. Quand il s'agit de l'opération de déplacement, tournez le levier d'opération vers la zone B indiquée dans le diagramme précédent.

Quand le levier est dans la zone A ou C, le gerbeur est arrêté et ne peut pas se déplacer. Quand le levier d'opération est dans la zone B et le levier de l'accélérateur tourne dans une direction, le gerbeur va se déplacer dans cette direction. Quand l'accélérateur tourne dans une autre direction, le gerbeur va se déplacer dans cette direction.

Plus le rayon de braquage sera grand, plus rapidement se déplacera le gerbeur.

NOTE: Un frein magnétique latéral est installé dans l'extrémité de l'axe du moteur de la roue motrice. Il y a une lève et un interrupteur d'avancement lent installé dans l'axe giratoire du bras giratoire. Uniquement quand le bras giratoire est à $45^\circ \pm 35^\circ$ (comme on indique dans l'image. II), le gerbeur pourra s'allumer et se déplacer. S'il est plus grand ou plus petit que l'angle, le gerbeur s'arrêtera et freinera.

Dans ce cas-là, le gerbeur peut lever des marchandises. Quand le gerbeur lève les marchandises, il ne peut pas se déplacer. Comme le montre l'image 2, Quand le levier d'opération est dans la zone A ou C, le gerbeur peut uniquement lever ou descendre, mais ne peut pas se déplacer. Quand il est sur la zone B, le gerbeur peut se déplacer et lever ou descendre.

Comme on l'indique sur l'image 2, il y a un bouton dans le levier d'opération qui s'utilise pour ralentir le gerbeur. Quand vous appuyez sur le bouton de "ralentissement", le gerbeur va se déplacer à basse vitesse. Cet état est le plus approprié pour tourner dans un coin, empiler et déplacer le gerbeur entre les étagères ou se déposent les marchandises. Quand vous libérez le bouton de "ralentissement" et vous tournez le levier d'accélération, le gerbeur va se déplacer à une vitesse normale.

Hauteur de sécurité: La hauteur de levage de sécurité pour le mât est d'environ 1.8 m (en accord avec le mât monté): si le mât se lève à une hauteur qui est par-dessus de la hauteur de sécurité, le gerbeur va diminuer sa vitesse d'environ 3 km/h.

3.3. OPÉRATIONS DE CONDUITE ET EMPILEMENT



S'il-vous-plait, vérifiez les éléments ci-dessous avant d'utiliser le gerbeur :

- Assurez-vous qu'il n'y ait pas d'objets tombés sur le sol ou de produits endommagés dans la zone de charge
- et décharge.

Assurez-vous qu'il n'y ait pas de biens ou d'objets qui empêchent la sécurité.

Comme on indique dans l'image 2, sortez l'interrupteur général de la source générale d'alimentation, débloquez la sécurité électrique de la porte et conduisez le gerbeur vers la pile de produits la plus proche. (Le bout de la fourche est à 3200 mm de la pile de produits). Appuyez sur le bouton de descente, ajustez la hauteur de la fourche sur la position correcte et insérez la fourche lentement et le plus profond possible dans la palette de marchandises.

Appuyez sur le bouton de levage jusqu'à ce que la fourche soit à 200-300 mm du sol. Conduisez le gerbeur jusqu'à l'étagère de produits et arrêtez lentement. (Le bout de la fourche doit être à 300 mm de l'étagère de produits). Appuyez sur le bouton de levage et la fourche se lèvera à la hauteur appropriée de l'étagère (la partie inférieure de la palette doit être environ 100 mm plus haute que l'étagère de produits).

Déplacez les produits lentement à la position exacte de l'étagère et appuyez sur le bouton de descente pour placer les produits avec attention sur l'étagère. Retirez la fourche de la marchandise et conduisez le gerbeur lentement jusqu'à ce que les fourches sortent de l'étagère de produits. (Les bouts des fourches doivent être à 300 mm de l'étagère de produits). Baissez les fourches jusqu'à ce qu'elles soient à 300 mm de l'étagère et éloignez le gerbeur de l'étagère. Vous devez faire attention quand vous circulez et vous devez vérifier qu'il n'y ait pas d'obstacles autour quand vous tournez, vous devez diminuer la vitesse.



Le mécanisme de conduite du gerbeur est installé dans la partie avant. Cette différence par rapport aux véhicules communs fait que la partie avant des gerbeurs bascule rapidement lorsque vous tournez. Pour cette raison, afin d'éviter des collisions avec d'autres objets près de la partie avant du gerbeur, conduisez ou tournez lentement.

3.4. OPÉRATIONS POUR ENLEVER LES MARCHANDISES DES ÉTAGÈRES DE PRODUITS

Comme on indique dans les images I et II, sortez l'interrupteur général de la source d'alimentation, débloquez la sécurité électrique de la porte et conduisez le gerbeur jusqu'à l'étagère de produits la plus proche. (Le bout de la fourche doit être à 300 mm de l'étagère de produits). Appuyez sur le bouton de descente, ajustez la hauteur de la fourche dans la position correcte et insérez la fourche lentement et le plus profond possible dans l'étagère des marchandises. Appuyez sur le bouton de levage pour lever la marchandise jusqu'à ce que la partie inférieure de la palette soit à 100 mm de l'étagère de produits. Conduisez le gerbeur lentement et sortez la marchandise de l'étagère (le bout des fourches doit être à 300 mm de l'étagère de produits). Appuyez sur le bouton de descente et les fourches descendront à la hauteur de 200-300 mm du sol. Éloignez le gerbeur de l'étagère de produits jusqu'à la position souhaitée et ensuite arrêtez-le lentement. Appuyez sur le bouton de descente pour placer les produits, éloignez complètement les fourches des produits et déplacez les fourches lentement hors de la plate-forme de produits.

LEVAGE LIBRE

Le modèle **CDD10R-ES** est conçu pour développer cette fonction. Le levage libre permet de lever les fourches sans lever le mât. Cette option est particulièrement utile quand on travaille dans des zones avec une faible hauteur.

LEVAGE INITIAL AVEC UN DESIGN À DOUBLE PALETTE

Le modèle **CDD10R-ES** est conçu pour développer cette fonction.

Le levage initial offre une plus grande distance par rapport au sol pour pouvoir manœuvrer mieux sur les pentes et les surfaces irrégulières. C'est la meilleure option pour un passage facile lorsqu'on traverse une porte ou un quai. En outre, le levage initial permet de charger deux palettes en même temps, tout en optimisant la productivité.

Le bouton de levage/descente du côté gauche du timon du gerbeur

- CDD10R-ES (Image 2) contrôle la montée du levage initial. Vous pouvez observer comment les cylindres latéraux du mât se lèvent.

Le bouton de levage/descente du côté droit du timon du gerbeur

- CDD10R-ES (Image 2) contrôle le levage des fourches.

3.5. SITUATION DE CONDUITE ANORMALE DURANT L'OPÉRATION

Quand vous appuyez sur le bouton de levage, les fourches se lèvent; Cependant, si elles continuent à monter alors que vous avez libéré le bouton, le gerbeur se trouve dans une situation hors contrôle. Dans ce cas là, arrêtez immédiatement l'interrupteur général de la source d'alimentation pour couper toute la source d'alimentation. Placez le gerbeur dans une position de sécurité pour baisser les fourches manuellement et réparer le circuit.

Si le frein est hors service quand le gerbeur est en fonctionnement, l'opération doit s'arrêter immédiatement et réparer le gerbeur.

Quand le gerbeur se déplace vers l'avant et qu'il peut pousser l'opérateur, le mur ou d'autres objets, appuyez sur le bouton d'inversion d'urgence dans la partie supérieure du guidon d'opération et le gerbeur va reculer automatiquement afin d'éviter les lésions à l'opérateur.

Après l'opération: le gerbeur doit être stationné à une place fixe de stationnement, et la maintenance doit être menée à terme en suivant les stipulations du point 6 et la charge doit également être effectuée.

3.6. MÉTHODES D'AJUSTEMENT DE LA PRESSION DE LA VALVE DE SÉCURITÉ

La pression des valves de sécurité a été ajustée avant de sortir de l'usine. L'utilisateur du gerbeur ne doit pas ajuster la pression lui-même, sinon il risque de mettre en danger le système hydraulique et la sécurité du véhicule. Si la pression de l'huile ne coïncide pas avec la valeur spécifiée, contactez le personnel professionnel afin qu'il l'ajuste conformément aux méthodes d'essai stipulées dans les normes JB/T3300, ainsi que les méthodes ci-dessous :

1. Vissez le tube d'huile haute pression avec une capacité supérieure à 20 MPa dans la sortie.
2. Appuyez sur le bouton d'opération de levage pour mesurer la pression du système. La pression du système stipulée est de 16 MPa pour les gerbeurs avec une charge nominale de 1.500 Kg et 16.5 MPa pour les gerbeurs avec une charge nominale de 2.000 Kg.
3. Si la pression de l'huile ne coïncide pas avec la valeur spécifiée, desserrez les contrécrous des soupapes de trop-plein. Tournez la vis de pression vers la gauche et vers la droite jusqu'à ce que la pression atteigne la valeur spécifiée. Quand la vis tourne dans le sens des aiguilles d'une montre, la pression du système va augmenter. Si la vis tourne dans le sens contraire aux aiguilles d'une montre, la pression du système va diminuer.
4. Après l'ajustement, vissez les contrécrous.

4. UTILISATION, MAINTENANCE ET CHARGE DES BATTERIES DE STOCKAGE

Méthodes d'opération de charge: ce gerbeur est équipé d'un chargeur fixe, et d'autres chargeurs incorporés qui sont optionnels. Quand le chargeur fixe s'utilise pour charger, tout d'abord, ouvrez la porte latérale pour extraire le connecteur du support et l'insérer dans le chargeur fixe. Ensuite, insérez la prise du chargeur fixe dans l'alimentation CA de deux phases. Finalement, le chargeur commencera à charger après quelques secondes. Quand le chargeur incorporé s'utilise pour charger, d'abord, ouvrez le couvercle de la boîte de la batterie, ensuite insérez la prise de charge dans l'alimentation CA de deux phases, et la charge commencera après quelques secondes.



S'il y a du gaz d'hydrogène cumulé dans la boîte de la batterie durant la charge, la zone de charge doit être bien aérée et il ne doit y avoir aucune source d'ignition afin d'éviter toute explosion ou incendie.

4.1. CHARGE INITIALE

1. D'abord, vous devez charger la nouvelle batterie (charge initiale). Avant d'effectuer la charge, vous devez nettoyer la surface de la batterie et vérifier qu'elle se trouve en parfaites conditions. Les vis doivent être bien ajustées pour une bonne connexion.

2. Ouvrez le couvercle de la batterie.

3. Quand l'équipement de charge soit prêt, versez une solution électrolytique d'acide sulfurique avec une densité de 1.260 ± 0.005 (25°C) et une température inférieure de 30°C dans la batterie. Afin de réduire l'augmentation de la température provoquée par la réaction chimique de la solution électrolytique et de laisser qu'elle pénètre pleinement dans les pores de la plaque polaire et du déflecteur, la batterie devrait reposer durant 3-4 heures. Elle ne doit jamais reposer durant plus de 8 heures. La charge pourra uniquement s'effectuer quand la température soit inférieure à 35 °C. (Si besoin, vous pouvez mettre les batteries dans de l'eau froide afin que la température baisse). Si après le temps de repos, le niveau d'électrolyte est plus bas, vous devez en rajouter.

4. La solution électrolytique d'acide sulfurique est composée d'acide sulfurique (suivant la norme 4554-84) et d'eau distillée. N'utilisez pas de l'acide sulfurique industriel ni de l'eau courante. La température standard est de 25°C et la densité de la solution électrolytique est:

D25: la densité de la solution électrolytique à 25°C.

DT: la densité actuelle de la solution électrolytique à une température de t°C.

T: la densité de la solution électrolytique quand on analyse la densité.

5. Nettoyez l'électrolyte de la surface de la batterie et connectez les terminaux positifs et négatifs du groupe de batteries respectivement avec les câbles positif et négatif de la source d'alimentation DC (chargeur). Connectez la distribution électrique. D'abord, effectuez la charge avec 30 A (première phase). Quand la tension soit de 28,8V ($12 \times 2,4V = 28,8V$), passez à la deuxième phase et appliquez la charge de 15 A. Continuez avec la charge. La température de l'électrolyte durant ce processus de charge ne doit pas dépasser les 45 °C. Quand il s'approche de cette valeur, le courant de charge va se réduire de 50% ou va s'arrêter temporairement. Attendez jusqu'à ce que la température baisse à 35°C pour continuer avec la charge.

6. Charge complète: La batterie est totalement chargée quand le voltage, durant la deuxième phase, atteint 31,2V ($12 \times 2,6V = 31,2V$), la variation du voltage ne doit pas être supérieur à 0,005V, la densité de l'électrolyte atteint $1.280 \pm 0,005$ (25°C), il n'existe aucune variation en 2 heures et apparaissent quelques bulles d'air. La capacité de la puissance chargée est 4-5 fois la capacité nominale et le temps de charge est d'environ de 70 heures.

7. Pour contrôler avec précision l'acide sulfurique de l'électrolyte, la densité de l'électrolyte des batteries devra être révisée avant de finaliser la deuxième phase. Si besoin, vous devrez ajouter de l'eau distillée jusqu'à atteindre le niveau nominal. Le niveau d'électrolyte ne doit pas être en-dessous de la limite, du bord supérieur du séparateur ou de l'indicateur du niveau d'électrolyte.

8. Quand vous finissez la charge initiale, vous devez nettoyer la surface de la batterie et fermer le couvercle qui couvre l'entrée du liquide. La batterie sera prête à être utilisée.

4.2. UTILISATION ET MAINTENANCE

Afin de garantir la vie utile des batteries, elles doivent être complètement chargées. Il est interdit d'utiliser une batterie avec une charge insuffisante. Durant le processus d'utilisation, vous devez prêter attention à l'extension de la surcharge. La décharge excessive est interdite.

Les batteries doivent éviter la surcharge, mais la surcharge doit être effectuée correctement pour les batteries dans la situation de charge d'équilibre:

- A.** Les batteries "en retard": batteries avec un voltage inférieur à celui des autres batteries dans le processus de décharge et les batteries qui ont été réparées par erreur. (Quand on mène à terme la charge d'équilibre, les bornes positive et négative de la batterie "en retard" doivent se connecter respectivement avec les bornes positive et négative du chargeur, la source d'alimentation de CC et la charge doivent s'effectuer de façon indépendante).
- B.** Il faut réaliser une charge d'équilibre pour les batteries en utilisation normale tous les 2-3 mois.
- C.** Il faut effectuer une charge d'équilibre pour les batteries qui n'ont pas été utilisées pendant une longue période de temps avant leur utilisation.

4.3. STOCKAGE

La batterie de stockage doit être rangée dans un endroit propre, libre d'humidité et bien aéré et avec une température comprise entre 5 et 40 °C. La période d'emmagasinement est valable pendant 2 ans. Vous devez respecter les conditions ci-dessous:

A. Eviter la lumière directe du soleil. La distance depuis la source de chaleur ne doit pas être inférieure à 2m.

B. Éviter le contact avec toute substance nocive. Il ne doit pas y avoir des impuretés métalliques dans la batterie.

C. Il est interdit toute inversion, collision mécanique ou poids lourd.

D. Le stockage avec l'électrolyte est interdit. Dans les cas spéciaux où il faut stocker la batterie avec l'électrolyte, la densité et le niveau de solution de l'électrolyte doivent s'ajuster à la valeur spécifiée.

E. Quand la période de stockage arrive à un mois, vous devez charger les batteries avec la méthode de charge commune.

4.4. CHARGEUR

Si le chargeur que vous utilisez est complètement automatique, il doit respecter les deux conditions ci-dessous:

a. Le voltage de sortie du chargeur: 24 V.

b. Le courant de sortie du chargeur: 30 A.

4.5. FONCTION DE L'ÉLECTROLYTE DE LA BATTERIE

CONTRÔLE DE LA DENSITÉ

Le densimètre utilisé pour ce type de succion, va s'utiliser pour vérifier la densité. Durant l'opération, évitez de renverser l'électrolyte et utilisez un appareil de protection approprié.

FUITE DE L'ÉLECTROLYTE

S'il se produit une fuite de l'électrolyte, vous devez réparer le problème immédiatement (voir le chapitre de traitement d'urgence).

4.6. FONCTIONNEMENT DES BATTERIES DURANT LE CYCLE FINAL DE LEUR VIE UTILE

Quand la vie utile de votre batterie de stockage est sur le point de se terminer, l'électrolyte de la batterie individuelle se réduit très rapidement.

Par conséquent, vous devez ajouter de l'eau distillée tous les jours.

4.7. TRAITEMENT EN CAS D'URGENCE

1. L'électrolyte se renverse sur la peau: Laver avec de l'eau abondante.
2. L'électrolyte se renverse sur les yeux: Laver avec de l'eau abondante et ensuite consultez le médecin.
3. L'électrolyte se renverse sur les vêtements: Enlever les vêtements immédiatement, laver avec de l'eau et du savon et rincer.
4. La fuite de l'électrolyte: en cas de fuite de l'électrolyte à l'extérieur, neutraliser avec la chaux, acide carbonique, et ensuite, rincer avec de l'eau abondante.

5. INSPECTIONS

5.1. VÉRIFIER AVANT L'OPÉRATION

Points de vérification et vérification du contenu

	N°1	Point de vérification	Vérification du contenu
Système de freinage	1	Guidon d'opération	Quand on tourne le guidon d'opération entre les zones A et B, il y a un bruit de frein
	2	Distance de freinage	La distance entre les freins doit se situer entre 0,2 mm et 0,8 mm
Sistema de dirección	3	Guidon d'opération	Degré d'herméticité et flexibilité
	4	Tuyau d'huile	Vérifier s'il y a une fuite
	5	Huile hydraulique	Quantité appropriée d'huile
	6	Cylindre d'huile de levage	Vérifier s'il y a une fuite d'huile
Ruedas	7	Goupilles, vis et toutes les fixations	Vérifiez toutes les fixations des roues du gerbeur, c'est-à-dire, les goupilles, vis...
	8	État d'utilisation	Comparez les listes de paramètres, remplacez la roue quand le diamètre soit réduit de 5%

	N°1	Punto de verificación	Verificación del contenido
Batterie de stockage	9	Charge	Vérifiez l'état de visualisation de la capacité de la batterie
	10	Électrolyte	Le niveau de solution et la densité de l'électrolyte
	11	Ligne de connexion	La ligne de connexion et le support doivent être fermes
Klaxon	12	Klaxon	Appuyez sur le bouton du klaxon pour vérifier s'il fonctionne
Instrument	13	Fonction	Allumez l'interrupteur de la sécurité électrique pour vérifier si l'instrument est normal
Autres	14	Fonction	Vérifiez si le levage, la descente, le mouvement vers l'avant, vers l'arrière et l'inversion d'urgence sont normaux, et s'il y a un bruit anormal

5.2. INSPECTION APRÈS L'OPÉRATION

Après l'opération, vous devez effectuer les vérifications suivantes:

- Maintenez visibles toutes les marques de contexte graphique, comme les signaux d'avertissement, les plaques d'identification, plaques d'identification et le panneau d'affichage.
- Ces marques peuvent instruire, avertir et prévenir l'opérateur : la situation sur la déformation, la distorsion, les dommages ou la cassure.
- Ajoutez de l'huile lubrifiante et de la graisse si besoin.
- Remplacez les composants défectueux.

6. MAINTENANCE PÉRIODIQUE ET RÉPARATION

Le contrôle exhaustif du gerbeur peut éviter le mauvais fonctionnement et garantir la vie utile. Les heures indiquées dans les procédés de maintenance sont basées dans les cas où le gerbeur fonctionne 8 heures par jour et 200 heures par mois. Pour des raisons de sécurité, la maintenance doit se réaliser conformément au procédé de maintenance.



Tout le travail de réparation doit être effectué par un personnel professionnel. Contactez votre fournisseur si vous devez ajuster ou remplacer les composants.

6.1. PRÉCAUTIONS DURANT LA MAINTENANCE



Les composants pour le remplacement seront remplacés par votre fournisseur. Quand vous remplacez les composants du gerbeur, vous devez utiliser les composants avec les mêmes conditions de sécurité que dans le design original. L'huile lubrifiante et l'huile hydraulique doivent être recommandées par votre fournisseur.

Endroits pour effectuer la maintenance

Les endroits pour effectuer la maintenance doivent être désignés et peuvent fournir d'autres services tels que les installations de lavage et protection de sécurité... Ces endroits doivent avoir un sol nivelé et une bonne aération. Ils doivent également être équipés de dispositifs d'extinction d'incendies.

Précautions avant les réparations et la maintenance:

- Interdit de fumer
- Organiser le travail d'autoprotection.
- Nettoyer l'huile restante.
- Avant d'ajouter l'huile lubrifiante, nettoyer l'huile sale ou la poussière avec une brosse ou un chiffon.
- Sauf dans certains cas, arrêter la clé de contact et déconnecter la prise de courant.
- Baisser les bras de fourche jusqu'à leur point le plus bas quand vous effectuez la maintenance.
- Assurez-vous qu'il n'y ait pas de marchandises sur le transpalette quand vous démontez le tuyau d'huile à haute pression. En outre, les bras de fourche doivent descendre jusqu'à leur position la plus basse afin de libérer la pression du système hydraulique.
- Il y a des condensateurs qui stockent une petite quantité d'énergie électrique dans le circuit, par conséquent, déconnectez d'abord le circuit principal.
- Nettoyez la section électrique avec de l'air comprimé, jamais avec de l'eau.
 - Quand le gerbeur a besoin d'une maintenance en position élevée, vous devez mener à terme la protection de sécurité d'altitude avec le personnel de réparation et de maintenance.

6.2. INSPECTION ET MAINTENANCE AVANT L'UTILISATION D'UN NOUVEAU GERBEUR

Pour suivre les réglementations de l'industrie et afin de garantir la sécurité absolue du gerbeur durant le transport, il est possible que l'électrolyte ne soit pas dans la batterie de stockage avant la première utilisation.

L'électrolyte de la batterie de stockage est préparé bien avant que le gerbeur sorte de l'usine, le personnel professionnel le verse dans la batterie de stockage avant la première utilisation.

Tout d'abord, vous devez placer le gerbeur dans un endroit bien aéré, ouvrez le couvercle de la boîte de la batterie de stockage et tous les couvercles plastiques supérieurs de la batterie de stockage. Le bidon en plastique avec l'électrolyte de la batterie de stockage à l'intérieur se lève avec un entonnoir en plastique, et l'électrolyte se verse lentement jusqu'à ce qu'on puisse voir le niveau du liquide. Après avoir rempli toute la batterie de stockage, effectuez la charge initiale en suivant les conditions de fonctionnement de la charge initiale 5.1.

6.3. INSPECTION QUOTIDIENNE

Inspection du niveau d'huile hydraulique: baissez les fourches jusqu'à la position la plus basse, la charge d'huile est de 12 litres. Vous devez choisir une marque commerciale recommandée pour l'huile hydraulique.

Vérifiez la capacité de la batterie de stockage: consultez l'utilisation et la maintenance de la batterie de stockage.

6.4. L'INSPECTION ET LA MAINTENANCE APRÈS 50 HEURES (HEBDOMADAIRE)

Système de freinage	1	Quand on tourne le guidon d'opération entre les zones A et B, il y a un bruit de frein
	2	La saleté et la poussière de l'huile de l'engrenage de tour doivent se nettoyer
	3	La distance entre les freins doit se situer entre 0,2 mm et 0,8 mm
Capacité de l'électrolyte	4	Inspectez le niveau de liquide de l'électrolyte, vous pouvez utiliser de l'eau pure comme supplément si le niveau de liquide de l'électrolyte est très bas
Densité de l'électrolyte	5	La gravité spécifique doit être de 1,28 g/ml après la charge
Nettoyez la batterie de stockage	6	Couvrez le couvercle et rincez avec de l'eau froide du robinet
Inspectez le contact	7	Frottez la surface épaisse du contacteur avec du papier de verre

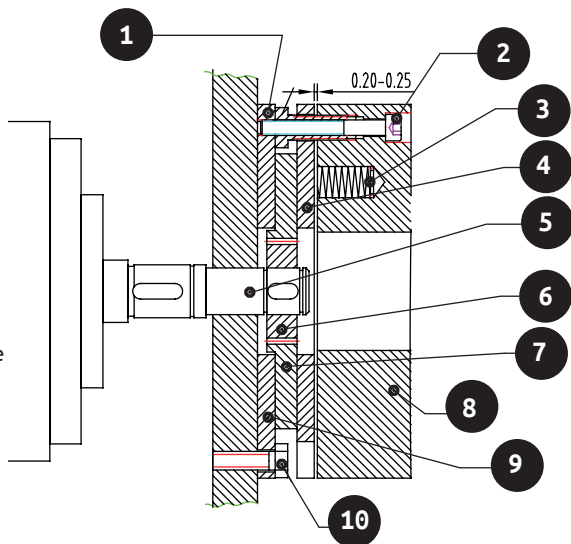
6.5. L'INSPECTION ET LA MAINTENANCE APRÈS 200 HEURES (MENSUELLES)

	N°	POINT DE VÉRIFICATION	VÉRIFICATIONS DU CONTENU
Gerbeur complet	1	État total	Vérifier s'il n'y a aucune anomalie
	2	Klaxon	Son
Système de direction, système de freinage, système hydraulique et système de levage	3	Guidon d'opération	Quand on tourne le guidon d'opération entre les zones A et B, il y a un bruit de frein
	4	Distance de freinage	La distance entre les freins doit être entre 0,2 mm et 0,8 mm
	5	Guidon d'opération	Degré d'herméticité et flexibilité rotative
	6	Corps et fermeture du gerbeur	Vérifier les fissures, lubrification et herméticité des fixations
	7	Bielle et porte-roues	Vérifier les fissures, flexion, déformation et condition de lubrification
	8	Tuyau d'huile	Si le tuyau d'huile présente des fuites ou pas
	9	Huile hydraulique	Quantité appropriée d'huile
Batterie de stockage, chargeur et système électrique	10	Cylindre d'huile de levage	S'il présente une fuite
	11	Électrolyte	Niveau de liquide, gravité spécifique et nettoyage
	12	Prise	Vérifier si elle est endommagée
	13	Interrupteur à clé	Fonctionnement
	14	Contacteur	Fonctionnement et rendement

	N°	POINT DE VÉRIFICATION	VÉRIFICATIONS DU CONTENU
Batterie de stockage, chargeur et système électrique	15	Interrupteur de marche lente	Fonction
	16	Contrôleur	Fonction
	17	Moteur de conduite	État d'utilisation de la brosse de carbone et le rectificateur de sélénium
	18	Moteur de levage	État d'utilisation de la brosse de carbone et le rectificateur de sélénium
	19	Moteur de direction	État d'utilisation de la brosse de carbone et le rectificateur de sélénium
	20	Fusible	S'il est en parfait état ou pas
	21	Câblage/câbles métalliques	Vérifier qu'il soit flexible et qu'il ne soit pas endommagé

AJUSTEMENT DE L'ESPACEMENT DU FREIN

1. Vis creuse
2. Vis d'ajustement
3. Ressort
4. Châssis
5. Axe du moteur
6. Carcasse de rainure
7. Plaque de friction
8. Klaxon électromagnétique
9. Montage de la plaque de couvercle
10. Vis de fixation



Vous pouvez observer la structure du frein dans l'image. Après une période d'utilisation, le rendement du frein va diminuer à cause de l'usure et de la cassure de la plaque du frein. Il est nécessaire d'ajuster l'espacement du frein. Comme on l'indique sur l'image, d'abord utilisez la règle pour vérifier la séparation entre la plaque du frein et l'acier magnétique. Si l'espacement libre est supérieur à 0.5 mm, ajustez-le.

Avant l'ajustement, nettoyez la saleté et la poussière dans la plaque de friction. Durant l'ajustement, d'abord desserrez la vis d'ajustement.

Ensuite, ajustez la longueur des vis d'ajustement 1 et vissez les vis d'ajustement. Après l'ajustement, la séparation entre la plaque de frein et l'acier magnétique va se maintenir entre 0.2-0.3 mm. Durant l'ajustement, assurez-vous que les 3 vis d'ajustement soient ajustées uniformément pour garantir que la séparation entre la plaque de frein et l'acier magnétique soit distribuée équitablement. Après l'ajustement, allumez le frein avec 24 V DC. À ce moment là, le frein va émettre un son précis.

6.6. MAINTENANCE AU BOUT DE 600 HEURES (TOUS LES 3 MOIS)

Il faudra répéter tous les trois mois le procédé de maintenance mensuelle. Quand les parties doivent s'ajuster et se remplacer, contactez le personnel de maintenance de votre fournisseur.

Contact	Frotter la surface épaisse des contacts avec du papier de verre
	Remplacer selon l'état
Moteur	État de l'utilisation de la brosse de carbone et le rectificateur de sélénium
Frein	Nettoyez la saleté et la poussière dans les plaques de friction du frein et vérifiez l'état d'usure des plaques de friction

6.7. MAINTENANCE AU BOUT DE 1.200 HEURES (TOUS LES 6 MOIS)

Contacteur	Frottez la surface épaisse du contacteur avec du papier de verre
	Remplacez selon l'état
Moteur	État d'utilisation de la brosse de carbone et le rectificateur de sélénium
Boîte de décélération	Remplacez l'huile de l'engrenage
Filtre à air	Vérifiez s'il est propre
Frein	Nettoyez la saleté et la poussière dans les plaques de friction du frein et vérifiez l'état d'usure des plaques de friction
Système hydraulique	Remplacez l'huile hydraulique. Vérifiez s'il y a une fuite dans le cylindre de levage et remplacez les joints si besoin
Roue de fourche et roulements	Vérifiez l'état d'utilisation et remplacez si besoin

6.8. MOYEN DE TRAVAIL RECOMMANDÉ

(1) Huile hydraulique

A. Quand on fait la charge normalement, on vous recommande:

Huile hydraulique: LHOISOVG46, conformément à la norme DIN51524T.2, la température moyenne doit être comprise entre 40 et 60 degrés.

B. Quand la batterie se surcharge, nous vous recommandons:

Huile hydraulique: LHPISOVG68, conformément à la norme DIN51524T.2, la température moyenne doit être supérieure à 60 degrés.

C. Quand la batterie se charge légèrement à basse température, on recommande:

Huile hydraulique: HLPISOVG32, conformément à la norme DIN51524T.2, la température moyenne est supérieure à 60 degrés.

Avec une charge variable, on conseille :

Toutes les conditions de travail indiquées ci-dessus peuvent utiliser l'huile hydraulique LHOISOVG46 conformément à la norme DIN51524T.2 pour son remplacement. La viscosité de ce lubrifiant est très élevée (principalement l'huile hydraulique usagée).

S'il est compliqué d'acheter de l'huile hydraulique, vous pouvez utiliser de l'huile moteur SAE20W/20 pour remplacer l'huile hydraulique HLP68.

(2) Huile hydraulique:

Huile pour engrenages 85W-90(GL-5).

(3) Graisse lubrifiante:

Graisse de lithium de type 3.

Tout type d'huile hydraulique usagée, huile pour engrenages et graisse vont polluer l'environnement. Par conséquent, remplacez-la ou traitez-la conformément aux réglementations locales pertinentes.

6.9. DIAGRAMMES

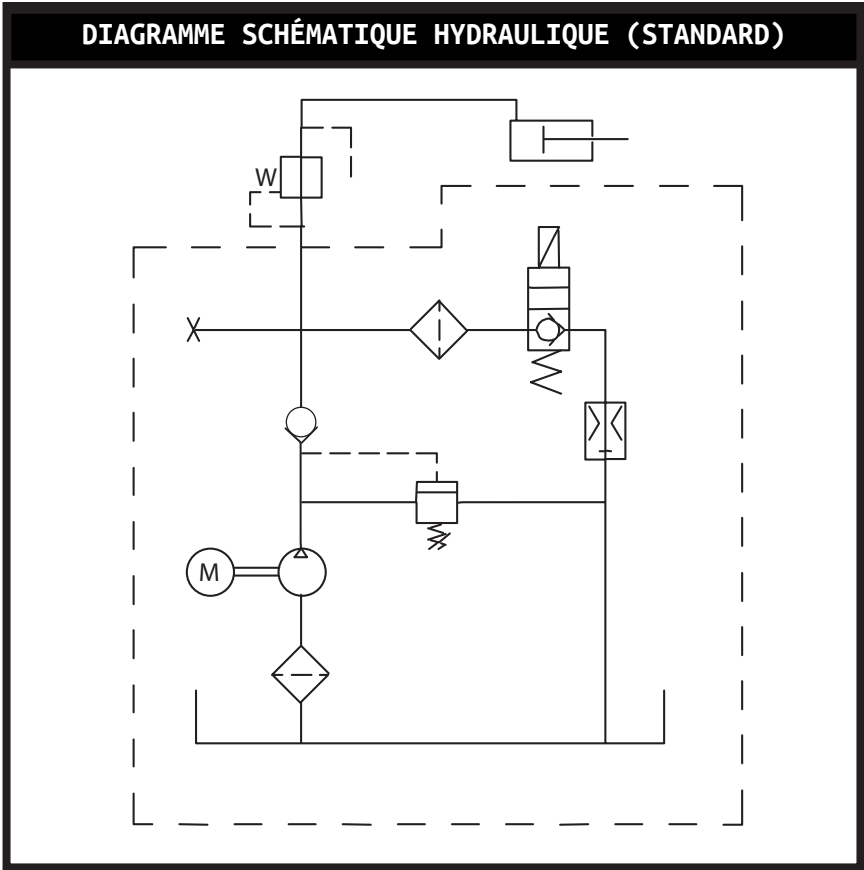
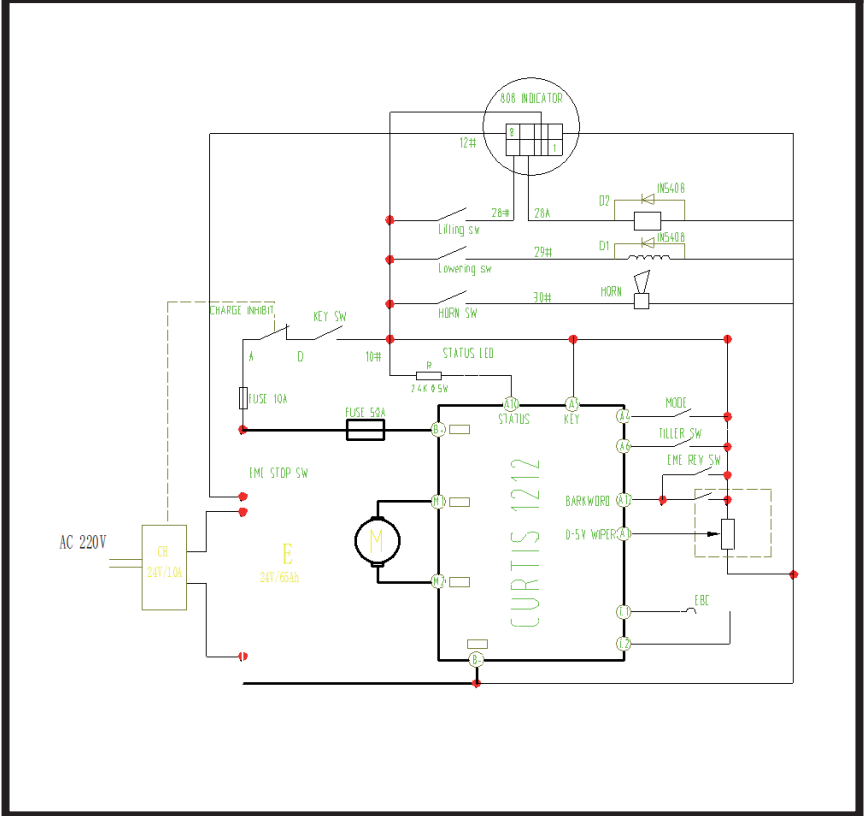


DIAGRAMME SCHÉMATIQUE ÉLECTRIQUE CURTIS 1212 (STANDARD)



6.10. PÉRIODE DE MAINTENANCE DES CONSOMMABLES ET PARTIES PARTIELLES

ARTICLE	CONTENU DE MAINTENANCE	PÉRIODE DE MAINTENANCE	OBSERVATIONS
Roulement de roue de fourche	Remplacement	1.200 heures	
Roue de fourches	Remplacement	1.200 heures	
Joints	Remplacement	1.200 heures	Remplacer s'ils sont endommagés
Boîte à vitesses	Remplacer la graisse lubrifiante	1.000 heures	
Huile hydraulique	Remplacement	1.000 heures	
Filtre à huile	Remplacement	2.000 heures	Remplacer s'ils sont endommagés
Filtre du réservoir hydraulique	Nettoyer	1.000 heures	
Moteur de conduite	Vérifiez s'il y a des brosses et des coussinets de carbone	1.000 heures	
Moteur de direction	Vérifiez s'il y a des brosses et des coussinets de carbone	1.000 heures	
Moteur de la pompe à huile	Vérifiez s'il y a des brosses et des coussinets de carbone		

6.11. ERREURS COMMUNES ET SOLUTION DE PROBLÈMES

N°	ERREURS	CAUSES POSSIBLES	SOLUTION DE PROBLÈMES
1	Le gerbeur ne démarre pas (le contacteur ne fonctionne pas)	Le fusible du circuit de contrôle est grillé.	Remplacer
		L'interrupteur d'alimentation a une mauvaise connexion ou il est endommagé.	Réparer ou remplacer.
		Le fusible du circuit principal est grillé.	Remplacer
		L'interrupteur de la sécurité électrique a une mauvaise connexion ou il est endommagé.	Réparer ou remplacer
		La connexion des batteries de stockage est détendue où elle est tombée.	Serrer
	Le gerbeur ne démarre pas	Le frein magnétique latéral de la roue motrice ne fonctionne pas et le gerbeur est dans un état de freinage.	Réparer ou remplacer.
		La brosse de carbone du moteur qui est en marche, elle est usée ou il y a un contact incorrect entre le dispositif de direction et la brosse de carbone.	Réparer ou remplacer
		La bobine d'excitation de l'aimant du moteur est endommagée ou a un contact défectueux à l'extrémité du câble.	
		Il y a un mauvais contact	Réparer ou remplacer
		Il y a un problème dans la plaque du circuit du tube MOSFET	Réparer ou remplacer

N°	ERREURS	CAUSES POSSIBLES	SOLUTION DE PROBLÈMES
2	Le gerbeur peut uniquement avancer ou reculer	Le contacteur a une mauvaise connexion ou il est arrêté.	Réparer ou remplacer
		Il y a un mauvais fonctionnement dans la plaque du circuit.	Réparer ou remplacer
3	Le gerbeur ne peut pas s'arrêter pendant le déplacement	Il y a un contact endommagé. Le contact mobile ne peut pas se rétablir	Coupez le courant immédiatement et remplacez le contact.
4	Le frein ne fonctionne pas	La vis de montage de l'interrupteur de mouvement fin est desserrée ou endommagée.	Ajustez ou serrez la vis ou remplacez l'interrupteur de mouvement fin.
		Le câble de connexion du frein d'aimant latéral est détendu ou endommagé.	Serrez la vis ou réparez le frein de l'aimant latéral.
		Les plaques des freins d'aimant latéral sont endommagées.	Remplacez les plaques de frein
		Le coussinet du dispositif de direction est endommagé.	Remplacez le coussinet
5	La direction s'est bloquée	Le coussinet du dispositif de direction manque de lubrifiant ou a beaucoup de poussière.	Nettoyez le coussinet.
		L'engrenage ou le coussinet sont bloqués pour des raisons inconnues.	Nettoyez ou remplacez le coussinet.
6	La roue motrice a une direction difficile, le bruit et le moteur sont surchargés	Il y a un espace dans le coussinet installé	Ajustez l'espace libre
		Le coussinet de la roue avant est endommagé.	Nettoyez le coussinet

N°	ERREURS	CAUSES POSSIBLES	SOLUTION DE PROBLÈMES
7	Les fourches ne peuvent pas se lever	Surcharge.	Réduisez la charge.
		La pression de la soupape de trop-plein est très basse.	Ajustez-la à la pression la plus élevée.
		Fuites internes anormales dans le cylindre d'huile de levage.	Remplacez les joints
		Huile hydraulique insuffisante	Ajoutez la quantité d'huile hydraulique appropriée filtrée.
		Le levier de contrôle n'est pas sur la position horizontale ni verticale, le moteur de la pompe à huile n'a pas démarré.	Opération correcte.
		Le moteur de la pompe à huile est endommagé.	Réparez-le ou remplacez-le
		Pompe à huile endommagée.	Réparez-la ou remplacez-la.
		Bouton de levage endommagé.	Réparez-le ou remplacez-le.
		Le blocage électrique n'est pas débloqué ou il est endommagé.	Réparez-le ou remplacez-le.
		Tension insuffisante dans la batterie	Recharger la batterie
8	Les fourches ne peuvent pas baisser après avoir été levées	Le mât externe est surchargé et déformé.	Réparez-le ou remplacez-le
		Roulement du mât endommagé.	Réparez-le ou ajustez-le
		Le mât est courbé.	Réparez-le.
		L'orifice de retour de l'huile est bloqué.	Nettoyez-le
		La valve électromagnétique est hors contrôle.	Réparer

N°	ERREURS	CAUSES POSSIBLES	SOLUTION DE PROBLÈMES
9	Voltage final de la batterie de stockage réduit (après la charge)	Domage de la batterie individuelle.	Réparez-le ou remplacez-le.
		Bas niveau de solution électrolytique	Ajoutez de la solution électrolytique.
		Il y a des corps étrangers dans la solution électrolytique.	Remplacez la solution électrolytique.
10	Le gerbeur vibre pendant le déplacement	Les écrous de positionnement des roues motrices sont desserrés.	Vissez les écrous de positionnement.
		Le volant, la roue motrice et les deux roues avant ne sont pas au même niveau.	Ajustez les boulons dans la roue motrice pour faire que les quatre roues soient au même niveau.

6.12. SIGNAUX D'ERREURS COMMUNES ET SOLUTION DE PROBLÈMES

N°	ÉCRAN PROGRAMMEUR	CODE	ERREUR	SOLUTION DE PROBLÈMES
1	Erreur de déconnexion de la batterie	4.5	La batterie n'est pas connectée.	1. La batterie n'est pas connectée. 2. Contact déficient dans les terminaux de la batterie.
2	Erreur du frein	3.4	Problème du frein	1. Le klaxon du frein électromagnétique est court-circuité. 2. Le circuit du frein de conduite électromagnétique est ouvert.
3	Erreur du frein	3.2	Erreur du frein lorsqu'on l'ouvre	1. Le circuit du frein de conduite électromagnétique est ouvert. 2. Le klaxon du frein électromagnétique provoque un court-circuit.
4	Erreur dans le sens actuel	4.1.	Erreur de détection	1. Câblage du moteur ou moteur court-circuité. 2. Erreur du contacteur.
5	Détecteur de pannes	4.2	Survolage du moteur	1. Le voltage du moteur ne coïncide pas avec celui de l'accélérateur. 2. Moteur ou câblage du moteur court-circuité. 3. Erreur du contrôleur.
6	Erreur du HPD	3.5	Erreur du HPD	1. Interdire l'importation de plusieurs actions pour réaliser des opérations dans l'ordre correct, de l'accélérateur ou l'interrupteur à clé. 2. Ajustez l'accélérateur correctement.
7	Erreur du contacteur principal	2.3	Erreur du contacteur principal	1. Le contacteur principal est adhésif ou est en circuit ouvert. 2. L'erreur du contrôleur du klaxon du contacteur principal.
8	Erreur du contacteur principal	2.1.	Erreur du contacteur principal	1. Allumez le contacteur principal correctement.
9	Erreur du contacteur principal	2.4.	Le contrôleur du klaxon du contacteur principal s'éteint	1. Arrêtez le contacteur principal correctement.

N°	ÉCRAN PROGRAMMEUR	CODE	ERREUR	SOLUTION DE PROBLÈMES
10	Erreur de surtension	1.5	Survolage de la batterie	<ol style="list-style-type: none"> 1. Voltage > 31 V. 2. Maintenez le chargeur connecté quand le véhicule soit en fonctionnement. 3. Contact presque inexistant.
11	Erreur dans la précharge	3.3	Erreur dans la précharge	<ol style="list-style-type: none"> 1. Erreur dans le contrôleur. 2. Bas voltage.
12	Erreur de vitesse	1.3	Erreur de potentiomètre de vitesse	<ol style="list-style-type: none"> 1. Le câblage du potentiomètre de vitesse est un circuit ouvert ou court-circuit. 2. Le potentiomètre de vitesse est ouvert en circuit ouvert.
13	Erreur thermique	1.1	Coupure en-dessus/en-dessous de la température	<ol style="list-style-type: none"> 1. Température de > 80°C à < -10°C 2. Surcharge. 3. Conduire dans des environnements extrêmement durs. 4. Le frein électromagnétique ne se libère pas normalement.
14	Erreur de l'accélérateur	1.2	Survolage du potentiomètre	<ol style="list-style-type: none"> 1. L'accélérateur est ouvert ou court-circuité. 2. Erreur du potentiomètre de l'accélérateur. 3. Montage incorrect de l'accélérateur.
15	Erreur de surtension	1.4	Bas voltage de la batterie	<ol style="list-style-type: none"> 1. Voltage de la batterie < 17 V. 2. Contact déficient de la batterie ou accélérateur.
16	Erreur du câblage	3.1.	Le temps d'erreur du HPD est supérieur à 10 secondes	<ol style="list-style-type: none"> 1. Opération incorrecte de l'accélérateur. 2. Les erreurs se sont produites dans le terminal ou dans la partie mécanique de l'accélérateur.

LISTE D'EMBALLAGE DU GERBEUR ÉLECTRIQUE: CDD10R-E / CDD10R-ES

No	Nom	Quant.	Poids net (Kg)	Dimensions	Observations
1	Gerbeur électrique CDD10R-E / CDD10R-ES	1			Un set complet
2	Boîte d'accessoires	1			Documents techniques, accessoires et pièces détachées

ACCESSOIRES ET PIÈCES DÉTACHÉES

N°	Nom	Application	Type & Spécifications	Quant.
1	Clé pour le blocage	Débloquez la sécurité électrique		2
2	Fusible	Equipement électrique	50 A	1
3	Fusible	Equipement électrique	125 A	1
4	Anneau scellage	Cylindre d'huile	UHS45	1
5	Anneau scellage type 0	Cylindre d'huile	50 x 3.55	1
6		Entrée d'huile du cylindre	D14	1
7		Cylindre d'huile	DH40	1
8		Cylindre d'huile		1

7. MESURES DE PRÉVENTION

- L'utilisation de gerbeurs électriques est uniquement autorisée par le personnel dûment formé et autorisé par la société.
- Prenez connaissance et respectez les normes de sécurité établies dans chaque zone de travail.
- Circulez sur des sols et des voies en bon état et des couloirs suffisamment amples.
- Respectez et utilisez les protections et les dispositifs de sécurité du gerbeur. En aucun cas, ne dépassez la charge maximale établie par le fabricant.
- En cas d'anomalie ou de fonctionnement défaillant, signalez la panne et arrêtez l'utilisation du gerbeur jusqu'à avoir réparé le problème.
- Utilisez le gerbeur uniquement dans le but pour lequel il a été conçu.
- Chargé ou à vide, ne transportez ni soulevez jamais des personnes.
- N'accédez pas aux ascenseurs, monte-charges...sans être sûr auparavant qu'ils supportent le poids et le volume de la machine et de sa charge.
- Vérifiez que le quai de charge soit bien fixé et que le véhicule qui est uni au quai ne puisse pas se déplacer.
- Signalez correctement les limites du quai de charge (avec des bandes jaunes et noires).
- Utilisez toujours des chaussures de sécurité antidérapantes et à orteils renforcés.
- Suivez les instructions du fabricant dans l'opération de recharge et de maintenance de la batterie. Respectez les polarités, n'inversez jamais les connexions.
- Durant la charge, maintenir le couvercle de la batterie ouvert, atteindre une heure après la charge. La zone de charge doit être bien aérée, vous devez éviter toute source d'ignition à proximité et maintenir en bon état les éléments de la batterie (bouchons de respiration, niveau d'électrolyte, bornes...)

8. CONDITIONS D'UTILISATION

AVANT DE COMMENCER, VOUS DEVEZ VÉRIFIER LES ÉLÉMENTS SUIVANTS:

- Barre de direction
- Klaxon
- Système de freinage
- Levier de levage et de descente de la fourche.
- Levier de contrôle de vitesses et sélection du sens de la circulation
- Inexistences de fuites d'huile
- Vérification de charge et connexion de la batterie

POUR LA CONDUITE ET LA MANIPULATION:

- Vérifiez que le poids de la charge à lever ne dépasse pas la capacité de charge de l'équipement de travail.
- Assurez-vous que la palette ou plate-forme soit appropriée à la charge que vous allez manipuler et qu'elle soit en bon état.
- Avant d'initier un parcours, vérifiez la stabilité de la charge.
- Levez la charge centrée avec les fourches de charge.
- Ne conduisez jamais le gerbeur monté sur les fourches ou assis sur le coffre de la batterie.
- Circulez dans la direction qui garantit la visibilité correcte du parcours à suivre. Si la charge est volumineuse et vous empêche de voir, circulez marche arrière.
- Si vous circulez marche arrière, assurez-vous que le trajet soit libre d'obstacles.
- Supervisez la charge quand vous tournez, en accordant une attention particulière si elle est volumineuse et/ou instable.

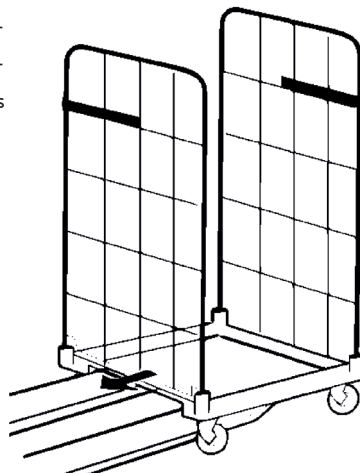
- Adaptez la vitesse aux caractéristiques de l'espace de travail, de charge et de l'habileté de l'opérateur. N'effectuez pas de mouvements brusques. Assurez-vous qu'il n'y ait pas de personnes autour.
- Ne manipulez pas le gerbeur avec les mains, et/ou les chaussures humides ou avec des résidus de substances qui puissent provoquer des chutes à cause de glissements.
- Sur une pente, circulez toujours en ligne droite, sans effectuer des tours qui puissent renverser la machine.
- Si vous circulez derrière un autre véhicule, gardez une distance de sécurité.
- Si vous faites des pauses pendant le travail, stationnez le transpalette dans un endroit sûr, jamais sur une pente.
- En début et en fin de journée, vérifiez le bouton poussoir de sécurité.
- Ne circulez jamais en trainant la palette.
- Quand vous déposez une charge, ne bloquez pas des éléments de protection contre les incendies (extincteurs, bornes d'incendie), sorties d'urgence, armoire à pharmacie...
- Regardez toujours dans le sens de la marche.
- Il est interdit de transporter des personnes.
- Ne placez pas vos pieds ou vos mains en-dessous de la charge levée.

9. TRANSPORT DE CHARGES

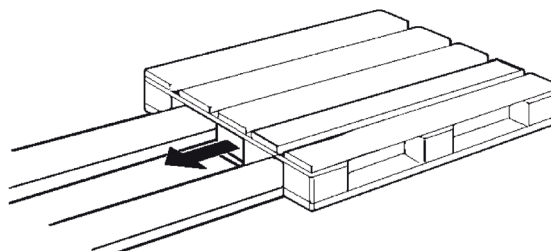
TRANSPORT DE PALETTES OU D'AUTRES CONTENEURS

En règle générale, les unités de charge doivent être transportées une par une. On autorise transporter plus d'une charge en même temps dans les conditions suivantes:

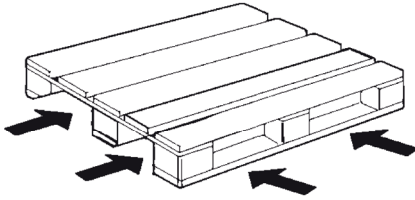
- Quand on respecte les conditions prévues de sécurité.
- Par ordre de l'agent chargé de la supervision.



L'opérateur du gerbeur doit s'assurer que l'unité de charge soit correctement emballée, et il doit déplacer uniquement des unités de charge qui soit préparées à cet effet et qui respectent les conditions de sécurité.



PRISE D'UNE CHARGE



- S'approcher de la charge avec attention.
 - Baisser les bras de charge afin de les placer facilement dans la palette.
 - Insérer les bras de charge sous la charge.
- Si la charge est plus courte que les bras de charge, placez-la de telle sorte que l'extrémité de la charge dépasse de quelques centimètres l'extrémité des bras de charge, afin d'éviter qu'ils s'accrochent à la charge qui se trouve en face.
- Levez la charge de quelques centimètres.
 - Enlevez la charge lentement en ligne droite.

TRANSPORT D'UNE CHARGE

- Conduisez toujours vers l'avant pour avoir une bonne visibilité.
- Quand vous transportez une charge sur une pente, levez et descendez la charge du côté le plus haut de la pente. Ne traversez jamais la pente ni changez de sens. Vous devez utiliser uniquement la marche arrière pour placer la charge. Dans cette direction, la visibilité est limitée, par conséquent, vous devez circuler à basse vitesse.
- Afin de faciliter le mouvement sur les obstacles, augmentez la distance par rapport au sol.

PLACER UNE CHARGE SUR LE SOL

- Déplacez avec attention le transpalette jusqu'à la zone souhaitée.
- Déplacez la charge avec attention jusqu'à la zone où vous allez la déposer.
- Baissez la charge jusqu'à ce que les bras de charge soient libres.
- Enlevez le gerbeur en ligne droite.
- Levez à nouveau les bras de charge de quelques centimètres.

10. EMMAGASINAGE ET MISE HORS SERVICE

EMMAGASINAGE DU GERBEUR

Vous devez prendre des précautions si le gerbeur ne va pas être utilisé pendant une période de temps prolongée. Les opérations dépendent de la période de temps durant laquelle il ne va pas s'utiliser.

EMMAGASINAGE À LONG TERME DU GERBEUR

Le travail suivant doit être effectué afin de prévenir la corrosion si le gerbeur doit être emmagasiné durant plus de deux mois, en outre, il devra être stationné dans un endroit propre et sec. La zone devra être bien aérée et sans risque de givre.

Vous devez effectuer les opérations suivantes:

- Nettoyez le gerbeur en profondeur.
- Vérifiez le niveau d'huile hydraulique et ravitaillez si besoin.
- Baissez les fourches jusqu'à un support approprié (par exemple, une palette).
Couvrez toutes les pièces métalliques sans peinture avec une fine couche d'huile
■ ou de graisse.
- Lubrifiez toutes les charnières et joints.
- Vérifiez l'état de la batterie et la densité de l'électrolyte. Maintenez la batterie conformément aux spécifications du fabricant.
- Pulvérisez les contacts avec un aérosol indiqué à cet effet.
- Levez et placez une cale sous le transpalette afin que les roues ne touchent pas le sol pour éviter la déformation irréversible des pneumatiques.
- Couvrez le gerbeur avec une housse en coton pour le protéger de la poussière.

MISE EN SERVICE APRÈS L'EMMAGASINAGE

Si le gerbeur a été emmagasiné pendant plus de 6 mois, vous devez le vérifier attentivement avant de le mettre en service. Cette vérification est similaire à l'inspection de prévention d'accidents dans le poste de travail. Par conséquent, il est nécessaire de vérifier tous les points et les systèmes importants pour la sécurité du gerbeur.

Vous devez effectuer les opérations suivantes :

- Nettoyez le gerbeur en profondeur.
- Vérifiez l'état et la densité de l'électrolyte et, si besoin, rechargez la batterie.
- Couvrez toutes les pièces métalliques sans peinture avec une fine couche d'huile ou de graisse. Lubrifiez toutes les charnières et les joints.
- Vérifiez l'état de la batterie et la densité de l'électrolyte. Maintenez la batterie conformément aux spécifications du fabricant.
- Vérifiez qu'il n'y ait pas d'indices d'eau condensée dans l'huile hydraulique. Vidangez si besoin.
- Réalisez le même travail de maintenance que la première fois qu'il a été mis en service.
- Mettez le gerbeur en service.
- En particulier, vérifiez les éléments suivants durant la mise en marche:
 - La traction, le contrôle et la direction
 - Les freins (frein de service et frein de stationnement)
 - le dispositif de levage

RETRAIT DÉFINITIF DU SERVICE DU GERBEUR (DESTRUCTION)

Si vous souhaitez éliminer le gerbeur, il faut :

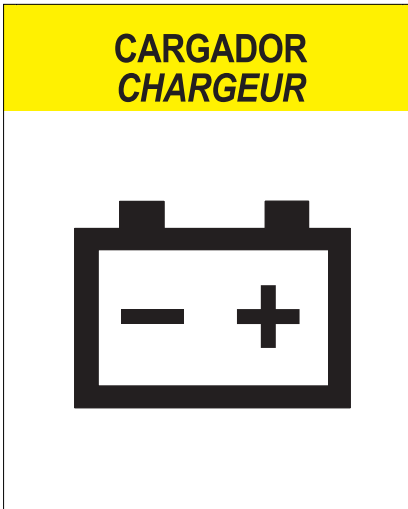
- Démontez et extrayez les différents composants et pièces du gerbeur (couvercles, batterie, chaînes, moteurs, etc.)
- Classez les composants par type; tuyaux, composants en caoutchouc, lubrifiants, pièces en aluminium, fer, etc.
- Avant d'éliminer le gerbeur, vous devez avertir par écrit les autorités compétentes.
- Après avoir eu le permis des autorités, démontez les composants en suivant la législation en vigueur.

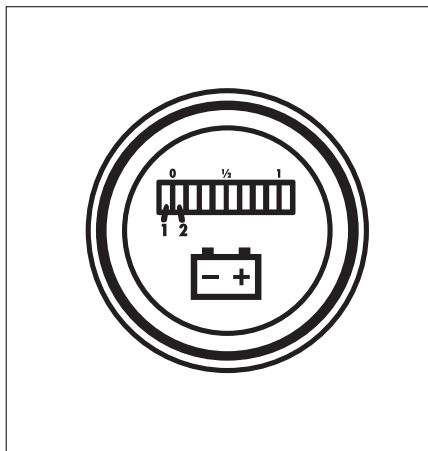
11. ADHÉSIFS INFORMATIFS ET SÉCURITÉ



INSTRUCCIONES DE USO INSTRUCTIONS D'UTILISATION

- | | |
|--|---|
| <ol style="list-style-type: none"> 1. Este vehículo está limitado para uso en interiores con suelo plano. Prohibido su uso en entornos corrosivos o explosivos, como condiciones ácidas o alcalinas. 2. Lea atentamente las instrucciones antes operar con el vehículo. Verifique que el apilador está en buenas condiciones. Prohibido el uso del vehículo si se detecta cualquier problema. La reparación debe ser realizada por personal autorizado. 3. Para evitar la sobrecarga, la capacidad de carga y la altura de elevación deben estar dentro de la capacidad nominal de acuerdo con la curva de la placa de identificación. 4. El centro de gravedad de la carga debe colocarse en el centro de las dos horquillas. Está prohibido el transporte de mercancías sueltas. 5. Opere lentamente mientras entra y sale de los estantes. Se prohíbe el arranque repentino o el freno de emergencia. Está prohibido girar dentro del rango del estante de mercancías. 6. Las horquillas no pueden ser superiores a 0,5 metros cuando el apilador necesita transportar la carga a larga distancia. 7. No se permite que las personas se paren debajo o al lado de las horquillas mientras cargan. 8. Está prohibido operar con personas de pie en las horquillas. | <ol style="list-style-type: none"> 1. Ce véhicule est limité uniquement pour une utilisation en intérieur et sur un sol plat et nivelé. Il est interdit d'utiliser ce véhicule dans un environnement corrosif ou explosif, ainsi que dans des conditions acides ou alcalines. 2. Lisez avec attention les instructions d'utilisation avant de travailler avec le véhicule. Vérifiez que le gerbeur soit en parfait état de fonctionnement. Si vous constatez une anomalie, n'utilisez pas le véhicule. La réparation doit être effectuée par un personnel qualifié. 3. Afin d'éviter la surcharge, la capacité de charge et la hauteur de levage doivent être situées dans la capacité nominale en fonction de la courbe de la plaque d'identification. 4. Le centre de gravité de la charge doit être situé au centre des deux fourches. Il est interdit de transporter des marchandises détachées. 5. Le véhicule doit se déplacer lentement quand les fourches passent à l'intérieur ou à l'extérieur des étagères de marchandises. Il est interdit de tourner le véhicule dans la zone autour de l'étagère de marchandises. Le véhicule doit également se déplacer lentement dans les parcours droits. 6. Les fourches ne peuvent pas dépasser les 0,5 mètres de hauteur si le gerbeur doit transporter une charge longue distance. 7. Il est interdit que les personnes s'arrêtent en-dessous ou à côté des fourches pendant la charge des marchandises. 8. Il est strictement interdit d'utiliser le véhicule avec des personnes debout sur les fourches. |
|--|---|





PRECAUCIÓN PRÉCAUTION

Quando las luces indicadoras parpadean entre 1 y 2, la batería no tiene electricidad. Deje de usar el vehículo y recargue la batería inmediatamente. De lo contrario, el vehículo podría resultar dañado.

Si les voyants clignotent entre 1 et 2, cela indique que la batterie n'a pas d'électricité. Dans ce cas là, arrêtez le véhicule et rechargez la batterie immédiatement. À défaut, le véhicule risque de s'endommager.



ADVERTENCIA AVERTISSEMENT

Está prohibido subirse encima del vehículo, podría causar lesiones graves.

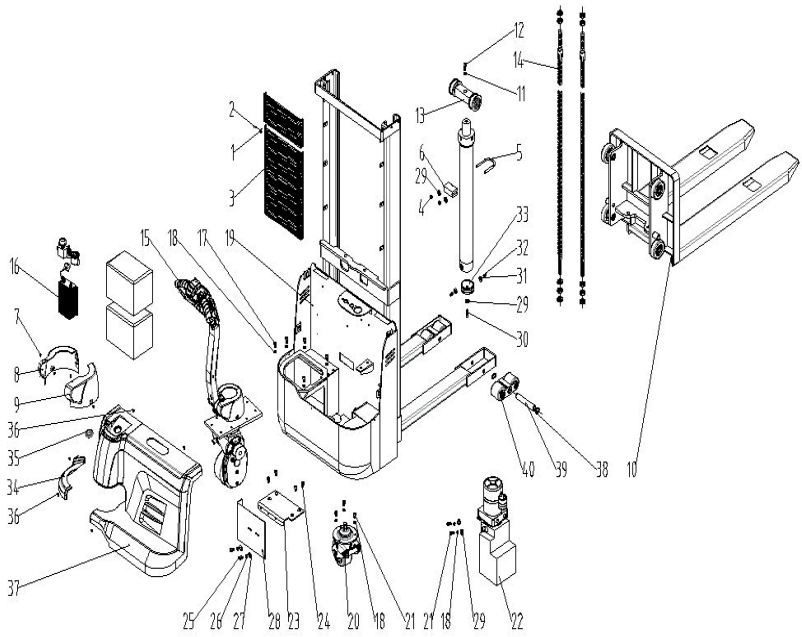
Monter sur le véhicule pourrait provoquer des lésions graves. Ne pas monter sur le véhicule.



Dans le gerbeur, on a incorporé 2 adhésifs de taille différente avec le marquage CE correspondant.

12. PIÈCES DÉTACHÉES DE LA MACHINE

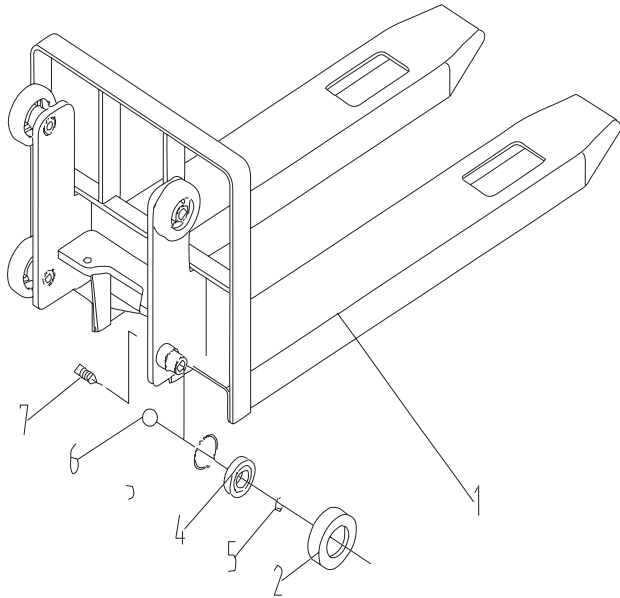
GERBEUR CDD10R-E / CDD10R-ES (LISTE DE PIÈCES D'USURE)



N°	N° pièces	Nom	Quant.
1	31010301008	Anneau	6
2	0908240022	Vis M6X16	6
3	120602024	Écran de protection	1
4	0908010009	Écrou 10	2
5	0909190002	Anneau	1
6	061407045	Blocage	1
7	0908520021	Vis M4X10	4
8	0904230005	Couvercle giratoire gauche	1
9	0904230006	Couvercle giratoire droit	1
10	31060301534	Assemblage châssis de fourche	1
	31060301535	Assemblage châssis de fourche	1
	31060301536	Assemblage châssis de fourche	1
	31030301537	Assemblage châssis de fourche	1
11	0908370019	Rondelle 16	1
12	0908240144	Vis M16X65	1
13	3026009	Assemblage roue de chaîne	1
14	31060301182	Assemblage chaîne	2
15	31060301064	Assemblage engrenages de direction	1
16	NULL	Système électrique	1
17	0908240073	Vis M10X30	5
18	0908370014	Rondelle 10	10
19	31060301528	Assemblage châssis	1
	31060301529	Assemblage châssis	1
20	3026012	Assemblage roue stabilisatrice	1

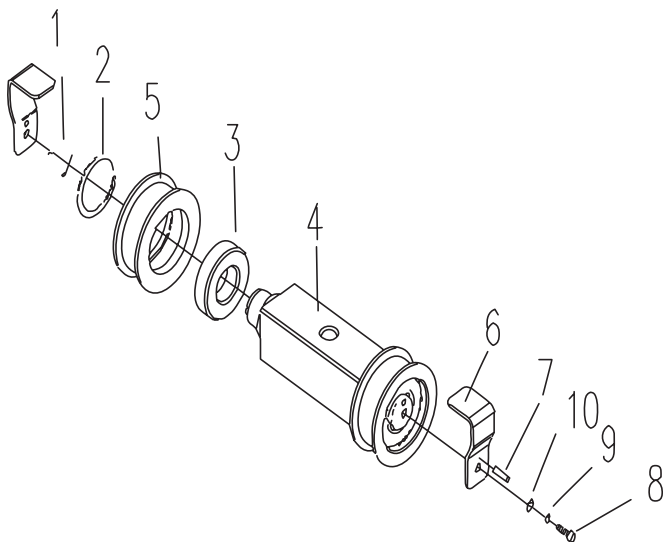
N°	N° pièces	Nom	Quant.
21	0908240072	Vis M10X25	5
22	NULL	Système hydraulique	1
23	51010106092	Base batterie	1
24	0908270070	Vis M10X12	4
25	0908240047	Vis M8X20	2
26	0908370011	Rondelle 8	2
27	0908350013	Rondelle 8	2
28	51010106091	Séparateur batterie	1
29	0908350016	Rondelle 10	5
30	0908240069	Vis M10X16	1
31	0908010007	Écrou M8	1
32	0908220054	Vis M8X20	2
33	1130700002	Coussinet	1
34	0904230003	Arc	1
35	0904170065	Bobine	1
36	0908520008	Vis M6X20	5
37	0904230004	Couvercle avant	1
38	0908320018	Anneau de sécurité pour axe 20	4
39	0906200004	Boulon	2
40	31060301397	Assemblage roue de fourche	2

ASSEMBLAGE CADRE DE LA FOURCHE CDD10R-E / CDD10R-ES



N°	N° pièces	Nom	Quant.
1	51010114011	Soudure cadre fourches	1
	51010114012	Soudure cadre fourches	1
	51010114013	Soudure cadre fourches	1
	51010114014	Soudure cadre fourches	1
	51010114015	Soudure cadre fourches	1
	51010114016	Soudure cadre fourches	1
	51010114017	Soudure cadre fourches	1
	51010114018	Soudure cadre fourches	1
2	0909120010	Anneau	4
3	0908310029	Anneau d'ajustement 72	4
4	0907020045	Coussinet	4
5	0908320029	Anneau de sécurité pour axes	4
6	0907010026	Boule en acier 19.05	4
7	0908220014	Vis M16X50	4

ASSEMBLAGE ROUE DENTÉE



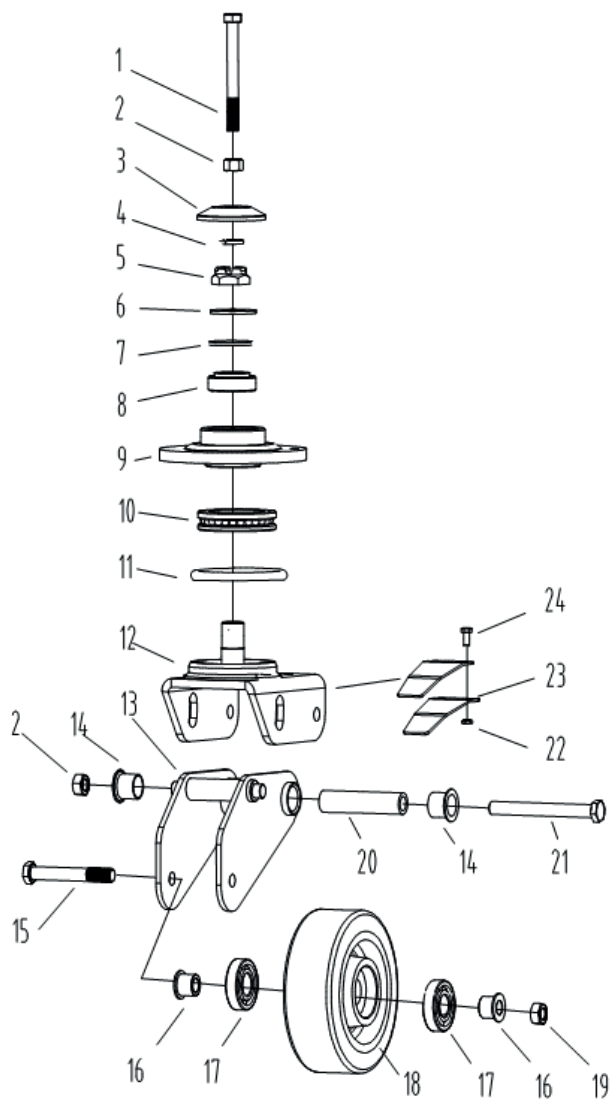
N°	N° pièces	Nom	Quant.
1	0908320026	Anneau de sécurité pour axes 30	2
2	0908310025	Anneau de sécurité pour axes 62	2
3	0907020044	Coussinet 6206-2RS	2
4	0906170014	Axe	1
5	0909120028	Roue dentée	2
6	31050603004	Plaque limite	2
7	0908500012	Boulon 4X20	2
8	0908240022	Vis M6X16	2
9	0908370007	Rondelle 6	2
10	0908350011	Rondelle 6	2

ASSEMBLAGE CHAÎNE



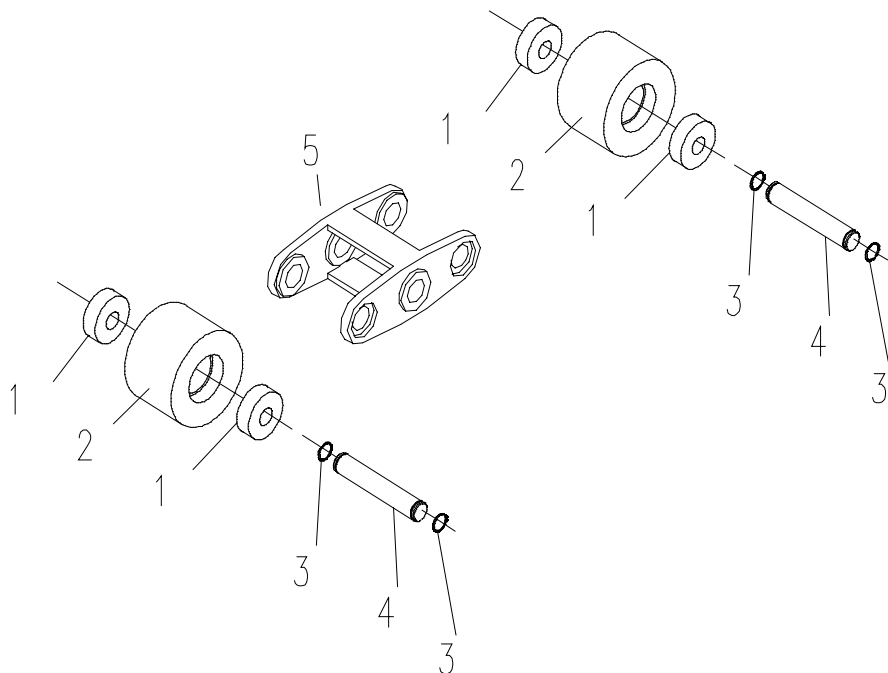
N°	N° pièces	Nom	Quant.
1	0908030023	Écrou M16X1.5	5
2	0909190010	Joint	1
3	061405087	Boulon	2
4	0908490003	Boulon 2x16	2
5	061405213	Chaîne LH084689	1
6	0909190011	Joint	1
7	0908490002	Boulon 2.5X30	2
8	0908350028	Rondelle 16	2

ASSEMBLAGE ROUE STABILISATRICE



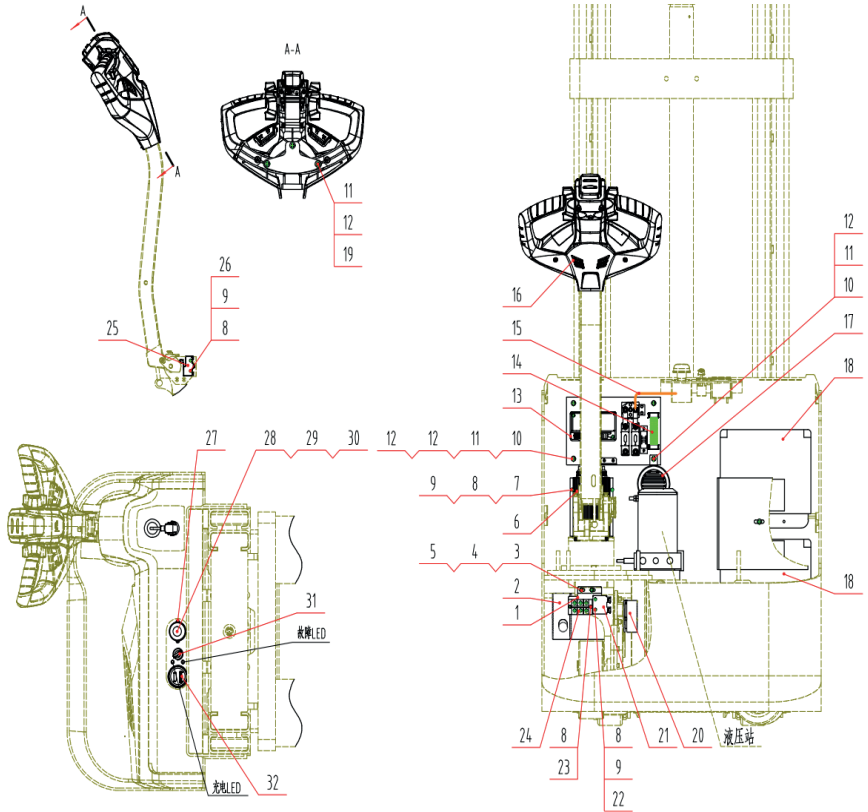
N°	N° pièces	Nom	Quant.
1	0908420335	Vis M12X100	1
2	0908030019	Écrou M12	2
3	0909080007	Couvercle anti-poussière	1
4	0903170015	Anneau de blocage	1
5	0908010023	Écrou M24X2	1
6	31051004006	Rondelle 50X24.5X2.5	1
7	0902050183	Anneau 46.2X2.65	1
8	0907020002	Coussinet 30205	1
9	31051004007	Coussinet	1
10	0907020014	Coussinet 51112	1
11	0902050196	Anneau 92.5x5.3	1
12	5103010106004	Assemblage table giratoire	1
13	5103010106014	Assemblage roue de transport	1
14	0907040054	Coussinet SF-1F-200.215	2
15	0908420333	Vis M16X100	1
16	31051004008	Douille	2
17	0907020020	Coussinet 6204-PO	2
18	0905020109	Roue 150X62	1
19	0908030021	Écrou M6	1
20	0909990034	Axe	1
21	0908420257	Vis M12X130	1
22	0908010006	Écrou M6	2
23	0909999066	Plaque ajustable	2
24	0908420325	Vis M6X16	2

ASSEMBLAGE ROUE DE FOURCHE



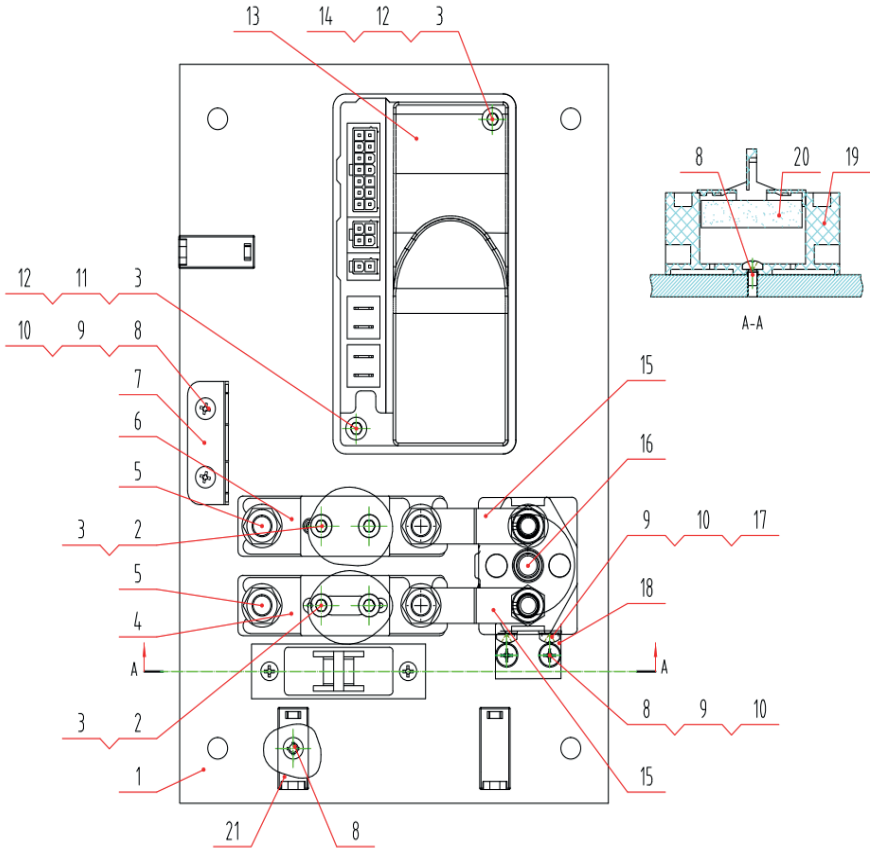
N°	N° pièces	Nom	Quant.
1	0907020155	Coussinet 6204-2RS-P6	4
2	0905020122	Roue	2
3	0908320018	Anneau de sécurité pour axe 20	4
4	0906200005	Boulon	2
5	31051005006	Support pour roue fourches	1

SYSTÈME ÉLECTRIQUE



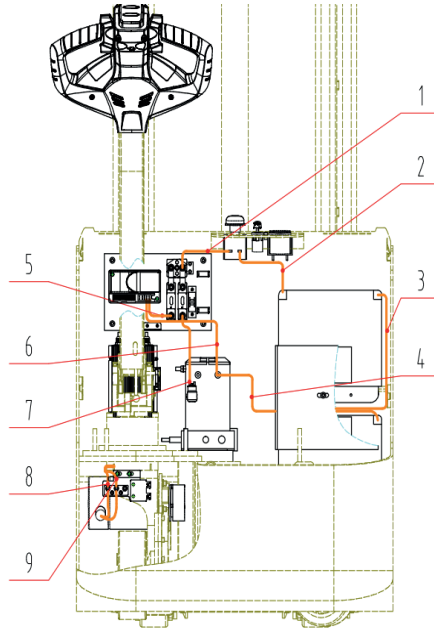
N°	N° pièces	Non	Quant.
1	31050216019	Plateau de charge	1
2	0603505	Moteur DC	1
3	0908240019	Vis M6X12	2
4	0908370007	Rondelle 6	2
5	0908350011	Rondelle 6	2
6	0606107	Chargeur	1
7	0908280059	Vis M4X12	4
8	0908370003	Rondelle 4	10
9	0908350008	Rondelle 4	8
10	0908240047	Vis M8X20	4
11	0908370011	Rondelle 8	7
12	0908350013	Rondelle 8	10
13	52010100083	Assemblage contrôleur	1
14	NULL	Support câble de contrôle	1
15	NULL	Corps circuit principal	1
16	31060201035	Tiller RYTN2	1
17	060810032	Klaxon	1
18	0605091	Batterie au plomb-acide	2
19	0908240045	Vis M8X16	3
20	5205010028	Accessoire frein	1
21	31050216055	Fixation B	1
22	0908280066	Vis M4X6	2
23	0908240003	Vis M4X10	2
24	060813107	Terminal TM-1704	1
25	060907022	Micro-interrupteur TM-1704	1
26	0908280034	Vis M4X25	2
27	0908270061	Vis M5X8	2
28	060907006	Interrupteur de courant ZD31-250A	1
29	060907008	Arrêt d'urgence JD12-01B	1
30	060907007	Anneau d'alarme jaune	1
31	52010100001	Accessoire de clé	1
32	060701530	Instrument	1

ASSEMBLAGE CONTRÔLEUR



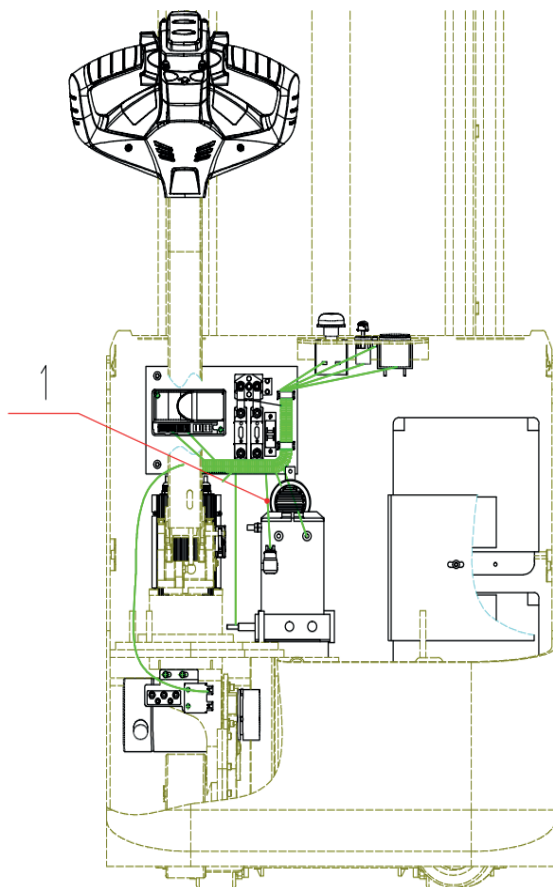
N°	N° pièces	Nom	Quant.
1	31051004110	Plaque base	1
2	0908240198	Vis M5X20	4
3	0908370005	Rondelle 5	6
4	060710036	Fusible	1
5	060805040	Position fusible	2
6	060710035	Fusible	1
7	31051004093	Fixation B	1
8	0908280056	Vis M4X8	8
9	0908350008	Rondelle 4	8
10	0908370003	Rondelle 4	8
11	0908240014	Vis M5X30	1
12	0908350009	Rondelle 5	2
13	52030100061	Contrôleur	1
14	0908240013	Vis M5X25	1
15	060710120	Connecteur	2
16	060703049	Contacteur	1
17	0908280066	Vis M4X6	4
18	31050213110	Contacteur plaque de montage	1
19	060806031	Fusible	1
20	060805001	Fusible	1
21	090999033	Fixation noire THD-AD15	3

TABLEAU CIRCUIT PRINCIPAL



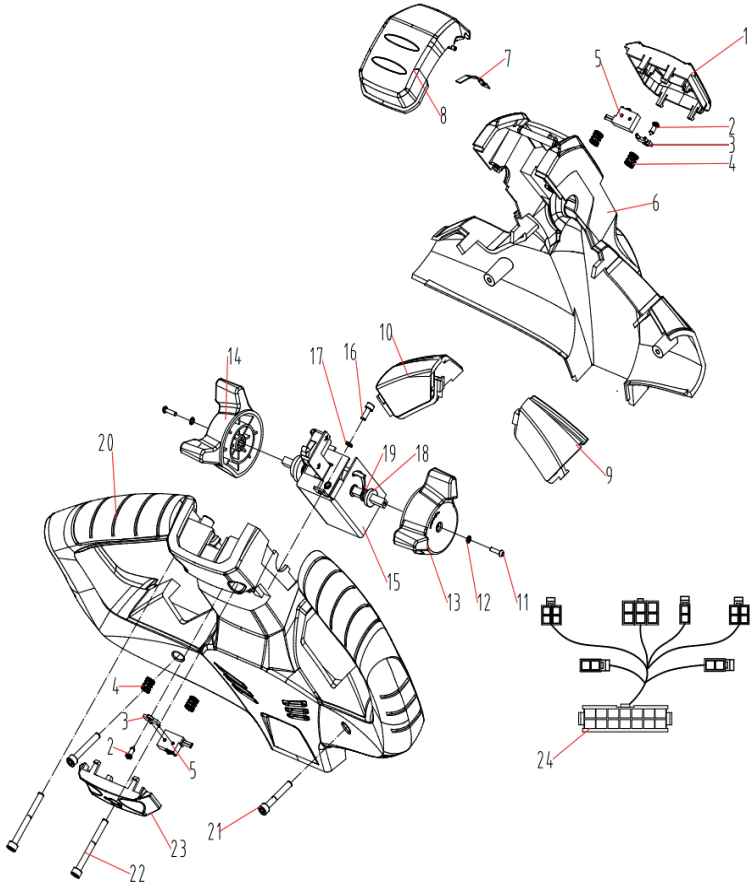
N°	N° pièces	Nom	Quant.
1	5.204E+10	Wire F+	1
2	5.204E+10	Wire B+	1
3	5.204E+10	Wire CL	1
4	5.204E+10	Wire B-	1
5	5.204E+10	Wire C+	1
6	5.204E+10	Wire C-	1
7	5.204E+10	Wire Y+	1
8	5.204E+10	Moteur M1	1
9	5.204E+10	Moteur M2	1

TABLEAU CÂBLE DE CONTRÔLE



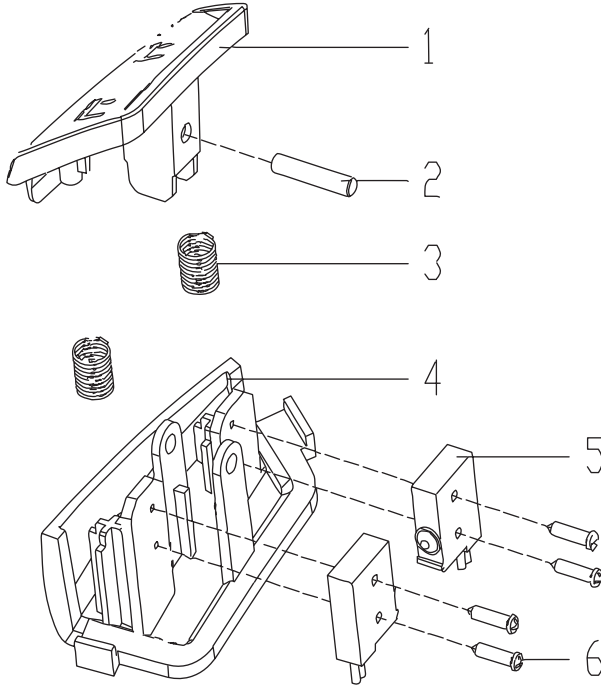
N°	N° pièces	Nom	Quant.
1	5.20E+10	Tableau principal de câblage	1

GUIDON DE DIRECTON RYT22



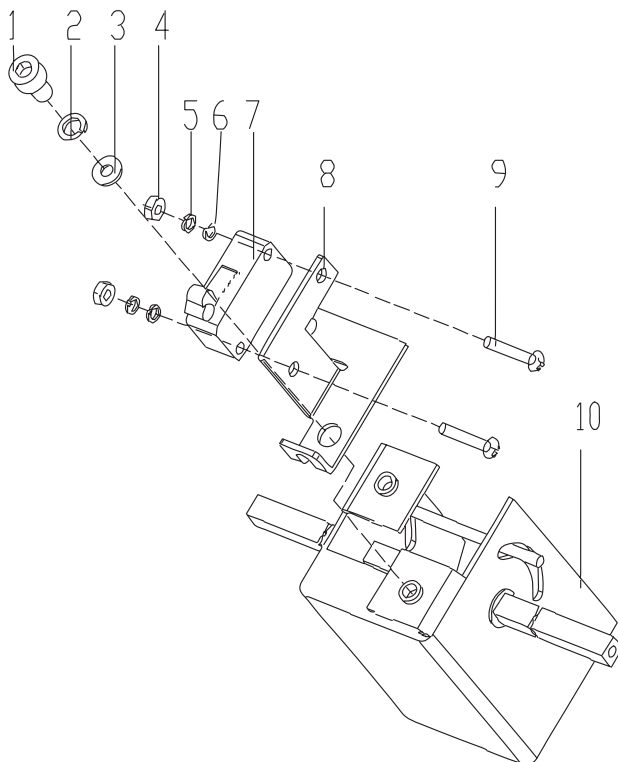
N°	N° pièces	Nom	Quant.
1	0904990119	Bouton klaxon	1
2	0908300001	Vis ST2.9X6.5	4
3	0904990063	Insertion Micro-interrupteur	6
4	0903990103	Ressort	1
5	52010100211	Micro-interrupteur 2	2
6	120701102	Assemblage couvercle supérieur	1
7	0909040049	Plaque métallique	1
8	0904990117	Bouton d'inversion d'urgence	8
9	31060201037	Assemblage bouton droit	8
10	31060201038	Assemblage bouton gauche	8
11	0908280065	Vis M3X12	1
12	0908380005	Rondelle 3	2
13	0904990136	Bouton giratoire droit	1
14	0904990118	Bouton giratoire gauche	1
15	52010100212	Assemblage accélérateur curtis	2
16	0908240243	Vis M4X12	1
17	0908370003	Rondelle 4	4
18	0904990134	Support ressort 1	1
19	0904990135	Support ressort 2	1
20	0904990125	Assemblage couvercle inférieur	1
21	0908240015	Vis M5X35	3
22	0908240219	Vis M5X50	
23	0904990120	Bouton de vitesse réduite	
24	52050100130	Jeu de câbles	

ASSEMBLAGE BOUTON



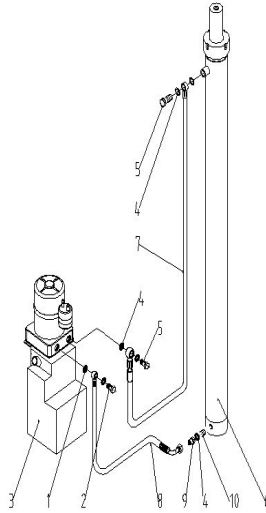
N°	N° pièces	Nom	Quant.
1	0904990122	Touche gauche	1
	0904990137	Touche droite	1
2	0904990123	Boulon	1
3	0903990103	Ressort	2
4	0904990124	Espacement bouton gauche	1
	0904990138	Espacement bouton droit	1
5	52010100213	Micro-interrupteur 3	2
6	0908290032	Vis ST2.2X12	4

ASSEMBLAGE ACCÉLÉRATEUR CURTIS



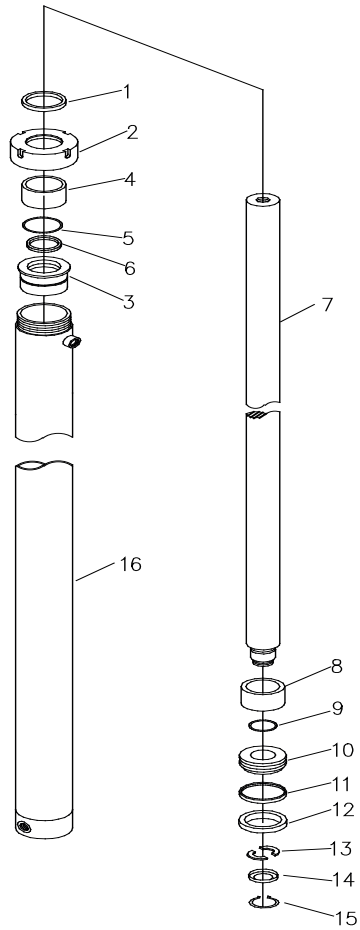
N°	N° pièces	Nom	Quant.
1	0908240009	Vis M5X8	1
2	0908370005	Rondelle 5	1
3	0908350009	Rondelle 5	1
4	0908030009	Boulon 3	2
5	0908370002	Rondelle 3	2
6	0908350060	Rondelle 3	2
7	52010100214	Micro-interrupteur 1	1
8	31010503024	Fixation Micro-interrupteur	1
9	0908280006	Vis M3X16	2
10	060704234	Accélérateur ET-166MCU	1

SYSTÈME HIDRAULIQUE



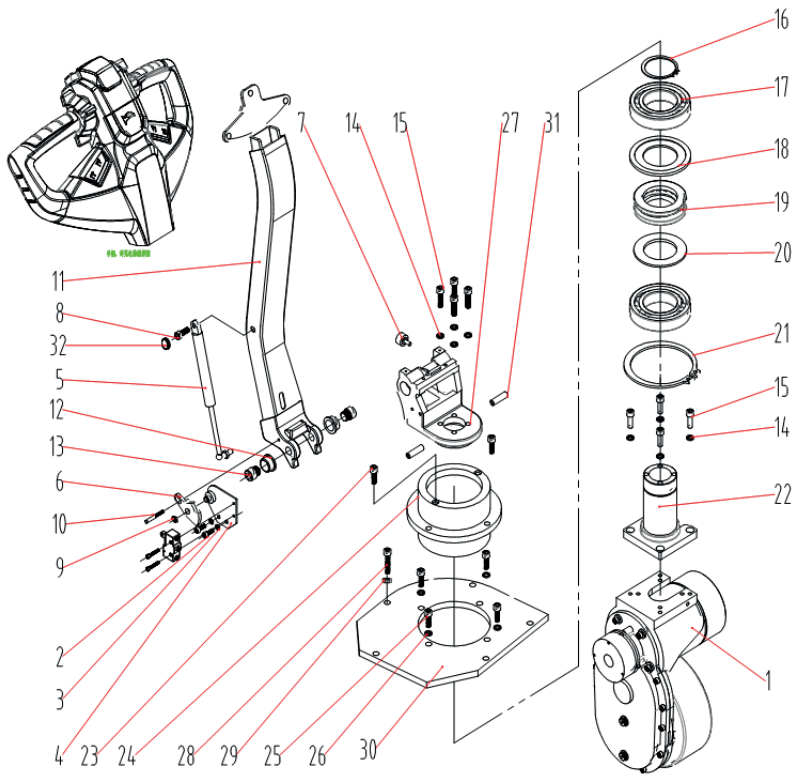
N°	N° pièces	Nom	Quant.
1	0902010032	Rondelle 16.5	2
2	061309079	Joint	1
3	0602319	Pompe hydraulique	1
4	0902010026	Rondelle 14	5
5	061309133	Joint	2
6	310304050	Assemblage cylindre d'huile	1
	310304051	Assemblage cylindre d'huile	1
	310304052	Assemblage cylindre d'huile	1
	310304053	Assemblage cylindre d'huile	1
	310304061	Assemblage cylindre d'huile	1
7	061312074	Tuyau	1
	061212076	Tuyau	1
	31060101066	Tuyau	1
	31060101067	Tuyau	1
	31060101094	Tuyau	1
8	061317016	Tuyau	1
9	061309020	Joint	1
10	3026010	Soupape de décharge	1

ASSEMBLAGE CYLINDRE D'HUILE



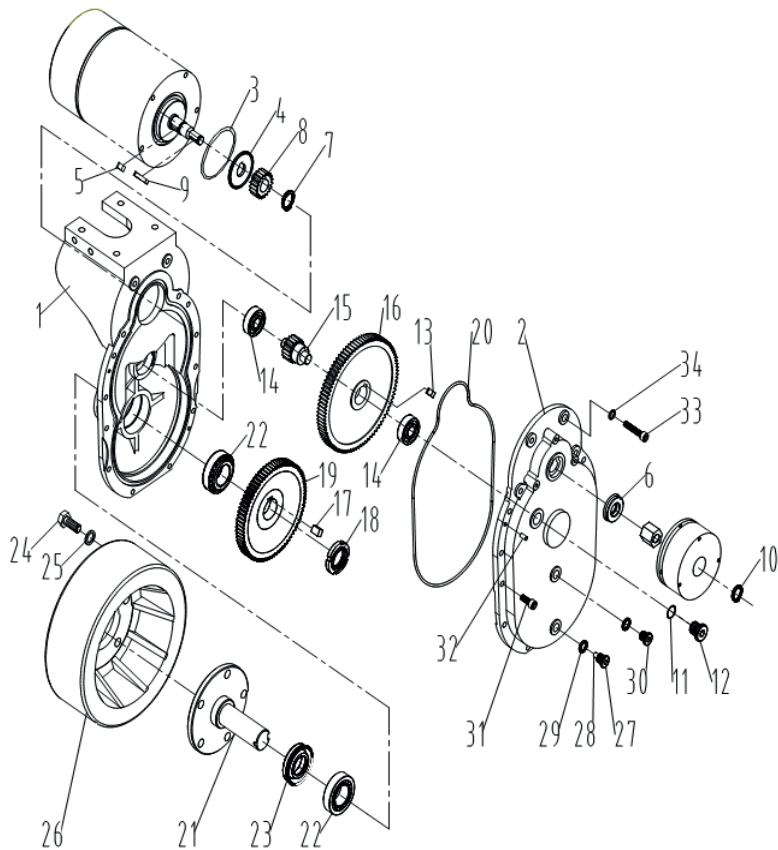
N°	N° pièces	Nom	Quant.
1	0902040025	Anneau anti-poussière DHS40-48-5/6.5	1
2	1109700001	Couvercle	1
3	1112700001	Tube guide	1
4	0907040071	Coussinet SF-1-40.30	1
5	0902050092	Anneau UHS40-50-6	1
6	0902030034	Piston	1
7	0901010086	Piston	1
	0901010087	Piston	1
	0901010088	Piston	1
	0901010089	Piston	1
	0901010090	Piston	1
8	0901150015	Douille	3
	0902050050	Douille	1
9	001040024	Anneau 23.6x3.55	1
10	3.1061E+10	Piston	1
11	0902030136	Couvercle guide BST5909-10-2.5	1
12	0909210006	Anneau obturateur UHS45-567	2
13	0909210007	Semi-anneau	1
14	0908320026	Semi-anneau guide	1
15	51030507175	Anneau de sécurité pour axes	1
16	51010103011	Assemblage cylindre d'huile	1
	51010103012	Assemblage cylindre d'huile	1
	51010103013	Assemblage cylindre d'huile	1
	51010103014	Assemblage cylindre d'huile	1

ASSEMBLAGE MÉCANISME DE DIRECTION



N°	N° pièces	Nom	Quant.
1	31060301483	Assemblage roue stabilisatrice	1
2	0908240022	Vis M6X16	2
3	0908370007	Rondelle 6	2
4	5103010106006	Assemblage de la soudure de la plaque de fixation	1
5	061411044	Ressort de gaz	1
6	31051004009	Lève	1
7	0904170024	Bloc	1
8	0909160090	Vis	1
9	0908320004	Anneau de sécurité pour axes 10	1
10	31051004003	Vis	1
11	51010106136	Assemblage guidon	1
12	0907040137	Coussinet SF-1F-022.150	1
13	0909160044	Vis M16C1.5	2
14	0908370011	Rondelle 8	8
15	0908240048	Vis M2X25	8
16	0908320038	Anneau de sécurité pour axes 60	1
17	0907030300	Coussinet 6212-2Z	2
18	31051004086	Rondelle	1
19	0907030156	Coussinet 51212	1
20	31051004087	Rondelle	1
21	0908310034	Anneau de sécurité 110	1
22	31051004088	Axe de direction	1
23	0908420044	Vis M10X10	2
24	31051004084	Coussinet	1
25	0908240073	Vis M10X30	4
26	0908370014	Rondelle 10	4
27	31051004082	Fixation guidon	1
28	0908240083	Vis M10X60	1
29	0908030015	Boulon M10	1
30	51010106093	Platine	1
31	31051004083	Support colonne	2
32	0904230022	Couvercle inférieur	1

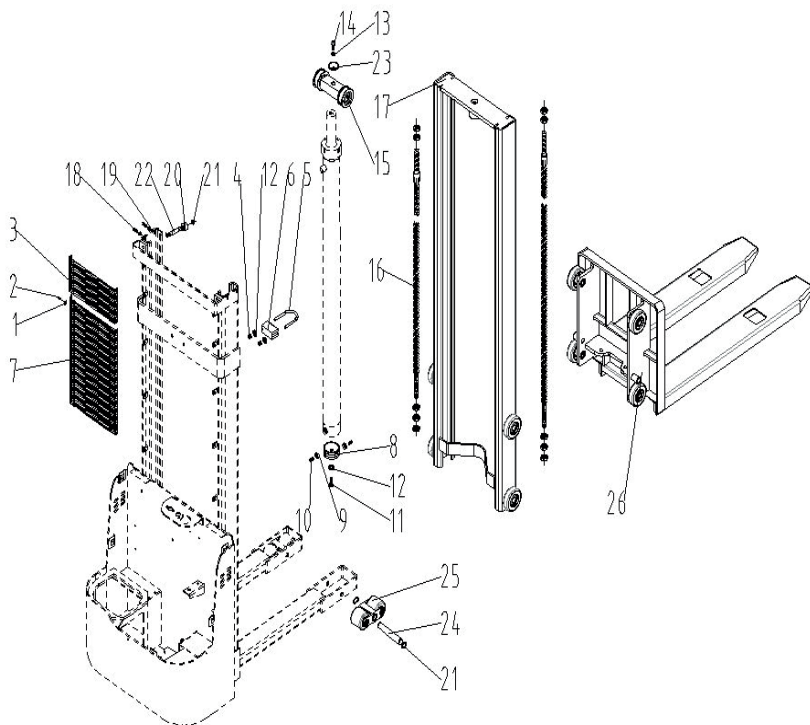
ASSEMBLAGE ROUE MOTRICE



N°	N° pièces	Nom	Quant.
1	31050216027	Carcasse droite	1
2	31050216021	Carcasse gauche	1
3	0902050097	Anneau 56X2.65	1
4	31050201085	Anneau de rétention d'huile	1
5	0908460056	Clé plate 5X5X14	1
6	0902060001	Anneau obturateur 14x25x5	1

N°	N° pièces	Nom	Quant.
7	0908320012	Anneau de sécurité pour axes 10	1
8	061404015	Engrenage 1-19	1
9	0908460048	Clé plate 5x5x14	1
10	0908320004	Anneau de sécurité pour axes 10	1
11	0902050019	Anneau 10x2.65	1
12	0901120030	Bouchon d'huile M14X1.5	1
13	0908460065	Clé plate 6x6x10	1
14	0907030086	Coussinet 6201-P5	2
15	061404014	Engrenage de sécurité 3-17	1
16	061404013	Engrenage 2-90	1
17	0908460069	Clé plate 8x7x18	2
18	0908070010	Écrou rond	1
19	061404106	Engrenage 4-87	1
20	0902030152	Anneau obturateur	1
21	31050216020	Axe	1
22	0907020162	Coussinet 32005-P5	2
23	0902060041	Anneau obturateur 35x47x7	1
24	0908420048	Vis M10X20	5
25	0908370014	Rondelle 10	5
26	0905050029	Roue en caoutchouc 195x70	1
	0905020142	Roue PU 195X70	1
27	0901120039	Bouchon d'huile	1
28	0540100	Acier magnétique	1
29	0902010004	Rondelle 10	2
30	0901120033	Vis M10X1	1
31	0908240024	Vis M6X20	10
32	0908470077	Boulon 4x20	2
33	0908240030	Vis M6X35	4
34	0908370007	Rondelle 6	4

ASSEMBLAGE MÂT



N°	N° pièces	Nom	Quant.
1	31010301008	Anneau	8
2	0908240022	Vis M6X16	8
3	120602011	Écran de protection	1
4	0908010009	Écrou 10	2
5	0909190003	Anneau enchaîné	1
6	0904230001	Coussinet	1
7	120602039	Écran de protection	1
	120602040	Écran de protection	1
	120602041	Écran de protection	1
	120602042	Écran de protection	1
8	1130700002	Coussinet	1
9	0908010007	Écrou M8	1
10	0908220054	Vis M8X20	2
11	0908420047	Vis M10X16	1
12	0908350016	Rondelle 10	3
13	0908370019	Rondelle 16	1
14	0908240299	Vis M16X100	1
15	3026009	Assemblage roue dentée	1
16	3.1061E+10	Assemblage chaîne (147 sections)	2
	3.1061E+10	Assemblage chaîne (167 sections)	2
	3.1061E+10	Assemblage chaîne (179 sections)	2
	3.1061E+10	Assemblage chaîne (187 sections)	2
17	51010303072	Assemblage mât central	1
	51010303029	Assemblage mât central	1
	51010303030	Assemblage mât central	1
	31060301511	Assemblage mât central	1

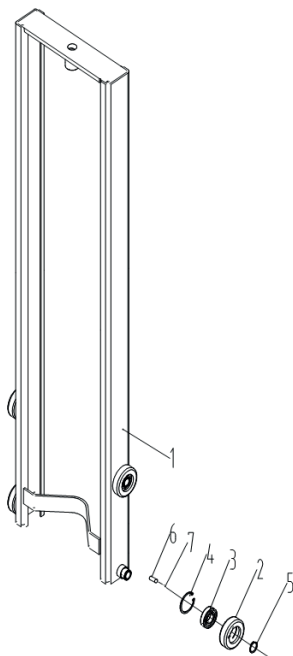
N°	N° pièces	Nom	Quant.
18	0908220049	Vis M10X55	4
19	0908010009	Écrou M10	4
20	0904100001	Roue de roulement	2
21	0908320018	Anneau de sécurité pour axes 20	8
22	0906210034	Axe du roulement	2
23	31050603007	Bloc supérieur	1
24	0906200004	Boulon	2
25	3.16E+10	Assemblage roue de fourche	2
26	31060301530	Assemblage corps fourche	1
	31060301561	Assemblage corps fourche	1
	31060301532	Assemblage corps fourche	1
	31060301533	Assemblage corps fourche	1

ASSEMBLAGE CHAÎNE



N°	N° pièces	Nom	Quant.
1	0908030023	Écrou M16 x 1.5	5
2	0909190023	Joint	1
3	061405087	Boulon	2
4	0908490003	Boulon 2 x 16	2
5	061405068	Chaîne LH0846, 147 sections	1
	061405105	Chaîne LH0846, 167 sections	1
	061405076	Chaîne LH0846, 179 sections	1
	061405078	Chaîne LH0846, 187 sections	1
6	0909190011	Joint	1
7	0908490002	Boulon 2.5 x 30	2
8	0908350028	Rondelle 16	2

ASSEMBLAGE STRUCTURE CENTRALE DU MÂT



N°	N° pièces	Nom	Quant.
1	51010303017	Soudure mât central	1
	51010303018	Soudure mât central	1
	51010303050	Soudure mât central	1
	51010303080	Soudure mât central	1
2	0909120010	Poulie	4
3	0907020045	Coussinet 6207-2RS	4
4	0908310029	Anneau d'ajustement pour trou 72	4
5	0908320029	Anneau d'ajustement pour axe 35	4
6	0908220046	Vis M16X25	2
7	0907010026	Boule en acier 19.05	2

12. NOTES



INGENIERÍA