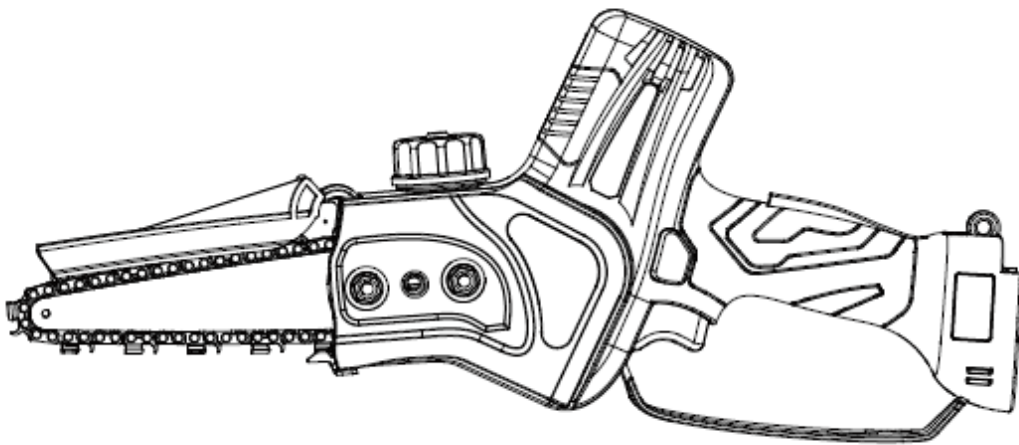


KPC®



ES SIERRA ELÉCTRICA A BATERÍA – KSE100S

MANUAL DE USUARIO | Página 3

FR SCIE ÉLECTRIQUE À BATTERIE– KSE100S

MANUEL DE L'UTILISATEUR | Page 37

PT SERRA ELÉTRICA A BATERÍA – KSE100S

MANUAL DO UTILIZADOR | Página 71

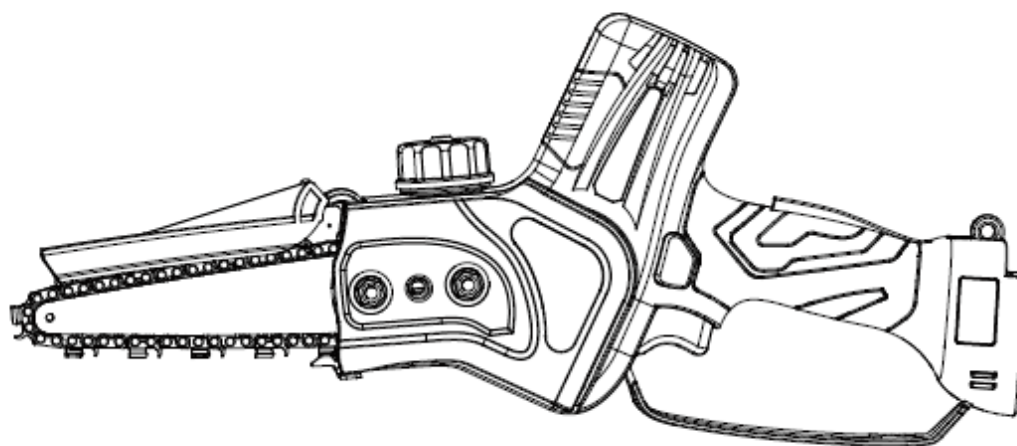
Conserve este manual para futuras referencias.
Instrucciones originales.

ES

KPC®

SIERRA ELÉCTRICA A BATERÍA

MANUAL DEL USUARIO



MODELO

KSE100S

ÍNDICE

Advertencia	5
Especificaciones técnicas	5
Símbolos	6
Componentes	7
Precauciones de seguridad	8
Precauciones de seguridad relacionadas con el uso de la herramienta	
Precauciones de seguridad relacionadas con el operario	
Ropa y equipo de trabajo	
Seguridad en la zona de trabajo	10
Sierra	
Instrucciones de seguridad de la sierra	
Instrucciones de seguridad de la espada	
Instrucciones de seguridad de la cadena de aserrado	
Técnicas de corte	12
Serrado	
Desrame	
Tala	
Fuerzas reactivas	15
Contragolpe	
Tirón	
Rechazo	
Limpieza, mantenimiento y reparaciones	17
Puesta a punto	18
Montaje de la sierra	18
Espada y cadena	
Extracción de la espada y de la cadena de aserrado	
Tensado de la cadena de aserrado	
Llenado del depósito de aceite de la cadena	
Comprobaciones iniciales	21
Piñón de la cadena	
Espada	
Lubricado de la cadena	
Arranque	
Manejo	23
Limpieza	25
Mantenimiento	26
Advertencias de seguridad de la herramienta eléctrica	27
Advertencias de seguridad para la sierra	29
Despiece	33
Lista de piezas	34
Declaración CE de conformidad	105

Estimado cliente,

Gracias por adquirir nuestro producto. Desarrollamos y fabricamos productos de alta calidad y fiabilidad para satisfacer a nuestros clientes, incluso bajo condiciones extremas. Nuestros asesores le aconsejarán y resolverán cualquier duda que pueda tener. Le agradecemos su confianza y esperamos que disfrute de su máquina.



¡ADVERTENCIA! Lea las advertencias e instrucciones de seguridad. Incumplir o no respetar estas instrucciones puede provocar una descarga eléctrica, un incendio o lesiones personales graves.

Guarde estas instrucciones para futuras referencias.

ESPECIFICACIONES TÉCNICAS

MODELO	KSE100S (KH-3G-XD-4S)
Tensión nominal	24 V
Potencia nominal	350 W
Velocidad de la cadena	11 m/s
Grosor de corte	100 mm
Guía	4" (100 mm) – Ranura: 0,043" (1,1 mm)
Cadena de aserrado	¼" (6,35)
Dientes de la hoja	38
Piñón de la cadena	7
Baterías de litio	Batería 24V 2.5 Ah Batería 24V 4 Ah
Autonomía	Batería 24V 2.5 Ah: 20 minutos Batería 24V 4Ah: 30 minutos
Tiempo de carga	Batería 24V 2.5 Ah: 1,5 h Batería 24V 4Ah: 2,5 h
Peso de la sierra	1,4 kg (sin batería) / ≤ 2 kg (con batería)
Peso del conjunto con maletín	5,16 kg (con batería 24V 2.5 Ah) 5,3 kg (con batería 24V 4 Ah)
Temperatura de trabajo	-10°C – 65°C
Lubricación de la cadena	Bomba de aceite autorreguladora
Interruptor	Regulación de velocidad continua electrónica

SÍMBOLOS

Los siguientes símbolos indican una situación de peligro que puede comportar lesiones graves o incluso mortales. No hago caso omiso de los símbolos o señales de advertencia.



Lea, entienda y siga todas las señales de advertencia que aparecen en este manual.



No exponga esta herramienta a la lluvia.



Desconecte el cable de alimentación de la herramienta en caso de que el cable esté dañado.



Atención / peligro



Use gafas de protección



Use ropa de protección



Utilice protectores de oídos



Utilice botas de trabajo antideslizantes



Este símbolo muestra la dirección de rotación de la cadena.



Este símbolo muestra el depósito de aceite de la cadena.



No deseche esta herramienta junto con los residuos domésticos.



Preste atención a las indicaciones de seguridad a fin de evitar que se produzca el efecto de contragolpe.

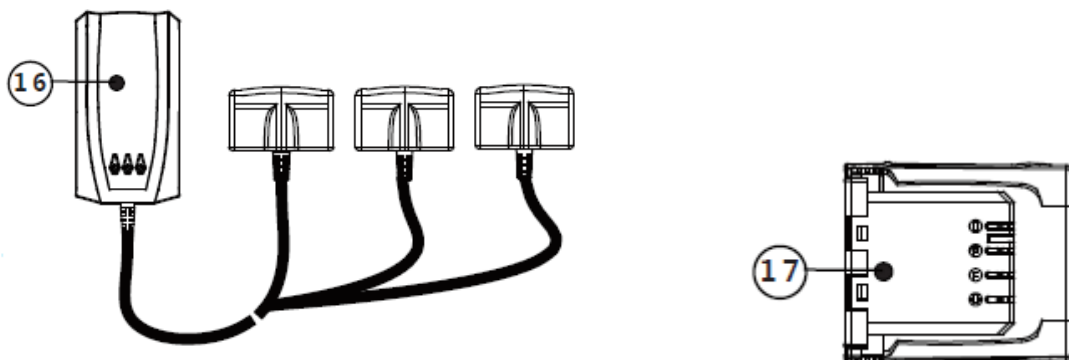
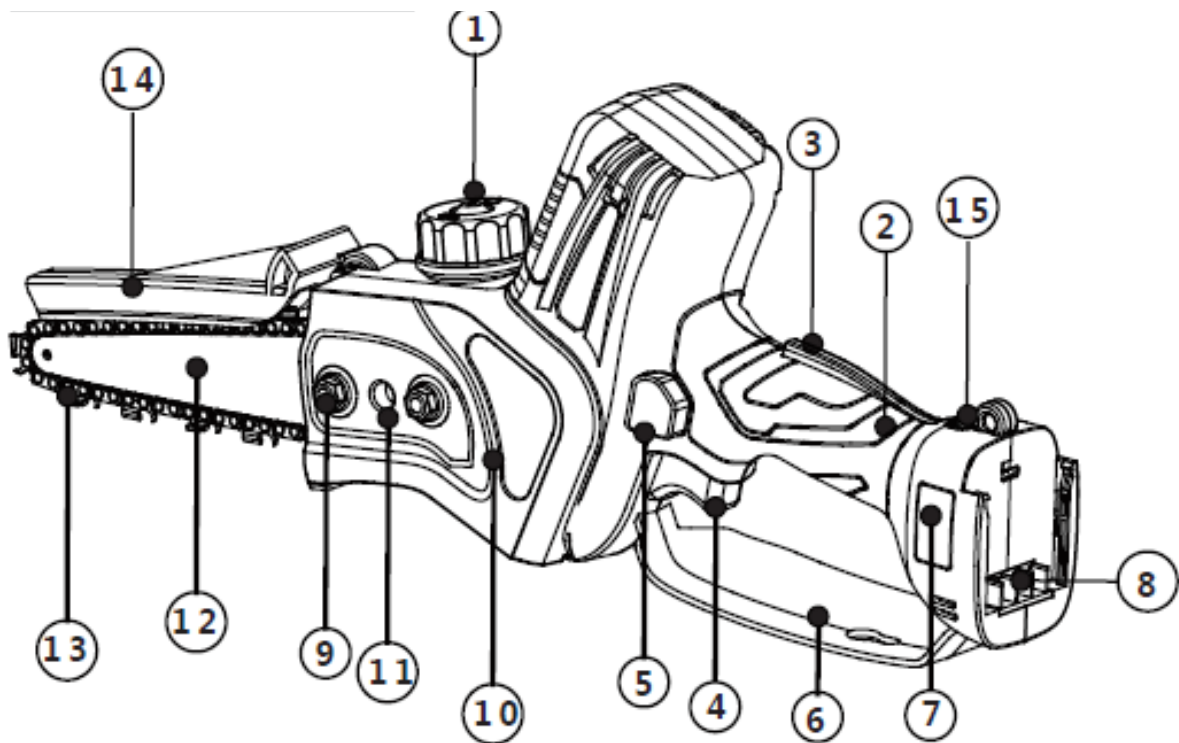


Proteja la batería de los focos de calor y del fuego.



Proteja la batería de la lluvia y de la humedad – no sumerja la batería en agua u otros líquidos.

COMPONENTES



- 1 – Tapa del depósito de aceite
- 2 – Asa
- 3 – Gatillo de seguridad
- 4 – Selector de velocidad variable
- 5 – Botón de bloqueo
- 6 – Protector de manos
- 7 – Pantalla de LCD
- 8 – Terminal de entrada de alimentación

- 9 – Tuercas de la espada
- 10 – Cubierta del piñón de la cadena
- 11 – Tornillo de tensado de la cadena
- 12 – Espada
- 13 – Cadena de aserrado
- 14 – Protección de la cadena
- 15 – Botón de encendido
- 16 – Cargador
- 17 – Batería

PRECAUCIONES DE SEGURIDAD

La sierra se utiliza para cortar leña, desramar y talar árboles con un diámetro pequeño y también para mantener jardines con árboles.

► Precauciones de seguridad relacionadas con el uso de la herramienta

(1) Las baterías o cargadores no autorizados para ser utilizadas con la sierra pueden provocar un incendio o explosión causando lesiones graves o daños a la propiedad.

(2) Utilizar la sierra, la batería o el cargador con otro propósito que no sea por el que fueron diseñados, podría provocar lesiones personales graves o incluso mortales y daños a la propiedad.

Manual de la batería:

Compruebe que el manual se halle dentro del paquete donde se encuentran los accesorios de la batería.

Manual del cargador:

Compruebe que el manual se halle dentro del paquete donde se encuentran los accesorios de la batería.

► Precauciones de seguridad relacionadas con el operario



¡ADVERTENCIA! Los operarios que no han recibido la formación adecuada no son ni conscientes ni conocedores de los peligros que puede ocasionar la sierra, la batería y el cargador. El operario o cualquier otra persona podría resultar herida de gravedad o incluso morir. Lea detenidamente el manual de instrucciones y asegúrese de entender su contenido. Guárdelo en un lugar seguro para futuras referencias.

Asegúrese de que:

(1) los operarios puedan manejar tanto física, sensorial y mentalmente esta sierra, la batería y el cargador. Si el operario no puede manejar este equipo ya que tiene limitaciones físicas, psíquicas o sensoriales, deberá trabajar bajo supervisión o recibir las instrucciones de una persona responsable

(2) los operarios sean personas adultas

(3) los operarios hayan recibido la formación adecuada antes de manejar la sierra y el cargador por primera vez.

(4) los operarios no se encuentran bajo la influencia del alcohol, medicamentos o drogas.

Si es la primera vez que utiliza la sierra, empiece primero cortando troncos redondos colocados sobre un bastidor.

► Ropa y equipo de trabajo

(1) La ropa holgada, el pelo largo o las joyas pueden quedar atrapadas en la sierra cuando está trabajando y ello podría provocar graves lesiones personales. Recójase el pelo con una redecilla.

(2) Algunos objetos pueden salir despedidos en el aire a gran velocidad durante el trabajo y causar lesiones personales graves.

(3) Algunos objetos que caen durante el trabajo podrían provocar lesiones en la cabeza.

(4) Durante el trabajo se puede generar polvo que puede afectar sus vías respiratorias o provocar reacciones alérgicas.

- Utilice gafas de protección que cumplan con los estándares establecidos y hayan pasado las pruebas estipuladas para los requisitos de seguridad EN 166.
- Se recomienda el uso de una careta o protector facial.
- Utilice camisa o chaqueta de manga larga.

(5) La ropa inadecuada puede quedarse enganchada en la madera o entre los matorrales o enredarse en los componentes de la sierra mientras esté trabajando, lo que podría derivar en lesiones graves.

- Utilice ropa ajustada
- Evite el uso de bufandas y joyas

(6) El operario puede tener contacto accidental con la cadena de aserrado durante el trabajo y lesionarse de gravedad.

- Utilice pantalones largos que contengan protectores de material resistente a los cortes. Estos protectores pueden variar dependiendo de la velocidad máxima de la cadena.

(7) El operario puede cortarse accidentalmente con la madera que esté cortando. También puede tener contacto de forma accidental con la cadena de aserrado al limpiarla o revisarla pudiendo lesionarse de gravedad.

- Utilice guantes gruesos antideslizantes de cuero o de otro material resistente al desgaste.

(8) Utilice el calzado adecuado para no resbalar ni caer. El operario puede tener contacto accidental con la cadena de aserrado durante el trabajo y sufrir cortes de consideración.

- Utilice botas gruesas con protectores resistentes a los cortes. Estos protectores pueden variar dependiendo de la velocidad máxima de la cadena.

Seguridad en la zona de trabajo

Sierra

(1) Los transeúntes, niños y animales no son conscientes del peligro que corren si acceden a la zona de trabajo ya que pueden ser alcanzados por cualquier objeto que pueda haber sido lanzado al aire y podrían sufrir lesiones graves.

- Mantenga a los transeúntes, niños y animales lejos de la zona de trabajo.

(2) La sierra no es resistente al agua. Si utiliza esta herramienta bajo la lluvia o en ambientes húmedos, el operario podría sufrir una descarga eléctrica y podría averiarse la herramienta.

- No trabaje bajo la lluvia ni en ambientes húmedos.

(3) El motor eléctrico de la sierra puede producir chispas capaces de provocar incendios o explosiones en determinadas circunstancias y, en consecuencia, provocar lesiones personales graves o mortales y daños a la propiedad.

- Prevenga cualquier riesgo de incendio o explosión.

► Instrucciones de seguridad de la sierra

La sierra funcionará de forma segura si:

- (1) la herramienta no está dañada
- (2) la herramienta está limpia y seca
- (3) el gancho retenedor de la cadena no está dañado
- (4) el activador de la cadena funciona adecuadamente
- (5) los controles funcionan de forma adecuada sin haber sido modificados
- (6) el lubricante de la cadena realiza su función
- (7) Si la profundidad de las marcas de desgaste del piñón de cadena es mayor de 0,5 mm
- (8) la combinación de espada y cadena de aserrado es la recomendada en el manual de instrucciones
- (9) la espada y la cadena de aserrado están correctamente montadas
- (10) la cadena está debidamente tensionada
- (11) se utilizan los accesorios originales
- (12) los accesorios están debidamente montados
- (13) el depósito de aceite está cerrado

¡ADVERTENCIA!

Si el producto no cumple con la normativa de seguridad, es posible que los componentes y los dispositivos de seguridad no funcionen adecuadamente, lo que podría resultar en lesiones graves o incluso mortales.

- (1) Trabaje únicamente si la sierra está en buen estado. En caso de que la sierra esté sucia o mojada: límpiela y deje que se seque.
- (2) Trabaje únicamente si el gancho retenedor de la cadena está en buen estado. Nunca modifique la sierra. Utilice la combinación de espada y cadena de aserrado recomendada en el manual de instrucciones.
- (3) No utilice la sierra si los controles no funcionan adecuadamente.
- (4) Utilice únicamente accesorios o piezas de recambio originales para su sierra.
- (5) Monte la espada y la cadena de aserrado tal y como se indica en el manual de instrucciones.
- (6) Monte los accesorios tal y como se indica en el manual de instrucciones o en el manual que acompaña a los accesorios.
- (7) No introduzca objetos en las aperturas de la sierra.

► **Instrucciones de seguridad de la espada**

Se considera que la espada está en buen estado si:

- (1) no está dañada
- (2) no presenta deformaciones
- (3) se mantiene la profundidad de ranura mínima
- (4) no hay rebabas en la guía
- (5) no está aprisionada

¡ADVERTENCIA!

Si la espada no cumple con la normativa de seguridad, no podrá soportar y guiar la sierra adecuadamente y la cadena de serrado, cuando está en movimiento, puede saltar fuera de la ranura de corte provocando lesiones graves o incluso mortales.

- (1) Trabaje únicamente si la espada está en buen estado.
- (2) Si la profundidad de la ranura es menor que la profundidad mínima, utilice una espada nueva.
- (3) Desbarbe la espada una vez finalice el trabajo.

► Instrucciones de seguridad de la cadena de aserrado

Se considera que la cadena de aserrado está en buen estado si:

- (1) no está dañada
- (2) Está bien afilada
- (3) La altura de los calibradores de profundidad de los cortadores se encuentra entre las marcas de servicio.
- (4) La longitud de los cortadores se encuentra entre las marcas de desgaste.



¡ADVERTENCIA!

Las piezas dañadas no pueden funcionar con normalidad y como consecuencia los dispositivos de seguridad pueden fallar provocando lesiones personales graves e incluso mortales.

- (1) No utilice una cadena de aserrado dañada.
- (2) Afile la cadena tal y como se especifica en este manual.

TÉCNICAS DE CORTE

► Serrado

(1) A veces el operario pierde concentración en su trabajo y puede resbalar, tropezar o caer sufriendo algún tipo de lesión que puede ser incluso grave.

- a. Mantenga la calma y planifique su trabajo
- b. No utilice la sierra si no hay buena visibilidad.
- c. La sierra es una herramienta para una sola persona.
- d. No utilice la sierra a una altura superior a la de los hombros.
- e. Tenga cuidado con los obstáculos que pueda encontrarse en la zona de trabajo.
- f. Mantenga los pies bien apoyados en el suelo cuando utilice la sierra. Si debe realizar un trabajo en altura, utilice un cubo de elevación.

(2) La cadena en movimiento puede cortar al operario y herirlo de gravedad.

- a. No toque la cadena en movimiento.

(3) La cadena en movimiento se calienta y se contrae. Si la cadena de aserrado no se enfría lo suficientemente o está incorrectamente tensionada podría saltar de la espada e incluso romperse; lo que provocaría lesiones graves o daños a la propiedad.

- a. Utilice lubricante de cadena
- b. Compruebe la tensión de la cadena regularmente mientras trabaja. Si la tensión de la cadena está floja, tensela.

(4) Si la cadena empieza a funcionar de forma distinta a la habitual provocaría una situación de peligro lo que podría derivar en lesiones personales graves o daños a la propiedad.

(5) La cadena de aserrado puede producir vibraciones cuando está en funcionamiento.

- a. Póngase guantes de protección
- b. Tómese descansos
- c. Si padece síntomas de mala circulación, consulte con su médico.

(6) Si la cadena de aserrado toca con un objeto sólido podría producirse chispas que podrían desencadenar un incendio en un entorno combustible, lo que causaría lesiones personales graves o incluso mortales y daño a la propiedad.

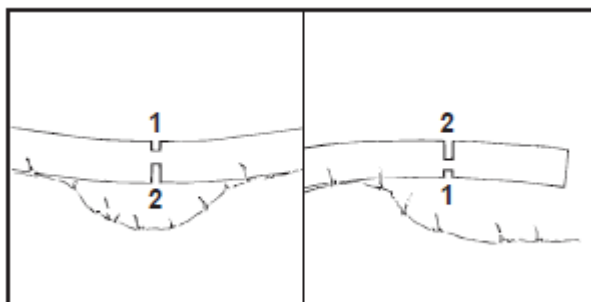
- No utilice la cadena de aserrado en entornos combustibles.

(7) La cadena sigue girando por un tiempo breve tras soltar el gatillo de aceleración, lo que podría provocar lesiones personales graves.

- Espere a que la cadena se detenga

Si al cortar madera la cadena está demasiado ajustada, quedará atascada al no poder moverse lo que podría provocar una pérdida del control de la cadena de aserrado y consecuentemente lesiones personales graves.

- Comience con un recorte en el lado de compresión del tronco (1) y luego realice un corte de tronzado en el lado de la tensión (2).



► Desrame

El desrame consiste en cortar las ramas de un árbol caído.

(1) Comience el desramado dejando las ramas en la parte inferior y en declive del tronco para mantenerlo por encima del suelo.

- a. Estabilice el tronco si fuese necesario
- b. Nunca se pare en un tronco durante el desramado

► Tala



ATENCIÓN: Tenga en cuenta que el diámetro máximo de corte de la sierra es de 100 mm.

(1) Los operarios sin experiencia no son conscientes de los peligros que conlleva talar un árbol; lo que podría resultar en lesiones personales graves o incluso mortales o daños a la propiedad.

- Si tiene cualquier duda, no talle el árbol estando solo.

(2) Los árboles o las ramas pueden caer sobre los transeúntes, niños y animales u objetos durante la operación de tala, lo que puede resultar en lesiones grave o incluso mortales y daños a la propiedad.

- a. Determine la dirección de la caída de modo que la zona donde deba caer el árbol esté libre.
- b. No permita a los transeúntes, niños y animales acercarse a la zona de trabajo. Se debe mantener una distancia de, por lo menos, 2 ½ veces la longitud del árbol con respecto a las personas más cercanas.
- c. Inspeccione la copa del árbol a talar y las copas de los árboles que se encuentren cerca de la zona y manténgase alerta ante la caída de las ramas.

(3) Al caer el árbol, el tronco puede romperse o puede rebotar hacia el operario pudiendo causar lesiones personales graves o incluso mortales.

- a. Planifique al menos dos rutas de escape libres y retire los obstáculos, como maleza, árboles pequeños y otra vegetación. Estas rutas deben permitir alejarse de la dirección planificada para la caída del árbol.
- b. Al tomar una de las rutas de escape, preste atención a la caída del árbol.

(4) Los obstáculos en la zona de trabajo y en las rutas de escape pueden poner en peligro al operario si éste no puede transitar por ellas, provocando que pueda resbalar o caer, lo que provocaría lesiones graves o incluso mortales.

- Retire todos los obstáculos de la zona de trabajo y de las rutas de escape.

(5) Si realiza el corte a través del eje demasiado pronto, podría perder el control del sentido de la caída del árbol, lo que resultaría en lesiones graves o incluso mortales y daños a la propiedad.

- No realice el corte a través del eje.
- Si el árbol cae antes de lo previsto, aléjese de la dirección de tala y utilice una de las rutas de escape

(6) Se puede producir un contragolpe si la cadena de aserrado del cuadrante superior de la punta de la espada toca un objeto sólido o queda aprisionada. Esta situación puede desencadenar en lesiones personales graves o mortales y daños a la propiedad.

- Utilice una cuña de tala de aluminio o de plástico.

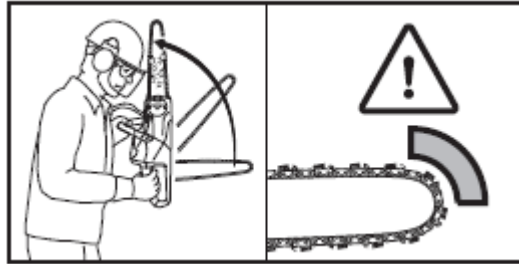
(7) Si por alguna razón el árbol no cae completamente o si queda atrapado en otro árbol, el operario no podrá terminar el trabajo de forma controlada.

- Interrumpa la tala y utilice un cabrestante de cable o un vehículo apropiado para conseguir colocar el tronco en el suelo.

FUERZAS REACTIVAS

► Contragolpe

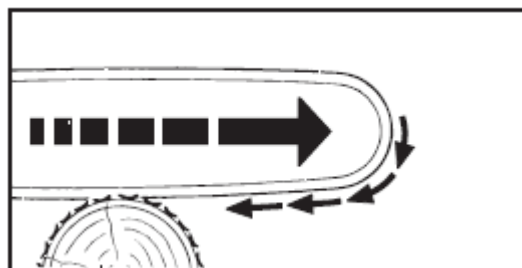
- (1) El contragolpe se produce cuando la cadena de aserrado del cuadrante superior de la punta de la espada toca un objeto sólido o queda aprisionada.
- (2) La cadena de aserrado queda aprisionada en la punta de la espada.



Cuando se produce un contragolpe, la energía que impulsa a la cadena puede crear una fuerza que mueve a la sierra en sentido opuesto al movimiento de la cadena, en el punto en el cual ésta reduce su velocidad o se detiene. Esto puede lanzar la espada hacia arriba de manera instantánea, causando posibles lesiones graves o mortales al operario.

- a. Sostenga la sierra firmemente con ambas manos.
- b. Maneje la sierra tal y como se indica en el manual de instrucciones.
- c. No corte con el cuadrante superior de la punta de la espada.
- d. Siempre corte con una cadena de aserrado debidamente afilada y tensionada
- e. Se recomienda el uso de cadenas de bajo contragolpe.
- f. Se recomienda el uso de espada de contragolpe reducido.
- g. Siempre corte con la cadena funcionando a máxima velocidad.

► Tirón



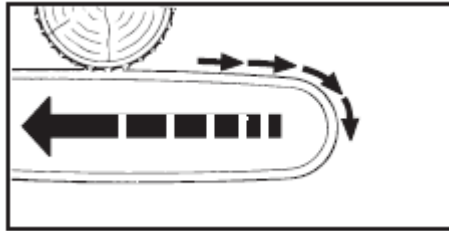
⚠ ¡ADVERTENCIA!

El tirón se produce cuando la cadena de aserrado en la parte inferior de la espada se detiene repentinamente o reduce la velocidad significativamente por estar aprisionada, quedar atrapada o entrar en contacto con algún objeto extraño en la madera. La reacción de la cadena de aserrado puede hacer que la sierra se mueva hacia atrás y que el

operario pierda el control, lo que podría ocasionar lesiones graves o mortales.

- a. Sostenga la sierra firmemente con ambas manos.
- b. Maneje la sierra tal y como se indica en el manual de instrucciones.
- c. Mantenga la espada recta durante el corte.
- d. Utilice la púa de tope adecuadamente.
- e. Siempre corte con la cadena funcionando a máxima velocidad.

► Rechazo



El rechazo se produce cuando la cadena de aserrado en la parte superior de la espada se detiene **repentinamente o reduce la velocidad significativamente por estar aprisionada, quedar atrapada o entrar en contacto con algún objeto extraño en la madera. La reacción de la cadena de aserrado puede hacer que la sierra se mueva hacia atrás en dirección al operario causando la pérdida de control de la sierra, lo que podría ocasionar lesiones graves o mortales.**

- a. Sostenga la sierra firmemente con ambas manos.
- b. Maneje la sierra tal y como se indica en el manual de instrucciones.
- c. Mantenga la espada recta durante el corte.
- d. Siempre corte con la cadena funcionando a máxima velocidad.

Limpieza, mantenimiento y reparaciones

(1) La sierra puede ponerse en marcha de forma accidental produciendo lesiones personales graves y daños a la propiedad. Para evitarlo, quite la batería antes de realizar las tareas de limpieza, mantenimiento o reparación.

- a. Desenchufe la toma de corriente
- b. Desenchufe la sierra
- c. Retire la espada y la cadena de aserrado

(2) Los agentes limpiadores corrosivos, los limpiadores a alta presión o los objetos punzantes pueden dañar la sierra, la espada, la cadena de aserrado, la batería y el cargador. Si no limpia correctamente estos elementos, es posible que no funcionen adecuadamente o que los dispositivos de seguridad no funcionen tal y como está previsto, lo que podría derivar en lesiones personales graves.

- Limpie la sierra, la espada, la cadena de aserrado, la batería y el cargador tal y como se detalla en el manual de instrucciones.

(3) Si la sierra, la espada, la cadena de aserrado, la batería y el cargador no reciben el servicio de mantenimiento adecuado, los componentes no funcionarán adecuadamente o los dispositivos de seguridad no funcionarán tal y como deben, lo que podría derivar en lesiones personales graves.

- a. No intente realizar los trabajos de mantenimiento ni las reparaciones de la sierra, la batería o el cargador.
- b. Si la sierra, la batería o el cargador necesitan mantenimiento o han ser reparadas, contacte con el servicio técnico.
- c. Efectúe el mantenimiento o repare la espada y la cadena de aserrado tal y como se describe en el manual de instrucciones.

(4) El operario puede cortarse con los cortadores afilados mientras realiza las tareas de limpieza o mantenimiento de la cadena de aserrado lo que puede resultar en lesiones personales.

- Utilice guantes de protección de material resistente

PUESTA A PUNTO

Antes de empezar a trabajar siga los pasos siguientes:

(1) Asegúrese de que los siguientes componentes estén en buen estado:

- a. Sierra
- b. Espada
- c. Cadena de aserrado
- d. Batería
- e. Cargador

(2) Compruebe la batería

(3) Cargue la batería

(4) Limpie la sierra

(5) Monte la espada y la cadena de aserrado

(6) Tensione la cadena de aserrado

(7) Lubrique la cadena

(8) Compruebe los controles

(9) Compruebe el flujo de aceite en la cadena

(10) Si no puede realizar estas tareas, no utilice la sierra y contacte con el servicio técnico.

MONTAJE DE LA SIERRA

 Para realizar las siguientes operaciones, deberá primero desconectar la herramienta.

► Montaje de la espada y la cadena de aserrado

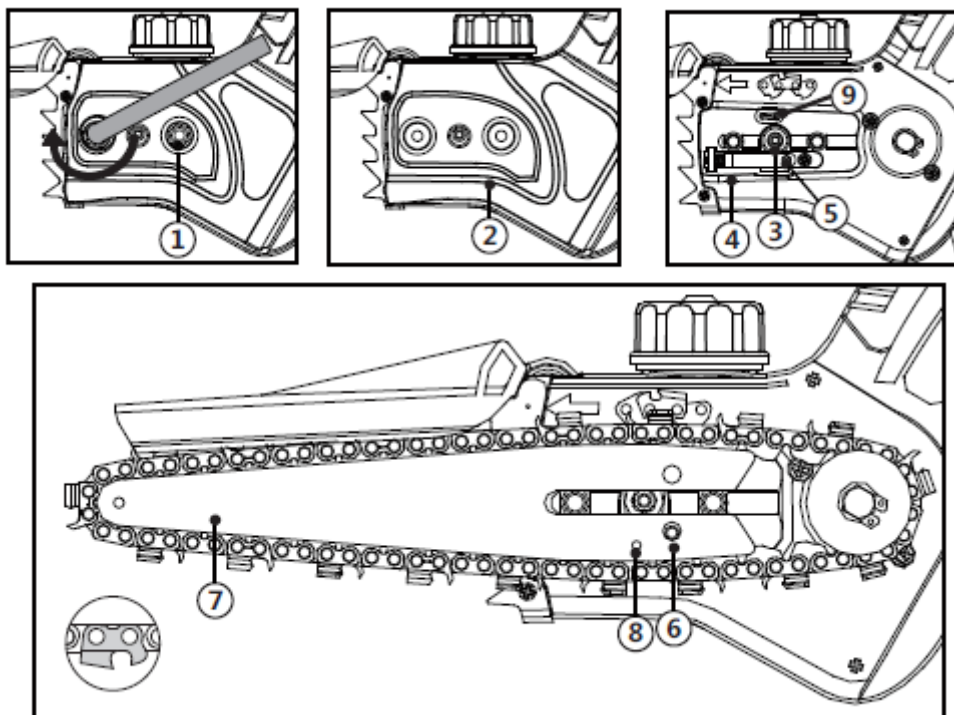
Las combinaciones de espada y cadena de aserrado que pueden utilizarse con el piñón de cadena están enumeradas en las especificaciones.

- (1) Desconecte la sierra y retire la batería
- (2) Gire la tuerca mariposa “①” en sentido contrario a las agujas del reloj hasta que la cubierta del piñón de la cadena pueda retirarse “②”.
- (3) Retire la cubierta del piñón de la cadena “②”.
- (4) Retire el tornillo tensor de la cadena “③”. Coloque la espada “⑦” en el engranaje tensor “④”, de modo que los pasadores ⑤ de este encajen en los orificios “⑥” de la espada “⑦”.

Nota: La espada “⑦” puede estar en cualquier dirección. El logo en la espada también puede estar colocado boca abajo.

- (5) Coloque la cadena de aserrado en la ranura de la espada de forma que las flechas en la correa de amarre en la parte superior de la espada estén orientadas hacia la punta de la espada.

- (6) Gire el tornillo tensor “③” hasta alcanzar su tope.



Nota: Coloque la espada con el tornillo tensor “③” y la cadena en la sierra y compruebe que:

- a. las cuchillas sigan las flechas que apuntan hacia la dirección de rotación.
- b. los eslabones impulsores de la cadena están colocados en los dientes del piñón de cadena.
- c. La cabeza de las cuchillas se encuentra en la ranura de la espada. “⑦”.

(7) Haga girar el tornillo tensor “③” hacia la derecha hasta que la cadena se ajuste perfectamente en la sierra.

(8) Alinee la entrada de aceite “⑧” y el conducto de salida de aceite “⑨”.

(9) Ajuste la cubierta del piñón de la cadena en la sierra de modo que quede al ras con la carcasa.

(10) Si la cubierta del piñón de la cadena no está bien ajustada, vuélvela a colocar.

► Extracción de la espada y de la cadena de aserrado

(1) Gire la tuerca mariposa ① hasta que pueda extraerse la cubierta del piñón de la cadena.

(2) Retire la tapa de embrague.

(3) Gire el tornillo tensor ③ en el sentido contrario a las agujas del reloj hasta que se detenga y la cadena de aserrado se suelte.

(4) Retire la espada y la cadena.

► Tensado de la cadena de aserrado

Durante el trabajo y debido al cambio de temperatura, la cadena se dilata y se contrae lo que provoca un cambio en la tensión de la cadena. Compruebe la tensión de la cadena regularmente mientras esté trabajando y reajústela si fuese necesario.

(1) Desconecte la sierra y la alimentación

(2) Gire la tuerca mariposa ② en sentido contrario a las agujas del reloj hasta que la cadena de aserrado se suelte.

(3) Haga girar el tornillo tensor ③ hacia la derecha hasta:

- a. La cadena encaja correctamente contra la parte inferior de la espada.
- b. Se puede tirar fácilmente de la cadena junto a la espada con solo dos dedos.

(4) Si la cadena no puede moverse por la espada con la mano, significará que está demasiado tensionada y deberá reducir la tensión girando de la tuerca de ajuste en sentido contrario a las agujas del reloj hasta que la cadena pueda moverse libremente por la espada con solo dos dedos.

(5) Gire la tuerca mariposa en el sentido de las agujas del reloj hasta que la cubierta del piñón de la cadena esté bien colocada.

► Llenado del depósito de aceite de la cadena

- (1) Desconecte la sierra y retire la batería
- (2) Coloque la sierra sobre una superficie nivelada de manera que la tapa de llenado de aceite esté boca arriba.
- (3) Utilice un trapo humedecido para limpiar alrededor de la tapa de llenado.
- (4) Gire la tapa en dirección contraria a las agujas del reloj hasta poder quitarse.
- (5) Retire la tapa del depósito de aceite
- (6) Llène con aceite de cadena intentando no derramarlo ni llenar en depósito en exceso.
- (7) Coloque la tapa de llenado en el cuello del depósito.
- (8) Presione la tapa de llenado y gírela hacia la derecha hasta que esté ajustada.
- (9) El depósito está cerrado.

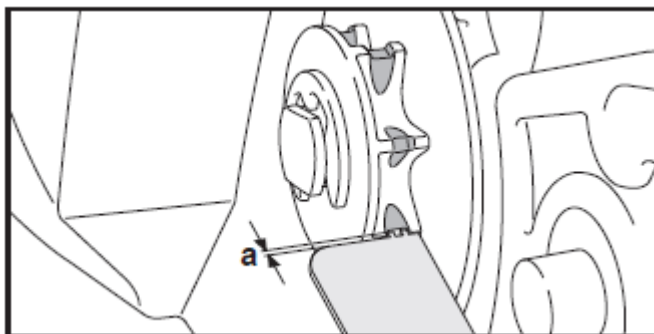
COMPROBACIONES INICIALES



Para realizar las siguientes operaciones, deberá primero desconectar la herramienta.

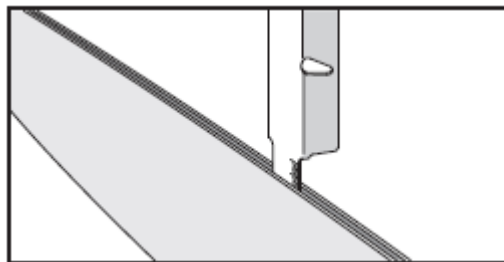
► Control del piñón de la cadena

- (1) Desconecte la sierra y retire la batería
- (2) Retire la tapa del piñón de la cadena
- (3) Retire la espada y la cadena
- (4) Utilice una galga para comprobar las marcas de desgaste del piñón de la cadena
- (5) Si las marcas de desgaste son más profundas que 0,5 mm, no utilice la sierra y contacte con el servicio técnico, ya que deberá reemplazar el piñón de la cadena.



► Control de la espada

- (1) Desconecte la sierra y retire la batería
- (2) Retire la cadena y la espada
- (3) Mida la profundidad de la ranura de la espada en la zona de mayor desgaste utilizando el manómetro.
- (4) Reemplace la espada si:
 - a. La espada está dañada
 - b. La profundidad medida es menor a las profundidades mínimas requeridas
 - c. La ranura de la espada está contraída o extendida
- (5) Si tiene cualquier duda, contacte con el servicio técnico.

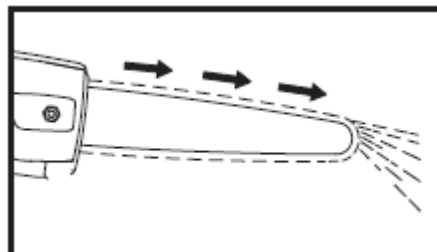


► Lubricado de la cadena

- (1) Dirija la espada hacia una superficie luminosa
- (2) Conecte la sierra
- (3) La cadena de aserrado debe contener una pequeña cantidad de aceite que es visible a contraluz.

Si no puede ver el aceite en la cadena:

- (1) Llene el depósito de aceite
- (2) Compruebe de nuevo el lubricado
- (3) Si aún no puede ver el aceite de engrase, significa que el mecanismo de engrase no funciona y deberá contactar con el servicio técnico para que reparen el sistema de lubricado de la cadena.



► Control de arranque

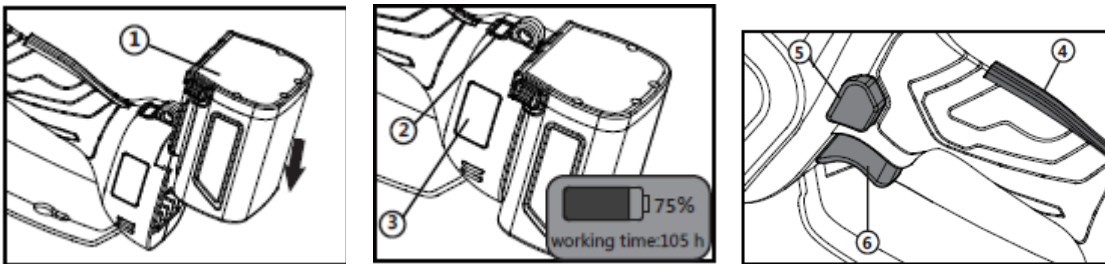
1. Mantenga a las personas alejadas de la zona de trabajo ya que podrían ser alcanzados por cualquier objeto que pueda haber sido lanzado al aire y sufrir lesiones graves.

2. Inserte la batería en el terminal de entrada de alimentación de la herramienta eléctrica.

3. Encendido / apagado de la herramienta

(1) Pulse el botón de encendido ② durante dos segundos, emitirá un pitido y se iluminará la pantalla. En la pantalla se mostrará la carga de la batería y las horas de funcionamiento de la herramienta.

(2) Pulse y mantenga pulsado el gatillo de seguridad mientras sostenga el asa. A continuación, pulse el botón de bloqueo con su dedo pulgar y pulse a la vez el selector de velocidad variable. La sierra se pondrá en funcionamiento.

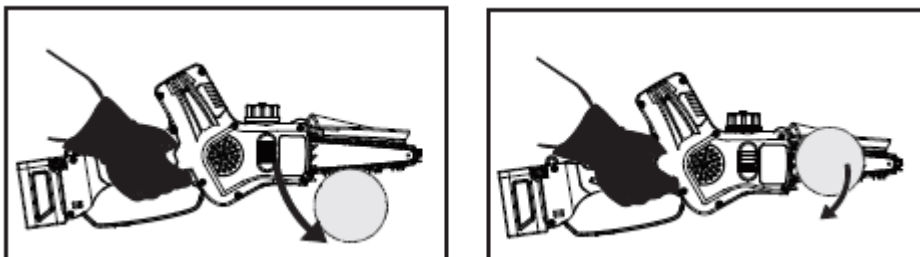


MANEJO

► Serrado

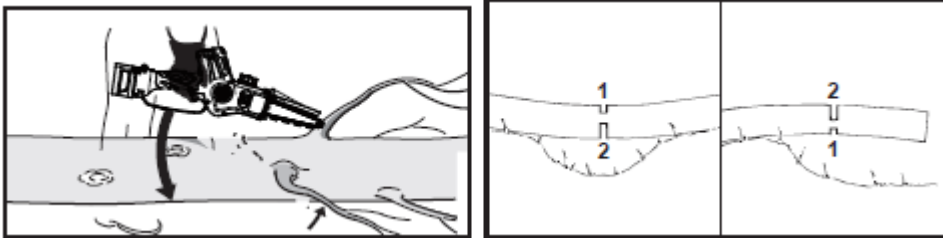
Se puede producir un contragolpe si la cadena de aserrado del cuadrante superior de la punta de la espada toca un objeto sólido o queda aprisionada. Esta situación puede desencadenar en lesiones personales graves o mortales y daños a la propiedad.

- Corte siempre con la cadena funcionando a máxima velocidad.
- No corte con el cuadrante superior de la punta de la espada.
- Empiece a cortar con la cadena funcionando a máxima velocidad y mantenga la espada vertical.
- Utilice la púa de tope adecuadamente.
- Corte no más del ancho de la espada
- Mitigue el peso de la sierra al final del corte



► Desramado

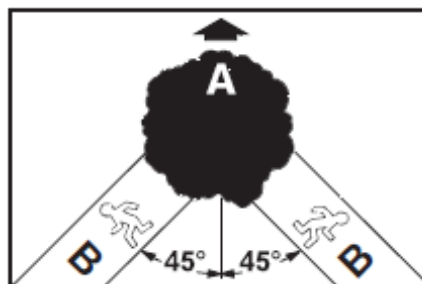
- Apoye la sierra en el tronco
- Con la cadena funcionando a máxima velocidad, gire la espada hacia arriba contra la rama.
- Corte la rama con la parte superior de la espada.
- Si la rama está bajo tensión, realice el corte primero en el lado de compresión (1) de la rama y luego otro corte en el lado de tensión (2).



► Tala

1. Determinar la dirección de la caída y de la ruta de escape

- Determine la dirección de la caída de modo que la zona donde deba caer el árbol esté libre.
- Cuando planee la ruta de escape (B), tenga presente:
 - Ruta de escape (B) a un ángulo de 45° hacia la dirección de la caída (A)
 - No debe haber ningún obstáculo en la zona de escape (B)
 - Asegúrese que la parte superior del árbol está en su perspectiva de visión.
 - En una cuesta, sitúese en el lado cuesta arriba.



2. Preparar la zona de trabajo en la base del árbol

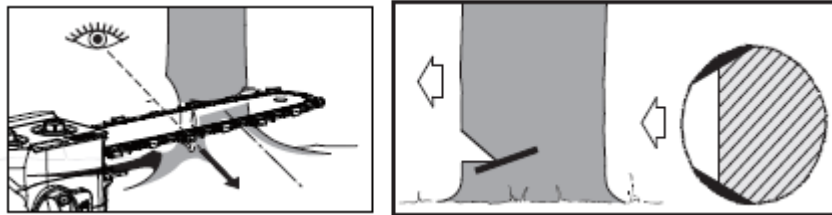
- Retire cualquier obstáculo de la zona de trabajo y de la base del árbol
- Retire toda la vegetación de la base del árbol



(3) Si las raíces del árbol son gruesas realice primero un corte vertical y luego un corte horizontal.

3. Entalla de cara libre

La entalla de tala determina la dirección de la caída del árbol. Hay distintos factores que pueden influir en la dirección de la caída.



(1) Coloque la entalla de tala perpendicular a la línea de caída y cerca del suelo.

(2) Realice un corte horizontal.

(3) Corte en un ángulo de aproximadamente 45° hasta la parte inferior del primer corte.

(4) Si la madera es fibrosa, tenga en cuenta los siguientes puntos cuando realice cortes de altura:

- a. Debe realizar los cortes a ambos lados del tronco
- b. Los cortes deben ser a la misma altura que el corte de tala subsiguiente.
- c. La anchura del corte debe ser de 1/10 el diámetro del tronco.

El tronco no puede astillarse cuando el árbol cae.

LIMPIEZA

► Limpieza de la sierra

- a. Desconecte la sierra y retire la batería
- b. Limpie la sierra con un paño humedecido o con el eliminador de resinas.
- c. Retire la cubierta del piñón.
- d. Limpie la zona alrededor del piñón de la cadena con un paño humedecido o con el eliminador de resinas.
- e. Retire cualquier cuerpo extraño del compartimento de la batería y límpielo con un paño húmedo
- f. Limpie los contactos eléctricos de la batería con un cepillo suave.
- g. Coloque de nuevo la cubierta del piñón de la cadena.

► Limpieza de la espada y de la cadena

- a. Desconecte la herramienta, accione el freno de la cadena y retire la batería
- b. Retire la espada y la cadena
- c. Limpie el conducto de salida de aceite (1), el orificio de entrada de aceite (2) y la ranura (3) con un cepillo suave o con el eliminador de resinas.
- d. Limpie la sierra con un cepillo suave o con el eliminador de resinas.
- e. Coloque de nuevo la espada y la cadena.

MANTENIMIENTO

(1) Mantenimiento del piñón de la cadena

- a. Esta tarea debería ser realizada por un técnico
- b. Si el piñón de la cadena está dañado o roto no utilice la sierra y contacte el servicio técnico.

(2) Desbarbe de la espada

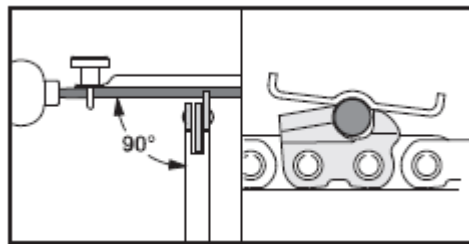
Se puede acumular rebaba en el borde exterior de la espada

- a. Retire la rebaba con una lima plana o con una herramienta rectificadora de espada.
- b. Ante cualquier duda, contacte con el servicio técnico.

(3) Afilado de la cadena de aserrado

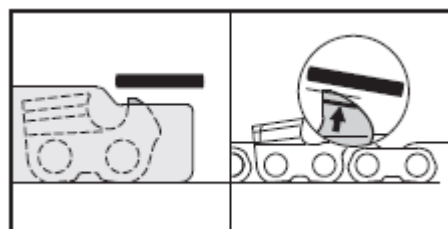
Afilarse correctamente la cadena de aserrado requiere de mucha práctica.

Las limas, los afiladores y el manual "Afilado de la cadena de aserrado" le pueden ser de gran ayuda para obtener los resultados deseados.



(4) Afile cada lima con un afilador redondo teniendo en cuenta:

- a. Una lima redonda se ajusta perfectamente al paso de la cadena.
- b. Lime desde el interior de la cuchilla hasta fuera
- c. Sostenga la lima en el ángulo correcto a la espada
- d. Mantenga el ángulo de afilado
- e. Lime los calibradores de profundidad con una lima plana para que estén nivelados con el calibrador de afilado y paralelos a la marca de servicio. El calibrador de afilado debe coincidir con el paso de la cadena de aserrado.
- f. Si tiene alguna duda, consulte con el servicio técnico.



ADVERTENCIAS DE SEGURIDAD DE LA HERRAMIENTA ELÉCTRICA

(1) Introducción

En este apartado encontrará las medidas de seguridad especificadas en la norma IEC 60745 en relación a las herramientas manuales eléctricas accionadas por motor eléctrico.

Las precauciones y avisos de seguridad con el objetivo de evitar una descarga eléctrica que se describen en el apartado “2) Precauciones eléctricas” no son de aplicación en el caso de las herramientas eléctricas inalámbricas.



¡Atención!

Lea todas las instrucciones y avisos de seguridad. El incumplimiento de dichos avisos e instrucciones pueden derivar en una descarga eléctrica, un incendio y/o lesiones personales graves o mortales. Guarde todas las instrucciones y avisos en un lugar seguro para futuras referencias.

El término “herramienta eléctrica” utilizado en los avisos de seguridad hace referencia a una herramienta eléctrica con conexión a la red eléctrica (alámbrica) o a una herramienta eléctrica accionada por batería.

(2) Seguridad en la zona de trabajo

- a. Mantenga la zona de trabajo limpia y bien iluminada. Las zonas de trabajo oscuras y abarrotadas de cosas invitan a que se produzcan accidentes.
- b. No haga uso de herramientas eléctricas en un entorno explosivo, lo mismo que en presencia de líquidos inflamables, gases o polvo. Las herramientas eléctricas producen chispas y podrían encender el polvo o los humos.
- c. Mantenga a los niños y a cualquier persona ajena al trabajo alejados mientras se esté utilizando la herramienta eléctrica. Cualquier distracción puede provocar una pérdida de control.

(3) Seguridad eléctrica

- a. El enchufe de la herramienta eléctrica deberá adaptarse correctamente a la toma de corriente. No modifique el enchufe de ningún modo. No utilice ningún conector adaptador junto con herramientas eléctricas con puesta a tierra (con puesta a masa). Los enchufes no modificados y las tomas de corriente adecuadas reducen el riesgo de una descarga eléctrica.

- b. Evite el contacto corporal con superficies con puesta a tierra o masa como, por ejemplo, tubos, radiadores, hornos y neveras. Existe mayor riesgo de sufrir una descarga eléctrica si su cuerpo está puesto a tierra o masa.
- c. No exponga la herramienta eléctrica a la lluvia o la humedad. La entrada de agua en la herramienta eléctrica aumenta el riesgo de sufrir una descarga eléctrica.
- d. No haga un uso inadecuado del cable. No utilice nunca el cable para transportar, tirar de la herramienta eléctrica o desenchufarla. Mantenga el cable alejado de fuentes de calor, de aceite, de bordes afilados o de piezas móviles. Si el cable resulta dañado o se enreda, el riesgo de producirse una descarga eléctrica aumenta.
- e. Si trabaja con una herramienta eléctrica al aire libre, utilice únicamente un alargador que sea adecuado para su uso en exteriores ya que de este modo reducirá el riesgo de producirse una descarga eléctrica.
- f. Si fuera inevitable utilizar la herramienta eléctrica en un entorno húmedo, utilice una alimentación protegida por un dispositivo de corriente residual (RCD) y de este modo reducirá el riesgo de producirse una descarga eléctrica.

(4) Seguridad personal

- a. Esté atento, preste atención a lo que hace y use el sentido común para trabajar con la herramienta eléctrica. No utilice la herramienta eléctrica cuando esté cansado o si está bajo los efectos de drogas, alcohol o medicamentos. Un momento de distracción durante el uso de la herramienta eléctrica puede ser causa de lesiones graves.
- b. Utilice el equipo de protección personal. Lleve siempre puestas gafas protectoras. Llevar puesto el equipo de protección personal, como la mascarilla contra el polvo, el calzado de seguridad antideslizante, el casco protector o la protección auditiva, según el tipo y el uso de la herramienta eléctrica, reduce el riesgo de lesiones.
- c. Evite una puesta en marcha accidental. Asegúrese de que el interruptor de la herramienta eléctrica esté en la posición de desconexión antes de conectarla a la alimentación de corriente y/o a la batería, de cogerla o de transportarla. Si pone el dedo en el interruptor al transportar la herramienta eléctrica o si la enchufa a la alimentación de corriente con el interruptor en la posición de conexión, pueden producirse accidentes.
- d. Retire las herramientas de ajuste o las llaves de tornillos antes de encender la herramienta eléctrica. La existencia de una herramienta o una llave en un aparato giratorio puede provocar lesiones.
- e. Evite posturas que le exijan un sobreesfuerzo. Asegúrese de adoptar una posición estable y mantenga en todo momento el equilibrio. De este modo, podrá controlar mejor la herramienta eléctrica en situaciones inesperadas.
- f. Lleve ropa apropiada. No lleve ropa holgada ni joyas. Mantenga el cabello, la ropa y los guantes lejos de las piezas giratorias. Las piezas móviles pueden apresar la ropa holgada, las joyas o el cabello largo.
- g. Si se utilizan dispositivos para la conexión de equipos de aspiración y captación de polvo, asegúrese de que estos se encuentren

correctamente conectados y se utilicen adecuadamente. El uso de equipos de aspiración de polvo puede reducir los riesgos ocasionados por el polvo.

- h. No permita que la familiaridad por el uso frecuente de las herramientas le hagan sentir seguro e ignorar los principios de seguridad de las herramientas. Un descuido puede provocar lesiones graves en una fracción de segundo.

(5) Uso y cuidado de las herramientas eléctricas

- a. No fuerce la herramienta eléctrica. Utilice la herramienta eléctrica adecuada para su trabajo. Con la herramienta eléctrica adecuada trabajará mejor y más seguro a la velocidad para la que fue diseñada.
- b. No utilice la herramienta eléctrica si el interruptor no la enciende y la apaga correctamente. Cualquier herramienta eléctrica que no pueda controlarse con el interruptor es peligrosa y deberá repararse.
- c. Desconecte el enchufe de la alimentación de la herramienta eléctrica antes de hacer cualquier ajuste, cambiando los accesorios o guardando las herramientas eléctricas. Estas medidas preventivas de seguridad reducen el riesgo de poner en marcha accidentalmente la herramienta eléctrica.
- d. Guarde las herramientas eléctricas que no se estén utilizando fuera del alcance de los niños y no permita que nadie que no esté familiarizada con la herramienta eléctrica o con estas instrucciones la utilicen. Las herramientas eléctricas son peligrosas en manos de personas que no hayan recibido la formación adecuada para utilizarlas.

ADVERTENCIAS DE SEGURIDAD PARA SIERRAS

(1) Mantenga su cuerpo alejado de la sierra cuando esté en funcionamiento y asegúrese de que la cadena de aserrado no contacte con ningún objeto. Un descuido puede provocar que su ropa o alguna parte de su cuerpo quede atrapado en la herramienta.

(2) Sostenga siempre la sierra colocando su mano derecha en el asa trasera y su mano izquierda en el asa delantera. Si sostiene la sierra con las manos en posición invertida, aumenta en riesgo de sufrir lesiones personales.

(3) Sujete la sierra únicamente por los agarres aislados ya que la cadena de aserrado podría entrar en contacto con cables ocultos. Si la cadena de aserrado entra en contacto con un cable con corriente, podría hacer que los componentes metálicos de la sierra tengan corriente y provoquen una descarga eléctrica al operario.

(4) Utilice gafas protectoras. Se recomienda el uso de equipos protectores adicionales para los oídos, cabeza, manos, piernas y pies. El equipo protector adecuado reduce las lesiones personales causadas por desperdicios lanzados o por el contacto accidental con la cadena de aserrado.

(5) No haga funcionar la sierra desde un árbol ya que podría accidentarse y herirse de gravedad.

(6) Mantenga los pies bien apoyados y utilice la sierra únicamente cuando esté parado sobre una superficie fija, segura y nivelada. Las superficies resbaladizas o inestables pueden causar la pérdida del equilibrio o del control de la sierra.

(7) Cuando se corta una rama que está bajo tensión, esté atento al movimiento repentino de esta. Cuando se suelta la tensión de las fibras de madera, la rama bajo tensión podría golpear al operario o causar la pérdida del control de la sierra.

(8) Tenga cuidado al cortar matorrales y árboles jóvenes. Los materiales delgados pueden atorar la cadena y la sierra podría contragolpear hacia el operario o causarle la pérdida de equilibrio.

(9) Transporte la sierra sujetándola por el mango delantero, con la sierra parada la cadena alejada de su cuerpo. Al transportar o almacenar la sierra, siempre proteja la espada con la funda. El manejo adecuado de la sierra reduce la probabilidad del contacto accidental con la cadena de movimiento.

(10) Siga las instrucciones para lubricar la máquina, tensar la cadena y cambiar la espada y la cadena. Una cadena incorrectamente tensada o lubricada podría romperse o aumentar el riesgo de contragolpe.

(11) Mantenga las asas secas, limpias y sin restos de aceite ni grasa. Las asas aceitosas son resbaladizas y podrían provocar una pérdida de control.

(12) Corte madera únicamente. No utilice la sierra para fines para los cuales no ha sido diseñada. Por ejemplo: no utilice la sierra para cortar metal, plástico, mampostería o materiales de construcción que no sean de madera. Si se usa la sierra para trabajos para los cuales no ha sido diseñada, se podría causar una situación peligrosa.

CAUSAS DEL CONTRAGOLPE Y MEDIDAS DE PREVENCIÓN

(1) Puede ocurrir un contragolpe o rebote cuando la punta de la espada choca contra algún objeto, o cuando la cadena de aserrado queda aprisionada por la madera en la ranura de corte.

(2) En algunos casos, el choque de la punta puede causar una reacción inversa repentina, haciendo que la espada salte hacia arriba y hacia atrás contra el operario.

(3) El aprisionamiento de la cadena de la sierra a lo largo de la parte superior de la espada puede empujar la espada rápidamente hacia atrás contra el operario. Cualquiera de estas dos reacciones puede causar una pérdida de control de la sierra lo que resultaría en lesiones personales graves.

(4) No confíe exclusivamente en los dispositivos de seguridad incorporados en la sierra. Como usuario de una sierra, usted debe tomar varias medidas para evitar accidentes o lesiones durante su trabajo de corte.

(5) El contragolpe es el resultado del mal uso de la sierra o de procedimientos incorrectos de uso, y puede evitarse tomando las precauciones adecuadas, dadas a continuación:

- a. Sujete la sierra con firmeza, con sus pulgares y dedos alrededor de los mangos, ambas manos en la sierra y su cuerpo y brazos en posición tal que le permitan resistir la fuerza de un contragolpe. La fuerza de un contragolpe puede ser controlada por el operario si se toman las medidas de precaución correctas. No suelte la sierra.
- b. No se extienda más allá de su alcance ni corte por encima de la altura de sus hombros. Esto ayuda a evitar el contacto accidental de la punta y permite un mejor control de la sierra en situaciones inesperadas.
- c. Use únicamente las espadas y cadenas de aserrado de repuesto especificadas por el fabricante. Si se usan espadas o cadenas de aserrado de repuesto incorrectas, se podría causar la rotura de la cadena o contragolpes.
- d. Siga las instrucciones del fabricante para afilar y mantener la cadena de aserrado. Si se reduce la altura del regulador de profundidad, se aumenta el contragolpe.

SERVICIO POSTVENTA

Si tiene cualquier duda con relación a esta herramienta eléctrica, contacte con su distribuidor.

EXCLUSIÓN DE RESPONSABILIDAD

KPC se reserva el derecho de hacer los cambios de diseño y de fabricación que estime necesarios para mejorar las prestaciones de sus herramientas. Gracias por su comprensión. Pueden existir algunas diferencias entre la herramienta que ha adquirido y las imágenes que aparecen en este manual.

Condiciones de la garantía:

- Durante el período de garantía, si el producto no funciona correctamente, la fábrica o el distribuidor se hará cargo de ello sin coste alguno para el comprador.

Servicios que se excluyen de la garantía

- Los daños causados por un mal uso de la herramienta

Durante todo el período de garantía, guarde la garantía junto al recibo o factura de compra original. Si no presenta la garantía o la factura, no se procederá a la reparación gratuita de la herramienta.

- Fuerzas externas (incendios, inundaciones, tormentas, etc.)
- Herramientas que hayan sido reparadas o manipuladas por personal no autorizado.

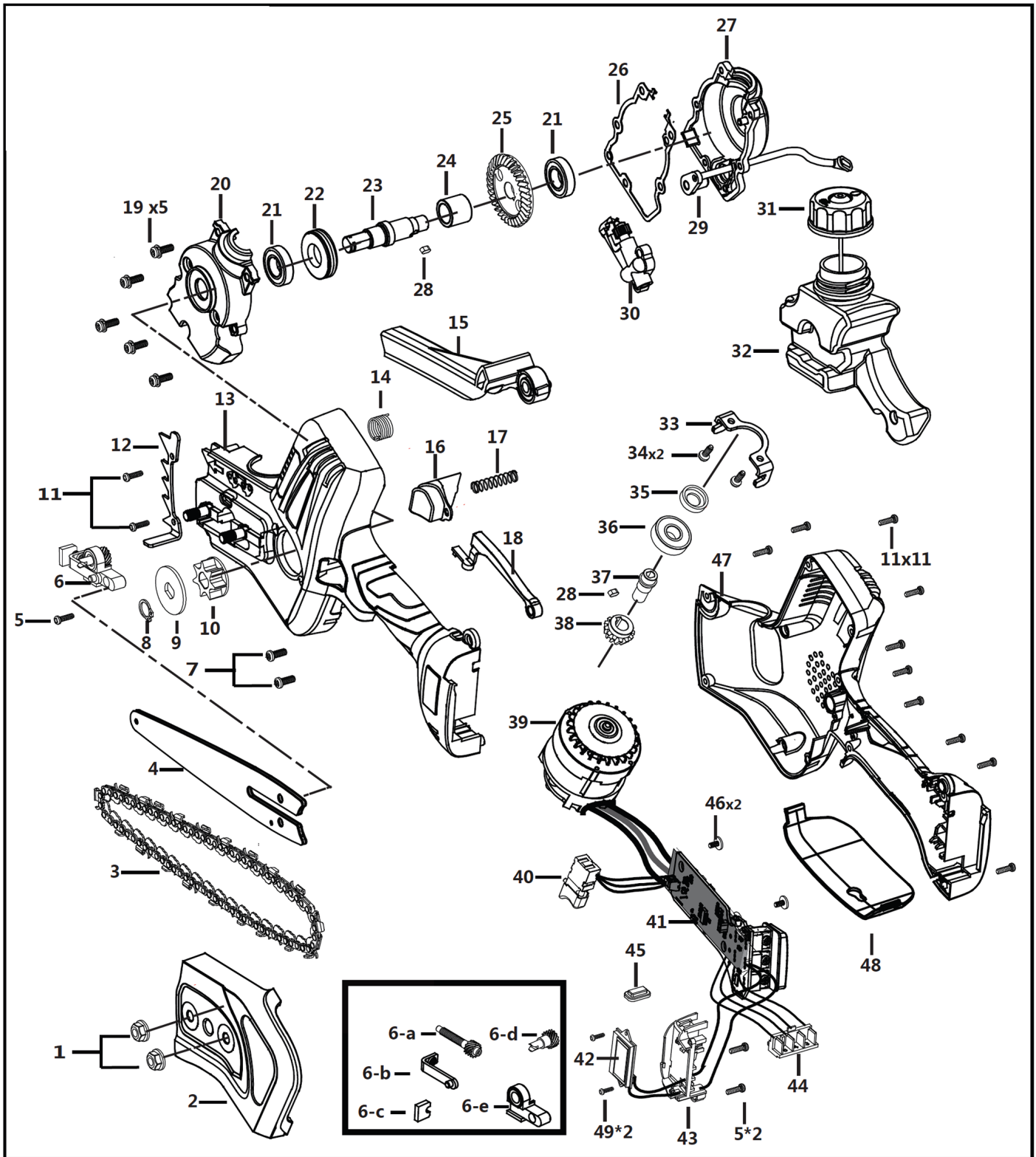


No corte materiales duros como el metal, piedras o cualquier otro material que no sean plantas. Si la sierra ha sido utilizada con otro propósito que el definido en este manual, la garantía quedará invalidada.

Registro de servicio post-venta

Número	Fecha	Lugar donde se realiza el mantenimiento	Causa de la reparación y trabajo realizado
1			
2			
3			
4			
5			
6			

DESPICCE KSE100S



LISTADO DE PIEZAS

Nº	REFERENCIA	DESCRIPCIÓN PIEZA	CANTIDAD
1	3120701200000	Tuerca hexagonal M6	2
2	3130905000500	Cubierta de la espada	1
3	3020721010000	Cadena (39 nudos)	1
4	2200100040000	Espada / Guía	1
5	3100110240000	Tornillo tensor cadena ST3.0 * 10	3
6	7140015010009	Mecanismo de tensión (componente)	1
6-a	3030336010900	Tornillo tensor	1
6-b	3022510010000	Placa de fijación	1
6-c	31500016D0000	Almohadilla	1
6-d	3030336010800	Engranaje tensor	1
6-e	3030336010700	Soporte tensor	1
7	3102100040000	Tornillo tensor M4x10	2
8	3080100900000	Muelle para eje STW-10	1
9	3021310004000	Rueda de cadena	1
10	3020710004000	Piñón de 7 dientes	2
11	3100110050000	Tornillo tensor ST3.0*12	13
12	3030708010000	Dientes de corte	1
13	3010000401300	Cubierta izquierda	1
14	3070000510200	Resorte de torsión	1
15	3021313017000	Protector cadena	1
16	2180400401000	Botón de bloqueo del protector cadena	1
17	3070000901000	Resorte de compresión	1
18	3021000038000	Placa parada de emergencia	1
19	3105200382200	Tornillo hexagonal M4x12	6
20	3021110050000	Cubierta de caja de engranajes	1
21	3130026000000	Cojinete 6901	1
22	3010600420000	Corona	1
23	3080000500000	Eje de salida	1
24	3130805006000	Casquillo	1
25	3030008000000	Corona engranaje	1
26	3151002000000	Junta tapa	1
27	3030710050000	Cuerpo de la caja de engranajes	1
28	3060400110200	Chaveta 3*3*6	2
29	3090200000000	Tubo	1
30	3022117000000	Bomba de aceite	1
31	7100004001209	Tapón depósito de aceite	1
32	3010600510100	Depósito de aceite	1
33	3021210001000	Placa sujeción depósito de aceite	1
34	3100110660000	Tornillo estrella ST 3.5*10	2
35	E030603000000	Retén / TC 9x17x4	1
36	3130030000000	Cojinete 609	2
37	3051000000200	Acoplamiento	1
38	3030330000000	Engranaje	1
39	5010206405000	Motor sin escobillas	1
40	2180600600000	Gatillo acelerador	1
41	4012101000000	Placa de control interna	1
42	2220000030210	Pantalla digital	1
43	3030336011000	Soporte pantalla digital	1
44	3021000036000	Conector 24V	1
45	3030613020400	Botón ON/OFF	1

46	3100110201000	Tornillo ST 3.0*6	2
47	3010000401400	Carcasa derecha	1
48	3010600701000	Soporte inferior protector	1
49	3100110020100	Tornillo ST 2.0*8	2

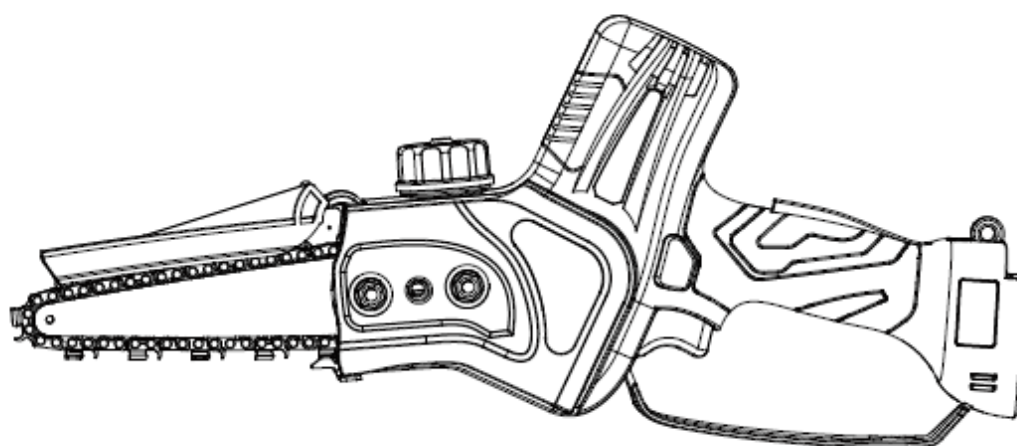
Conservez ce manuel pour références futures.
Instructions originales.

FR

KPC®

SCIE ÉLECTRIQUE À BATTERIE

MANUEL DE L'UTILISATEUR



MODÈLE

KSE100S

TABLE DES MATIÈRES

Avertissement	39
Spécifications techniques	39
Symboles	40
Composants	41
Précautions de sécurité	42
Précautions de sécurité en rapport avec l'utilisation de l'outil.	
Précautions de sécurité en rapport avec l'utilisateur.	
Vêtements et équipement de sécurité pour le travail.	
Sécurité dans la zone de travail	44
Scie électrique	
Instructions de sécurité de la scie électrique	
Instructions de sécurité de l'épée	
Instructions de sécurité de la chaîne de sciage	
Techniques de coupe	46
Sciage	
Ébranchage	
Abattage	
Forces de réaction	49
Contrecoup	
Blocage	
Rejet	
Nettoyage, maintenance et réparations	51
Mise au point	52
Montage de la scie électrique	52
Épée et chaîne	
Extraction de l'épée et de la chaîne de sciage	
Tension de la chaîne de sciage	
Ravitaillement du réservoir d'huile de la chaîne	
Vérifications initiales	55
Pignon à chaîne	
Épée	
Lubrification de la chaîne	
Démarrage	
Utilisation	57
Nettoyage	59
Maintenance	60
Avertissements de sécurité de l'outil électrique	61
Avertissements de sécurité pour la scie électrique	62
Service après-vente	65
Éclatée	67
Liste de pièces	68
Declaration CE de conformité	105

Cher client,

Nous vous remercions pour l'achat de notre produit. Nous développons et fabriquons des produits de haute qualité et fiabilité pour satisfaire nos clients même dans des conditions extrêmes. Nous vous remercions de votre confiance et espérons que votre outil vous donnera entière satisfaction.



AVERTISSEMENT ! Lisez les avertissements et les instructions de sécurité. L'inaccomplissement ou le non-respect de ces instructions peut provoquer une décharge électrique, un incendie ou des lésions personnelles graves.

Conservez ces instructions pour des références ultérieures.

SPÉCIFICATIONS TECHNIQUES

MODÈLE	KSE100S (KH-3G-XD-4S)
Tension nominale	24 V
Puissance nominale	350 W
Vitesse de la chaîne	11 m/s
Épaisseur de coupe	100 mm
Guide	4" (100 mm) – Rainure: 0,043" (1,1 mm)
Chaîne de sciage	¼" (6,35)
Dents de la lame	38
Pignon de la chaîne	7
Batteries au lithium	Batterie 24V 2.5 Ah Batterie 24V 4 Ah
Autonomie	Batterie 24V 2.5 Ah: 20 minutes Batterie 24V 4Ah: 30 minutes
Temps de charge	Batterie 24V 2.5 Ah: 1,5 h Batterie 24V 4Ah: 2,5 h
Poids de la scie	1,4 kg (sans batterie) / ≤ 2 kg (avec batterie)
Poids total avec etui	5,16 kg (avec batterie 24V 2.5 Ah) 5,3 kg (avec batterie 24V 4 Ah)
Témpérature de travail	-10°C – 65°C
Lubrification de la chaîne	Pompe à huile autorégulatrice
Interrupteur	Régulation de vitesse continue électronique

SYMBOLES

Les symboles ci-dessous indiquent une situation de danger qui peut entraîner des lésions graves, voire mortelles. N'ignorez pas ces symboles ou signaux d'avertissement.



Lisez, comprenez et suivez tous les signaux d'avertissement de ce manuel.



Débranchez le câble d'alimentation de l'outil s'il est endommagé.



Utilisez des lunettes de protection.



Utilisez une protection pour l'ouïe.



Ce symbole montre la direction de rotation de la chaîne.



Ne jetez pas cet outil avec les déchets ménagers.



Protégez la batterie des sources de chaleur et du feu.



N'exposez pas cet outil à la pluie.



Attention / danger



Utilisez des vêtements de protection.



Utilisez des chaussures de travail de sécurité.



Ce symbole montre le réservoir d'huile de la chaîne.

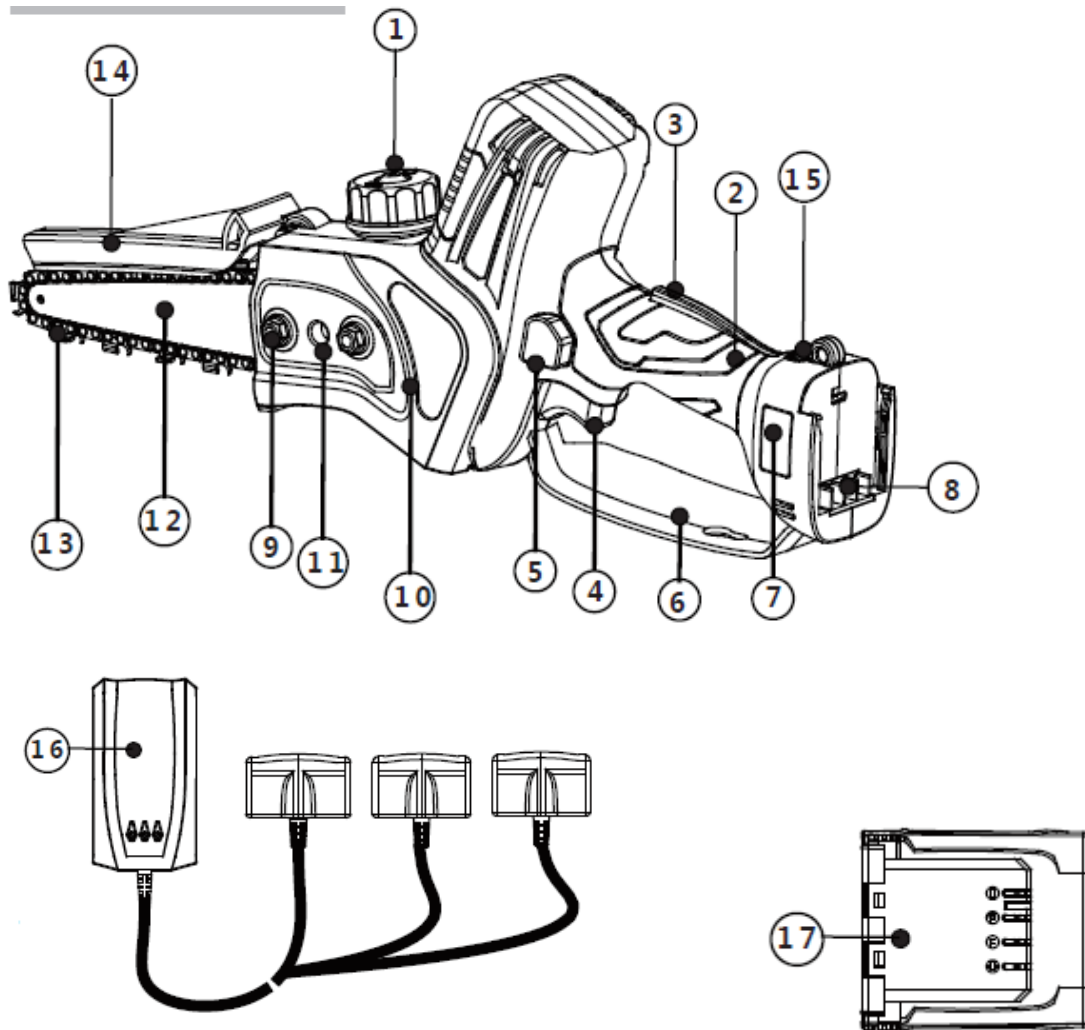


Faites attention aux indications de sécurité afin d'éviter qu'il se produise l'effet de contrecoup.



Protégez la batterie de la pluie et de l'humidité – ne submergez pas la batterie dans l'eau ou autres liquides.

COMPOSANTS



- 1 – Couverture du réservoir d’huile.
- 2 – Poignée.
- 3 – Gâchette de sécurité
- 4 – Sélecteur de vitesse variable
- 5 – Bouton de blocage
- 6 – Protection de mains
- 7 - Écran LCD
- 8 – Borne de câble d’alimentation

- 9 – Écrous de l’épée
- 10 – Couverture du pignon de la chaîne
- 11 – Vis de tension de la chaîne
- 12 – Épée
- 13 – Chaîne de sciage
- 14 – Protection de la chaîne
- 15 – Bouton de démarrage
- 16 – Chargeur
- 17 – Batterie

PRÉCAUTIONS DE SÉCURITÉ

La scie électrique à batterie s'utilise pour couper du bois, ébrancher et abattre des arbres avec un petit diamètre et aussi pour entretenir les jardins avec des arbres.

► Précautions de sécurité en rapport avec l'utilisation de l'outil.

(1) Les batteries ou chargeurs non autorisés à être utilisés avec la scie peuvent provoquer un incendie ou une explosion qui peut entraîner des lésions graves ou des dommages à la propriété.

(2) Utiliser la scie, la batterie ou le chargeur avec un autre but que celui pour lequel ils ont été conçus pourrait provoquer des lésions personnelles graves, voire mortelles et des dommages à la propriété.

Manuel de la batterie :

Vérifiez que le manuel soit dans l'emballage où se trouvent les accessoires de la batterie.

Manuel du chargeur :

Vérifiez que le manuel soit dans l'emballage où se trouvent les accessoires de la batterie.

► Précautions de sécurité en rapport avec l'utilisateur



AVERTISSEMENT! Les utilisateurs qui n'ont pas reçu la formation appropriée, ne sont pas conscients des dangers de la scie, de la batterie et du chargeur. L'utilisateur ou toute autre personne étranger à la machine pourraient être blessés grièvement, voire souffrir un risque de mort. Lisez avec attention le manuel d'instructions et assurez-vous de comprendre son contenu. Conservez ce manuel dans un endroit sécurisé pour des références futures.

Assurez-vous que:

(1) les utilisateurs puissent manipuler aussi bien physiquement, sensoriellement que mentalement cette scie, la batterie et le chargeur. Si l'utilisateur ne peut pas manipuler cet équipement parce qu'il est limité physiquement, psychologiquement ou sensoriellement, il devra travailler sous la supervision de quelqu'un d'autre ou bien recevoir les instructions d'une personne responsable.

(2) les utilisateurs soient des personnes adultes.

(3) les utilisateurs aient reçu la formation appropriée avant de manipuler la scie pour la première fois et avant d'utiliser le chargeur.

(4) les utilisateurs ne soient pas sous l'influence de l'alcool, de médicaments ou de drogues.

Si c'est la première fois que vous utilisez la scie, commencez tout d'abord en coupant des troncs ronds placés sur une planche.

► Vêtements et équipement de sécurité pour le travail

(1) Les vêtements larges, les cheveux longs ou les bijoux peuvent rester coincés dans la scie quand vous travaillez et vous provoquer des lésions personnelles graves.

(2) Certains objets peuvent être éjectés à grande vitesse durant le travail et provoquer des lésions personnelles graves.

(3) Certains objets qui tombent durant le travail pourraient provoquer des lésions sur la tête de l'utilisateur.

(4) Durant le travail, on peut générer de la poussière qui peut affecter les voies respiratoires ou provoquer des réactions allergiques.

- a. Utilisez des lunettes de protection qui respectent les standards établis et les conditions de sécurité EN 166.
- b. On recommande l'utilisation d'un masque ou protecteur facial.
- c. Utilisez une chemise ou veste à manches longues.

(5) Des vêtements inappropriés pour le travail avec la scie pourraient rester coincés dans le bois ou entre les buissons ou bien s'emmêler dans les composants de la scie pendant la coupe, ce qui pourrait provoquer des lésions personnelles graves.

- a. Utilisez des vêtements près du corps.
- b. Évitez l'utilisation d'écharpes et de bijoux.

(6) L'utilisateur peut entrer en contact avec la chaîne de sciage accidentellement durant le travail et se blesser grièvement.

- Utilisez des pantalons longs et résistants avec des protections face aux coupures.

(7) L'utilisateur peut se couper accidentellement avec le bois qu'il coupe. Il peut également entrer en contact de façon accidentelle avec la chaîne de sciage quand il la nettoie ou quand il la vérifie et se blesser grièvement.

- Utilisez des gants épais antidérapants en cuir ou autre matériel résistant à l'usure.

(8) Utilisez des chaussures appropriées pour ne pas glisser ni tomber. L'utilisateur peut entrer en contact avec la chaîne de sciage accidentellement durant le travail et souffrir des coupures considérables.

- Utilisez des chaussures de protection résistantes aux coupures.

Sécurité dans la zone de travail

Scie électrique

(1) Les passants, les enfants et les animaux ne sont pas conscients du danger présent s'ils accèdent à la zone de travail. Ils peuvent être atteints par un objet éjecté dans l'air et souffrir des lésions graves.

- Éloignez les passants, les enfants et les animaux de la zone de travail.

(2) La scie électrique n'est pas résistante à l'eau. Si vous utilisez cet outil sous la pluie ou dans un environnement humide, l'utilisateur pourrait souffrir une décharge électrique et la scie pourrait s'endommager.

- Ne travaillez pas sous la pluie ni dans un environnement humide.

(3) Le moteur électrique de la scie peut engendrer des étincelles capables de provoquer des incendies ou des explosions dans certaines circonstances et, par conséquent entraîner des lésions personnelles graves, voire mortelles et des dommages à la propriété.

- Évitez tout risque d'incendie ou explosion.

► Instructions de sécurité de la scie électrique

La scie électrique va fonctionner de façon sécurisée si :

(1) l'outil n'est pas endommagé.

(2) l'outil est propre et sec.

(3) le clip de rétention de la chaîne n'est pas endommagé.

(4) le déclencheur de la chaîne fonctionne correctement.

(5) les contrôles fonctionnent de façon appropriée sans avoir subi des modifications.

(6) le lubrifiant de la chaîne réalise sa fonction.

(7) la profondeur des marques d'usure du pignon de la chaîne dépasse 0,5 mm

(8) la combinaison d'épée et chaîne de sciage est celle recommandée dans le manuel d'instructions.

(9) l'épée et la chaîne de sciage sont correctement montées

(10) la chaîne est tendue correctement.

(11) on utilise les accessoires originaux.

(12) les accessoires sont montés correctement.

(13) le réservoir d'huile est fermé.



AVERTISSEMENT!

Si le produit ne respecte pas la réglementation de sécurité, il est possible que les composants et les dispositifs de sécurité ne fonctionnent pas correctement, ce qui pourrait provoquer des lésions graves, voire mortelles.

- (1) Travaillez uniquement si la scie électrique est en bon état. Si la scie électrique est sale ou mouillée : nettoyez-la et laissez sécher.
- (2) Travaillez uniquement si le clip de rétention de la chaîne est en bon état. Ne modifiez jamais la scie. Utilisez la combinaison épée et chaîne de sciage recommandée dans le manuel d'instructions.
- (3) N'utilisez pas la scie si les commandes ne fonctionnent pas correctement.
- (4) Utilisez uniquement les accessoires ou pièces détachées originales.
- (5) Montez l'épée et la chaîne de sciage tel qu'on le décrit dans le manuel d'instructions.
- (6) Montez les accessoires tel qu'on le décrit dans le manuel d'instructions ou dans le manuel qui accompagne les accessoires.
- (7) N'introduisez pas d'objets dans les ouvertures de la chaîne.

► Instructions de sécurité de l'épée

On considère que l'épée est en bon état si :

- (1) elle n'est pas endommagée.
- (2) elle ne présente pas de déformations.
- (3) on maintient la profondeur de rainure minimale.
- (4) il n'y a pas de bavures dans le guide.
- (5) elle n'est pas coincée

AVERTISSEMENT!

Si l'épée ne respecte pas la réglementation de sécurité, elle ne pourra pas supporter et guider la scie correctement, et la chaîne de sciage, quand elle est en mouvement, elle peut sauter de la rainure de coupe et provoquer des lésions graves, voire mortelles.

- (1) Travaillez uniquement si l'épée est en bon état.
- (2) Si la profondeur de la rainure est inférieure à la profondeur minimale, utilisez une épée neuve.
- (3) Ébarbez l'épée après avoir fini le travail.

► Instructions de sécurité de la chaîne de sciage

On considère que la chaîne de sciage est en bon état si :

- (1) elle n'est pas endommagée.
- (2) Elle est bien aiguisée.
- (3) La hauteur des jauges de profondeur des coupeurs se trouve entre les marques de service.
- (4) La longueur des coupeurs se trouve entre les marques d'usure.



AVERTISSEMENT!

Les pièces endommagées ne peuvent pas fonctionner normalement, et, par conséquent, les dispositifs de sécurité peuvent dysfonctionner en provoquant des lésions personnelles graves, voire mortelles.

- (1) N'utilisez pas une chaîne de sciage endommagée.
- (2) Aiguissez la chaîne tel qu'on le décrit dans le présent manuel.

TECHNIQUES DE COUPE

► Sciage

(1) Parfois, l'utilisateur perd la concentration dans son travail et peut glisser, trébucher ou tomber et souffrir une lésion.

- a. Gardez votre calme et planifiez votre travail.
- b. N'utilisez pas la scie si vous n'avez pas une bonne visibilité.
- c. La scie est un outil qui doit être utilisé par une seule personne.
- d. N'utilisez pas la scie à une hauteur supérieure à celle des épaules.
- e. Faites attention aux obstacles que vous pouvez trouver dans votre zone de travail.
- f. Maintenez les pieds bien appuyés sur le sol quand vous utilisez la scie. Si vous devez réaliser un travail en hauteur, utilisez une table élévatrice.

(2) La chaîne en mouvement peut couper l'utilisateur et le blesser grièvement.

- Ne touchez pas la chaîne en mouvement.

(3) La chaîne en mouvement chauffe et se contracte. Si la chaîne de sciage ne se refroidit pas suffisamment ou n'est pas bien tendue, elle peut sauter de l'épée, voire se casser. Cela peut provoquer des lésions graves ou des dommages à la propriété.

- Utilisez du lubrifiant pour chaîne.
- Vérifiez la tension de la chaîne régulièrement pendant le travail. Si la tension de la chaîne est faible, tendez-la.

(4) Si la chaîne commence à fonctionner de façon différente à l'habituelle, cela va entraîner une situation de danger qui peut provoquer des lésions personnelles graves ou des dommages à la propriété.

(5) La chaîne de sciage peut provoquer des vibrations quand elle est en fonctionnement.

- Mettez des gants de protection.
- Faites des pauses.
- Si vous souffrez des symptômes de mauvaise circulation, consultez votre médecin.

(6) Si la chaîne de sciage touche avec un objet solide, il pourrait se produire des étincelles qui pourraient déclencher un incendie dans un environnement avec du combustible, ce qui pourrait provoquer des lésions personnelles graves, voire mortelles et des dommages à la propriété.

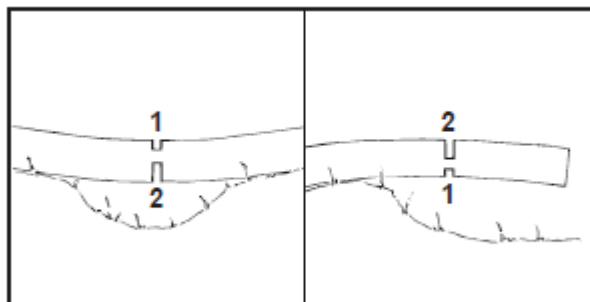
- N'utilisez pas la chaîne de sciage dans des environnements combustibles.

(7) La chaîne continue à tourner pendant un moment après avoir libéré la gâchette d'accélération, ce qui peut provoquer des lésions personnelles graves.

- Attendez que la chaîne s'arrête.

Si lorsque vous coupez le bois, la chaîne est très ajustée, elle va se coincer et cela pourrait provoquer une perte de contrôle de la chaîne de sciage et, par conséquent, des lésions personnelles graves.

- Commencez avec une découpe du côté de compression de la bûche (1) et, ensuite, réalisez une coupe transversale du côté de la tension (2).



► Ébranchage

L'ébranchage consiste à couper les branches d'un arbre tombé à terre.

(1) Commencez l'ébranchage en laissant les branches dans la partie inférieure et en déclive du tronc afin de le maintenir au-dessus du sol.

- a. Stabilisez le tronc si besoin.
- b. Ne vous arrêtez jamais sur un tronc pendant l'ébranchage.

► Abattage (diamètre maximal de coupe 100 mm)

(1) Les utilisateurs sans expérience ne sont pas conscients des dangers de l'abattage d'un arbre, ce qui pourrait provoquer des lésions personnelles graves, voire mortelles ou des dommages à la propriété.

- Si vous avez des doutes, n'abattez pas un arbre tout seul.

(2) Les arbres ou les branches peuvent tomber sur les passants, les enfants et les animaux durant l'opération d'abattage, ce qui peut provoquer des lésions graves, voire mortelles ainsi que des dommages à la propriété.

- Déterminez la direction de la chute de sorte que la zone où doit tomber l'arbre soit libre.
- Ne permettez pas que les passants, les enfants et les animaux s'approchent de la zone de travail. On doit maintenir une distance d'au moins 2 ½ fois la longueur de l'arbre par rapport aux personnes les plus proches.
- Inspectez le sommet de l'arbre à abattre et les sommets des arbres qui se trouvent autour et restez vigilant face à la chute de branches.

(3) Quand l'arbre tombe, le tronc peut se casser ou rebondir vers l'opérateur et provoquer ainsi des lésions personnelles graves, voire mortelles.

- Planifiez au moins deux chemins de fuite libres et enlevez les obstacles, comme la broussaille, les petits arbres et une autre végétation. Ces chemins doivent permettre de s'éloigner de la direction planifiée pour la chute de l'arbre.
- Quand vous prenez un chemin de fuite, faites attention à la chute de l'arbre.

(4) Les obstacles dans la zone de travail et dans les chemins de fuite peuvent mettre en danger l'opérateur si ce dernier ne peut pas y circuler, provoquant qu'il puisse glisser ou tomber, ce qui peut entraîner des lésions personnelles graves, voire mortelles.

- Enlevez tous les obstacles de la zone de travail et des chemins de fuite.

(5) Si vous réalisez la coupe très tôt à travers de l'axe, vous pouvez perdre le contrôle du sens de la chute de l'arbre, ce qui pourrait vous provoquer des lésions graves, voire mortelles ainsi que des dommages à la propriété.

- Ne réalisez pas la coupe à travers de l'axe.
- Si l'arbre tombe plus tôt que prévu, éloignez-vous de la direction d'abattage et prenez un des chemins de fuite.

(6) Il peut se produire un contrecoup si la chaîne de sciage du quadrant supérieur du bout de l'épée touche avec un objet solide ou reste coincée. Cette situation peut entraîner des lésions personnelles graves ou mortelles ainsi que des dommages à la propriété.

- Utilisez un coin d'abattage en aluminium ou en plastique.

(7) Si pour une raison quelconque l'arbre ne tombe pas complètement ou bien s'il reste coincé dans un autre arbre, l'opérateur ne pourra pas terminer le travail de façon contrôlée.

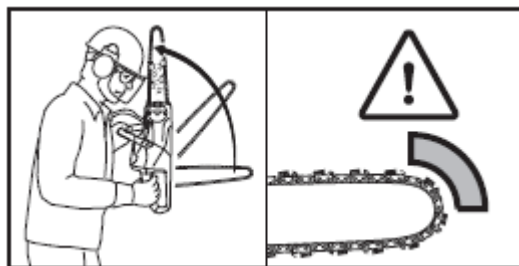
- Interrompez l'abattage et utilisez un câble treuil ou un véhicule approprié pour réussir à placer le tronc sur le sol.

FORCES DE RÉACTION

► Contrecoup

(1) Le contrecoup se produit quand la chaîne de sciage du quadrant supérieur du bout de l'épée touche un objet solide ou reste coincée.

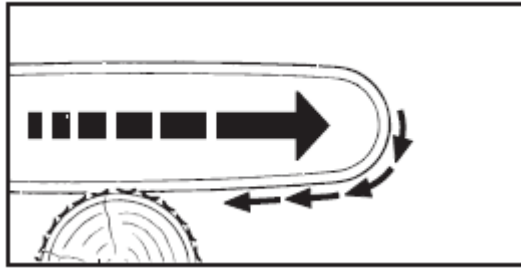
(2) La chaîne de sciage reste coincée dans le bout de l'épée.



Quand il se produit un contrecoup, l'énergie impulsée par la chaîne peut créer une force qui fait bouger la scie dans le sens opposé au mouvement de la chaîne, dans le point où elle diminue sa vitesse ou s'arrête. Cela peut lancer l'épée vers le haut de façon instantanée, provoquant des possibles lésions graves ou mortelles à l'opérateur.

- a. Tenez la scie fermement avec les deux mains.
- b. Maniez la scie tel qu'on l'indique dans le manuel d'instructions.
- c. Ne coupez pas avec le quadrant supérieur du bout de l'épée.
- d. Coupez toujours avec une chaîne de sciage dûment aiguisée et avec la tension correcte.
- e. On recommande l'utilisation de chaînes avec un faible contrecoup.
- f. On recommande l'utilisation de l'épée de contrecoup réduit.
- g. Coupez toujours avec la chaîne fonctionnant à haute vitesse.

► Blocage

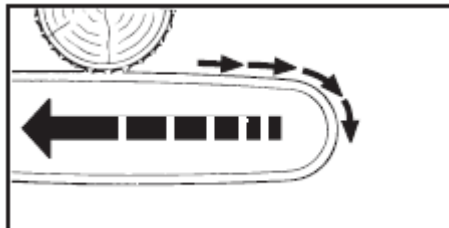


⚠ AVERTISSEMENT!

Le blocage se produit quand la chaîne de sciage dans la partie inférieure de l'épée s'arrête soudainement ou réduit la vitesse significativement à cause du blocage ou parce qu'elle entre en contact avec un objet étranger dans le bois. La réaction de la chaîne de sciage peut faire que la scie se déplace vers l'arrière et que l'opérateur perde le contrôle, ce qui pourrait provoquer des lésions graves, voire mortelles.

- Tenez la scie fermement avec les deux mains.
- Manipulez la scie tel qu'on l'indique dans le manuel d'instructions.
- Maintenez l'épée droite pendant la coupe.
- Coupez toujours avec la chaîne fonctionnant à vitesse maximale.

► Rejet



Le rejet se produit quand la chaîne de sciage dans la partie supérieure de l'épée s'arrête soudainement ou réduit la vitesse significativement à cause du blocage ou parce qu'elle entre en contact avec un objet étranger dans le bois. La réaction de la chaîne de sciage peut faire que la scie se déplace vers l'arrière et que l'opérateur perde le contrôle, ce qui pourrait provoquer des lésions graves, voire mortelles.

- Tenez la scie fermement avec les deux mains.
- Manipulez la scie tel qu'on l'indique dans le manuel d'instructions.
- Maintenez l'épée droite pendant la coupe.
- Coupez toujours avec la chaîne fonctionnant à vitesse maximale.

Nettoyage, maintenance et réparations

(1) La scie peut se mettre en marche de façon accidentelle et provoquer des lésions personnelles graves et des dommages à la propriété. Pour éviter cela, enlevez la batterie avant de réaliser les tâches de maintenance ou réparation.

- a. Débranchez la prise de courant.
- b. Débranchez la scie.
- c. Enlevez l'épée et la chaîne de sciage.

(2) Les produits nettoyants, les nettoyeurs à haute pression ou les objets pointus peuvent endommager la scie, l'épée, la chaîne de sciage, la batterie et le chargeur. Si vous ne nettoyez pas correctement ces éléments, il est possible qu'ils ne fonctionnent pas correctement et, par conséquent, vous pouvez souffrir des lésions personnelles graves.

- a. Nettoyez la scie, l'épée, la chaîne, la batterie et le chargeur tel qu'on le décrit dans le manuel d'instructions.

(3) Si la scie, l'épée, la chaîne de sciage, la batterie et le chargeur ne sont pas entretenus correctement, les composants ou les dispositifs de sécurité ne vont pas fonctionner correctement, ce qui pourrait vous provoquer des lésions personnelles graves.

- a. N'essayez pas de réaliser les travaux de maintenance ni les réparations de la scie, la batterie ou le chargeur.
- b. Si la scie, la batterie ou le chargeur ont besoin de maintenance ou doivent être réparés, contactez le service technique.
- c. Effectuez la maintenance ou réparez l'épée et la chaîne de sciage tel qu'on le décrit dans ce manuel d'instructions.

(4) L'opérateur peut se couper avec les bords aiguisés pendant qu'il réalise les tâches de nettoyage ou de maintenance de la chaîne de sciage, ce qui peut provoquer des lésions personnelles graves.

- a. Utilisez des gants de protection résistants.

MISE AU POINT

Avant de commencer à travailler, suivez les pas ci-dessous :

- (1) Assurez-vous que les composants ci-dessous soient en bon état :
 - a. Scie
 - b. Épée
 - c. Chaîne de sciage
 - d. Batterie
 - e. Chargeur
- (2) Vérifiez la batterie
- (3) Chargez la batterie
- (4) Nettoyez la scie
- (5) Montez l'épée et la chaîne de sciage
- (6) Tendez la chaîne de sciage
- (7) Lubrifiez la chaîne
- (8) Vérifiez les contrôles
- (9) Vérifiez le flux d'huile de la chaîne
- (10) Si vous ne pouvez pas réaliser ces tâches, n'utilisez pas la scie et contactez le service technique.

MONTAGE DE LA SCIE ÉLECTRIQUE



Pour réaliser les opérations ci-dessous, vous devrez tout d'abord débrancher l'outil :

► Montage de l'épée et de la chaîne de sciage

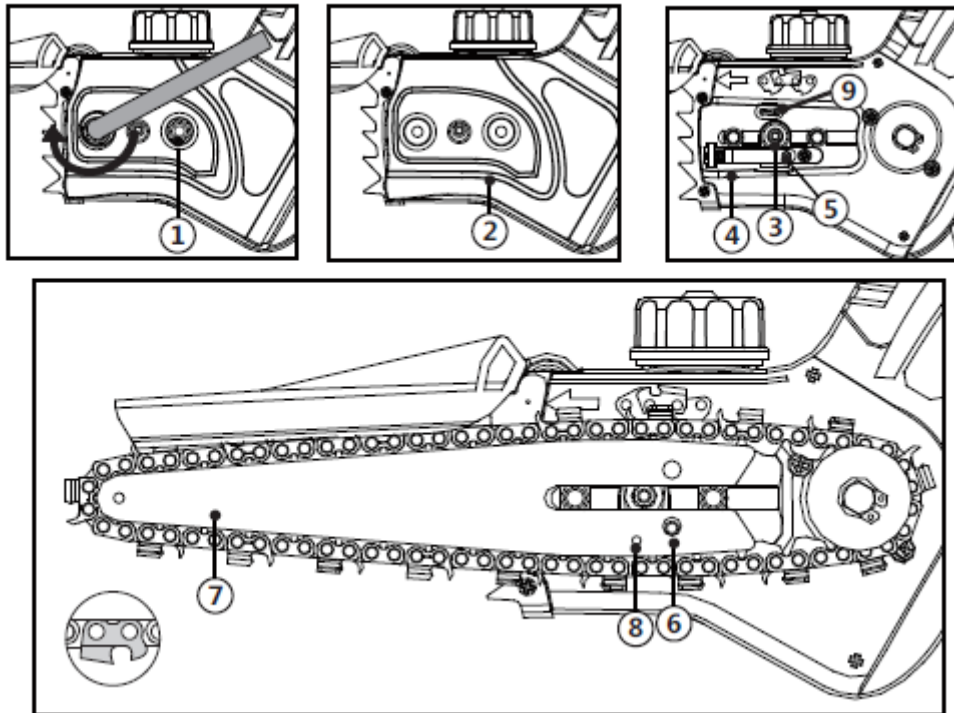
Les combinaisons d'épée et chaîne de sciage qui peuvent s'utiliser avec le pignon de chaîne sont énumérés dans les spécifications.

- (1) Débranchez la scie et enlevez la batterie.
- (2) Tournez l'écrou papillon "①" dans le sens contraire aux aiguilles d'une montre jusqu'à ce que le couvercle du pignon de la chaîne puisse s'enlever. "②".
- (3) Enlevez le couvercle du pignon de la chaîne "②".
- (4) Enlevez la vis de tension de la chaîne "③". Placez l'épée "⑦" dans l'engrenage du tenseur "④", de sorte que les goupilles ⑤ s'emboîtent dans les orifices "⑥" de l'épée "⑦".

Note : L'épée "⑦" peut être dans n'importe quelle direction. Le logo sur l'épée peut aussi être placé vers le bas.

(5) Placez la chaîne de sciage dans la rainure de l'épée de sorte que les flèches dans le sangle d'arrimage de la partie supérieure de l'épée soient orientées vers le bout de l'épée.

(6) Tournez la vis de tension "③" jusqu'au bout.



Note: Placez l'épée avec la vis de tension "③" et la chaîne dans la scie et vérifiez que :

- a. les lames suivent les flèches pointant vers la direction de rotation.
- b. les maillons d'impulsion de la chaîne soient placés dans les dents du pignon de la chaîne.
- c. La tête des lames se trouve dans la rainure de l'épée. "⑦".

(7) Faites tourner la vis de tension "③" vers la droite jusqu'à ce que la chaîne s'ajuste parfaitement dans la scie.

(8) Alignez l'entrée d'huile "⑧" et le conduit de sortie de l'huile "⑨".

(9) Ajustez le couvercle du pignon de la chaîne dans la scie de sorte qu'il frôle la carcasse.

(10) Si le couvercle du pignon de la chaîne n'est pas bien ajusté, remplacez-le.

► Extraction de l'épée et de la chaîne de sciage

- (1) Tournez l'écrou papillon ① jusqu'à ce qu'on puisse extraire le couvercle du pignon de la chaîne.
- (2) Enlevez le couvercle d'embrayage.
- (3) Tournez la vis de tension ③ dans le sens contraire à celui des aiguilles d'une montre jusqu'à ce qu'elle s'arrête et que la chaîne de sciage se libère.
- (4) Enlevez l'épée et la chaîne.

► Tension de la chaîne de sciage

Durant le travail et à cause du changement de température, la chaîne se dilate et se contracte ce qui provoque un changement dans la tension de la chaîne. Vérifiez la tension de la chaîne régulièrement pendant que vous travaillez et réajustez-la si besoin.

- (1) Déconnectez la scie et l'alimentation.
- (2) Tournez l'écrou papillon ② dans le sens contraire aux aiguilles d'une montre jusqu'à ce que la chaîne de sciage se libère.
- (3) Faites tourner la vis de tension ③ vers la droite jusqu'à ce que :
 - a. La chaîne s'emboîte parfaitement contre la partie inférieure de l'épée.
 - b. On peut tirer facilement de la chaîne avec l'épée avec seulement 2 doigts.
- (4) Si la chaîne ne peut pas bouger par l'épée avec la main, cela va signifier qu'elle est très tendue et vous devrez réduire la tension en tournant l'écrou d'ajustement dans le sens contraire aux aiguilles d'une montre jusqu'à ce que la chaîne puisse bouger librement par l'épée avec seulement 2 doigts.
- (5) Tournez l'écrou papillon dans le sens des aiguilles d'une montre jusqu'à ce que le couvercle du pignon de la chaîne soit bien placé.

► Ravitaillement du réservoir d'huile de la chaîne

- (1) Déconnectez la scie et enlevez la batterie.
- (2) Placez la scie sur une surface nivelée de sorte que le couvercle de ravitaillement d'huile soit vers le haut.
- (3) Utilisez un chiffon humide pour nettoyer la zone autour du couvercle de remplissage.
- (4) Tournez le couvercle dans le sens contraire aux aiguilles d'une montre.
- (5) Enlevez le couvercle du réservoir d'huile.
- (6) Remplissez avec de l'huile la chaîne en essayant de ne pas la renverser ni en remplissant en excès le réservoir.
- (7) Placez le couvercle de remplissage.
- (8) Faites pression sur le couvercle et tournez-le vers la droite jusqu'à ce qu'il soit bien ajusté.

(9) Le réservoir est bien fermé.

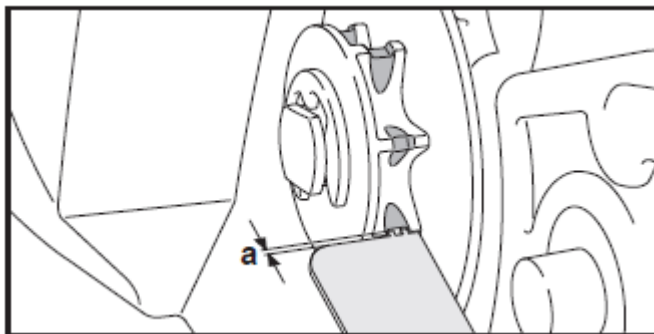
VÉRIFICATIONS INITIALES



Pour réaliser les opérations ci-dessous, tout d'abord vous devrez déconnecter l'outil.

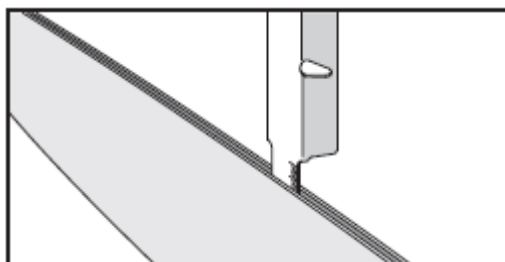
► Vérification du pignon de la chaîne.

- (1) Déconnectez la scie et enlevez la batterie.
- (2) Enlevez le couvercle du pignon de la chaîne.
- (3) Enlevez l'épée et la chaîne.
- (4) Utilisez une jauge d'épaisseur pour vérifier les marques d'usure du pignon de la chaîne.
- (5) Si les marques d'usure sont plus profondes que 0,5 mm, n'utilisez pas la scie et contactez le service technique, car vous devrez remplacer le pignon de la chaîne.



► Vérification de l'épée

- (1) Déconnectez la scie et enlevez la batterie.
- (2) Enlevez la chaîne et l'épée.
- (3) Mesurez la profondeur de la rainure de l'épée dans la zone où l'usure est plus importante en utilisant le manomètre.
- (4) Remplacez l'épée si:
 - a. Elle est endommagée.
 - b. La profondeur mesurée est inférieure aux profondeurs minimales requises.
 - c. La rainure de l'épée est contractée ou étendue.
- (5) Pour toute question, contactez le service technique.

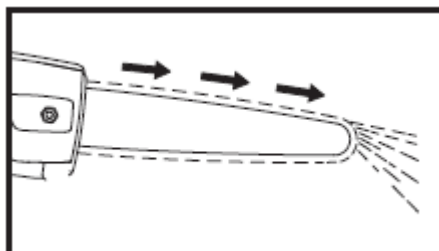


► Lubrification de la chaîne

- (1) Dirigez l'épée vers une surface éclairée.
- (2) Connectez la scie.
- (3) La chaîne de sciage doit contenir une petite quantité d'huile qui est visible à contre-jour.

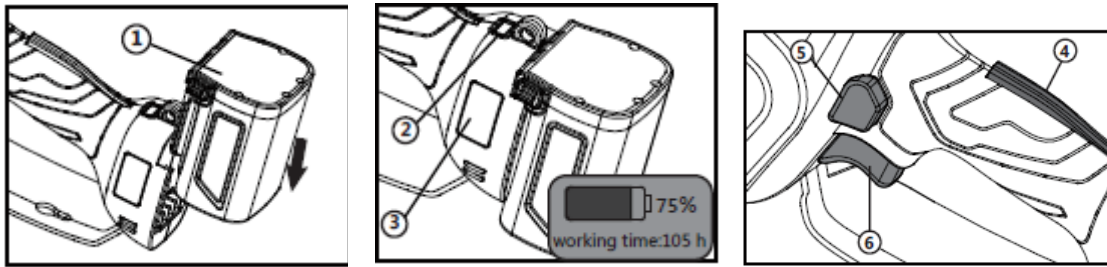
Si vous ne pouvez pas voir l'huile dans la chaîne :

- (3) Remplissez le réservoir d'huile.
- (4) Vérifiez à nouveau la lubrification.
- (5) Si vous n'arrivez toujours pas à voir l'huile de graissage, cela signifie que le mécanisme de graissage ne fonctionne pas et vous devrez contacter le service technique afin qu'on répare le système de lubrification de la chaîne.



► Vérification du démarrage

1. Éloignez les personnes de la zone de travail, car elles pourraient être atteintes par un objet éjecté dans l'air et souffrir des lésions graves.
2. Insérez la batterie dans la borne d'entrée d'alimentation de l'outil électrique.
3. Démarrage / arrêt de l'outil:
 - (1) Appuyez sur le bouton de démarrage ② durant deux secondes, l'outil va émettre un bip et l'écran va s'allumer. Sur l'écran vont s'afficher la charge de la batterie et les heures de fonctionnement de l'outil.
 - (2) Appuyez et restez appuyé sur la gâchette de sécurité pendant que vous tenez la poignée. Ensuite, appuyez sur le bouton de blocage avec le pouce et appuyez en même temps le sélecteur de vitesse variable. La scie se mettra en fonctionnement.

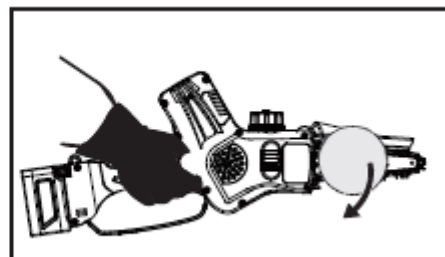
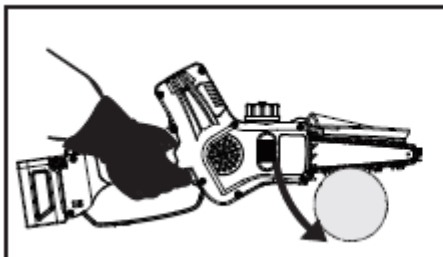


UTILISATION

► Sciage

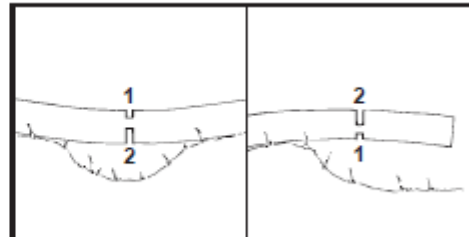
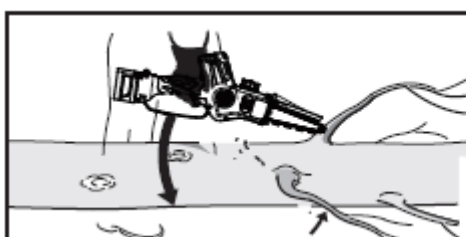
Il peut se produire un contre-coup si la chaîne de sciage du quadrant supérieur du bout de l'épée touche un objet solide ou reste coincée. Cette situation peut provoquer des lésions personnelles graves ou mortelles et des dommages à la propriété.

- Coupez toujours avec la chaîne fonctionnant à vitesse maximale.
- Ne coupez pas avec le quadrant supérieur du bout de l'épée.
- Commencez à couper avec la chaîne fonctionnant à vitesse maximale et maintenez l'épée à la verticale.
- Ne coupez pas plus large que l'épée.
- Atténuez le poids de la scie à la fin de la coupe.



► Ébranchage

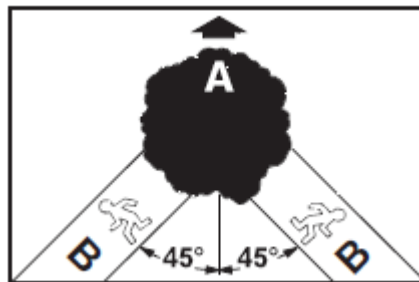
- Appuyez la scie sur le tronc.
- Avec la chaîne fonctionnant à vitesse maximale, tournez l'épée vers le haut contre la branche.
- Coupez la branche avec la partie supérieure de l'épée.
- Si la branche est sous tension, d'abord réalisez la coupe du côté de compression (1) de la branche et ensuite une autre coupe du côté de la tension. (2).



► Abattage

1. Déterminer la direction de la chute et du chemin de fuite

- (1) Déterminez la direction de la chute de sorte que la zone où doit tomber l'arbre soit libre.
- (2) Quand vous planifiez le chemin de fuite (B), considérez :
 - a. Chemin de fuite (B) avec un angle de 45° vers la direction de la chute (A)
 - d. Il ne doit y avoir aucun obstacle dans la zone de fuite (B)
 - e. Assurez-vous que la partie supérieure de l'arbre soit dans votre perspective de vision.
 - f. Sur une pente, placez-vous en côte.



2. Préparer la zone de travail dans la base de l'arbre

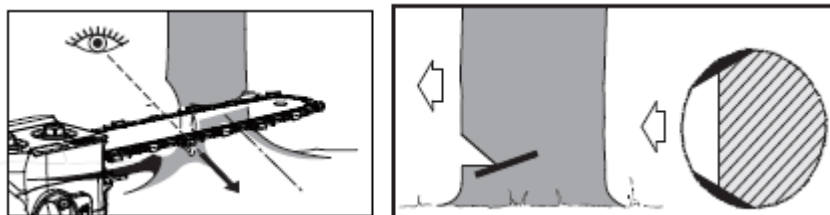
- (1) Enlevez tout obstacle de la zone de travail et de la base de l'arbre.
- (2) Enlevez toute la végétation de la base de l'arbre.



- (3) Si les racines de l'arbre sont épaisses, réalisez d'abord une coupe verticale et ensuite une coupe horizontale.

3. Entaille

L'entaille de l'abattage détermine la direction de la chute de l'arbre. Il y a différents facteurs qui peuvent influencer dans la direction de la chute.



- (1) Placez l'entaille de l'abattage perpendiculaire à la ligne de chute et près du sol.
- (2) Réalisez une coupe horizontale.
- (3) Coupez un angle d'environ 45° jusqu'à la partie inférieure de la première coupe.
- (4) Si le bois est fibreux, tenez en compte les points suivants quand vous effectuez les coupes en hauteur :
 - a. Vous devez effectuer les coupes des deux côtés du tronc.
 - b. Les coupes doivent être à la même hauteur de coupe que les suivantes.
 - c. La largeur de la coupe doit être de 1/10 le diamètre du tronc.

Le tronc ne peut pas se fendre quand l'arbre tombe.

NETTOYAGE

► Nettoyage de la scie

- a. Déconnectez la scie et enlevez la batterie.
- b. Nettoyez la scie avec un chiffon humide.
- c. Enlevez le couvercle du pignon.
- d. Nettoyez la zone autour du pignon de la chaîne avec un chiffon humide.
- e. Enlevez tout reste de corps étranger du compartiment de la batterie et nettoyez-le avec un chiffon humide.
- f. Nettoyez les contacts électriques de la batterie avec une brosse souple.
- g. Placez à nouveau le couvercle du pignon de la chaîne.

► Nettoyage de l'épée et de la chaîne

- h. Déconnectez l'outil, activez le frein de la chaîne et enlevez la batterie.
- i. Enlevez l'épée et la chaîne.
- j. Nettoyez le conduit de sortie d'huile (1), l'orifice d'entrée d'huile (2) et la rainure (3) avec une brosse souple.
- k. Nettoyez la scie avec une brosse souple.
- l. Placez à nouveau l'épée et la chaîne.

MAINTENANCE

(1) Maintenance du pignon de la chaîne

- Cette tâche doit être effectuée par un technicien.
- Si le pignon de la chaîne est endommagé ou cassé, n'utilisez pas la scie et contactez le service technique.

(2) Ebarbez l'épée

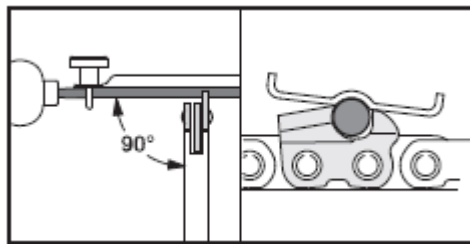
La bavure peut se cumuler dans le bord extérieur de l'épée.

- a. Enlevez la bavure avec une lime plate ou avec une rectifieuse pour épée.
- b. Pour toute question, contactez le service technique.

(3) Aiguisage de la chaîne de sciage

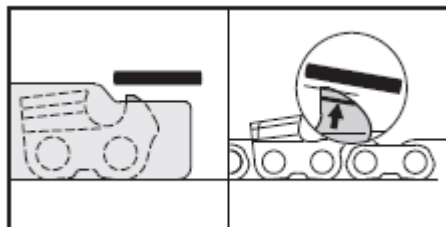
Aiguiser correctement la chaîne de sciage nécessite beaucoup d'entraînement.

Les limes, les aiguiseurs et le manuel "Aiguisage de la chaîne de sciage" peuvent vous être très utiles pour obtenir les résultats souhaités.



(4) Aiguiser chaque lime avec un aiguiseur rond en tenant compte :

- a. Une lime ronde s'ajuste parfaitement au passage de la chaîne.
- b. Limez depuis l'intérieur de la lame vers l'extérieur.
- c. Tenez la lime dans l'angle correct à l'épée.
- d. Maintenez l'angle d'aiguisage.
- e. Limez les jauges de profondeur avec une lime plate afin qu'elles soient nivelées avec les jauges de profondeur et en parallèle avec la marque de service. La jauge de profondeur doit coïncider avec le passage de la chaîne d'aiguisage.
- f. Pour toute question, consultez le service technique.



AVERTISSEMENTS DE SÉCURITÉ DE L'OUTIL ÉLECTRIQUE

(1) Introduction

Dans ce chapitre, vous allez trouver les mesures de sécurité spécifiées dans la Norme IEC 60745 en rapport avec les outils manuels électriques actionnés par un moteur électrique.

Les précautions et avertissements de sécurité dans le but d'éviter une décharge électrique décrits dans le chapitre "2) Précautions électriques" ne sont pas applicables dans le cas des outils électriques sans fil.



Attention !

Lisez toutes les instructions et avertissements de sécurité. L'inaccomplissement de ces dits avertissements et instructions peut entraîner une décharge électrique, un incendie et/ou des lésions personnelles graves, voire mortelles. Conservez les instructions et avertissements dans un endroit sécurisé pour des références ultérieures.

Le terme "outil électrique" utilisé dans les avertissements de sécurité fait référence à un outil électrique avec connexion au réseau électrique (câblé) ou à un outil électrique actionné par une batterie.

(2) Sécurité dans la zone de travail

- a. Maintenez la zone de travail propre et bien éclairée. Les zones de travail sombres et désordonnées peuvent provoquer des accidents.
- b. N'utilisez pas d'outils électriques dans un environnement explosif, ni avec la présence de liquides inflammables, de gaz ou de poussière. Les outils électriques produisent des étincelles et pourraient enflammer la poussière ou la fumée.
- c. Éloignez les enfants et toute autre personne étrangère à la zone de travail pendant que vous utilisez l'outil électrique. Toute distraction peut provoquer la perte de contrôle.

(3) Sécurité électrique

- a. La prise de l'outil électrique doit s'adapter correctement à la prise de courant. Ne modifiez en aucun cas la prise. N'utilisez aucun connecteur adaptateur avec l'outil électrique avec la mise à la terre (avec la mise à la masse). Les prises non modifiées et les prises de courant appropriées réduisent le risque d'une décharge électrique.
- b. Évitez le contact corporel avec les surfaces avec mise à la terre ou à la masse, comme par exemple, les tuyaux, les radiateurs, les fours, et les

- réfrigérateurs. Il existe un risque plus important de souffrir une décharge électrique si votre corps est exposé à la terre ou à la masse.
- c. N'exposez pas l'outil électrique à la pluie ou à l'humidité. L'entrée d'eau dans l'outil électrique augmente le risque de souffrir une décharge électrique.
 - d. N'utilisez pas le câble incorrectement. N'utilisez jamais le câble pour transporter, tirer de l'outil électrique ou le débrancher. Maintenez le câble loin des sources de chaleur, d'huile, de bords aiguisés ou de pièces mobiles. Si le câble est endommagé ou s'emmêle, le risque de souffrir une décharge électrique augmente.
 - e. Si vous travaillez avec un outil électrique à l'air libre, utilisez uniquement une rallonge appropriée pour son utilisation à l'extérieur car de cette façon, vous allez réduire le risque de décharge électrique.
 - f. Si c'est inévitable d'utiliser l'outil dans un environnement humide, utilisez une alimentation protégée pour un dispositif de courant résiduel (RCD) et de cette façon vous allez réduire le risque de décharge électrique.

(4) Sécurité personnelle

- a. Soyez attentif à votre travail et utilisez le sens commun pour travailler avec votre outil électrique. N'utilisez pas l'outil électrique si vous êtes fatigué ou sous les effets de drogues, alcool ou médicaments. Un moment de distraction durant l'utilisation de l'outil électrique peut provoquer des lésions graves.
- b. Utilisez l'équipement de protection personnelle. Portez toujours des lunettes de protection, des chaussures de sécurité antidérapantes, un casque protecteur ou une protection auditive afin de réduire le risque de souffrir des lésions.
- c. Évitez une mise en marche accidentelle. Assurez-vous que l'interrupteur de l'outil électrique soit en position de déconnexion avant de le connecter à l'alimentation de courant et/ou à la batterie, avant de le prendre ou de le transporter. Si vous mettez un doigt dans l'interrupteur quand vous transportez l'outil électrique ou si vous le branchez à l'alimentation de courant avec l'interrupteur sur la position de connexion, vous pouvez provoquer un accident.
- d. Enlevez les outils d'ajustement ou les clés des vis avant de démarrer l'outil électrique. L'existence d'un outil ou d'une clé dans un appareil giratoire peut provoquer des lésions.
- e. Évitez les postures qu'exigent un grand effort. Assurez-vous d'adopter une position stable et maintenez l'équilibre à tout moment. De cette façon, vous allez contrôler mieux l'outil électrique dans des situations inattendues.
- g. Portez les vêtements appropriés. Ne portez pas de vêtements larges ni bijoux. Maintenez les cheveux, les vêtements et les gants loin des pièces giratoires. Les pièces mobiles peuvent attraper les vêtements larges, les bijoux et les cheveux longs.
- h. Si on utilise des dispositifs pour la connexion d'équipements d'aspiration de poussière, assurez-vous qu'ils soient connectés correctement et qu'ils s'utilisent de façon appropriée. L'utilisation d'équipements d'aspiration de poussière peut réduire les risques provoqués par la poussière.

- i. Soyez attentif à tout moment, n'ignorez pas les principes de sécurité des outils. Une inattention peut provoquer des lésions graves en une fraction de seconde.

(5) Utilisation et entretien des outils électriques

- a. Ne forcez pas l'outil électrique. Utilisez l'outil électrique approprié pour votre travail. Avec l'outil électrique approprié, vous allez travailler mieux et de façon plus sécurisée à la vitesse pour laquelle il a été conçu.
- b. N'utilisez pas l'outil électrique si l'interrupteur ne démarre ni n'arrête pas la scie correctement. Tout outil électrique qui ne puisse pas se contrôler avec l'interrupteur est dangereux et devra être réparé.
- c. Débranchez la prise d'alimentation de l'outil électrique avant de faire un ajustement, de remplacer les accessoires ou de ranger l'outil électrique. Ces mesures de prévention de sécurité diminuent le risque de mettre en marche accidentellement l'outil électrique.
- d. Rangez les outils électriques que vous n'utilisez pas. Maintenir hors de la portée des enfants. Ne permettez pas que quelqu'un qui ne soit pas familiarisé avec la machine l'utilise. Les outils électriques sont dangereux s'ils sont utilisés par des personnes qui n'ont pas reçu la formation appropriée pour l'utilisation.

AVERTISSEMENTS DE SÉCURITÉ POUR SCIES ÉLECTRIQUES

(1) Éloignez votre corps de la scie électrique quand elle soit en fonctionnement et assurez-vous que la chaîne de sciage n'entre en contact avec aucun objet. Une négligence peut provoquer que vos vêtements ou une partie de votre corps reste coincée dans l'outil.

(2) Tenez toujours votre scie en plaçant la main droite dans la poignée arrière et votre main gauche dans la poignée avant. Si vous tenez la scie dans la position inverse, vous augmentez le risque de souffrir des lésions personnelles.

(3) Tenez la scie uniquement par les poignées car la chaîne de sciage pourrait entrer en contact avec les câbles cachés. Si la chaîne de sciage entre en contact avec un câble de courant, cela pourrait faire que les composants métalliques de la scie aient du courant et provoquent une décharge électrique à l'opérateur.

(4) Utilisez des lunettes de protection. On recommande l'utilisation d'équipements de protection additionnels pour l'ouïe, la tête, les mains, les jambes et les pieds. L'équipement de protection approprié réduit les lésions personnelles provoquées par les objets éjectés ou par le contact accidentel avec la chaîne de sciage.

(5) Ne faites pas fonctionner la scie depuis un arbre, car vous pourriez vous blesser grièvement.

(6) Maintenez les pieds bien appuyés sur le sol et utilisez la scie uniquement quand vous soyez à l'arrêt sur une surface stable, sûre et nivelée. Les surfaces

glissantes ou instables peuvent provoquer la perte d'équilibre ou de contrôle de la scie.

(7) Quand on coupe une branche qui est sous tension, soyez très attentif au mouvement de la branche. Quand la tension des fibres du bois se relâche, la branche qui est sous tension peut cogner l'opérateur ou provoquer la perte de contrôle de la scie.

(8) Faites attention quand vous coupez des arbustes ou de la broussaille. Les matériaux fins risquent de coincer la chaîne et la scie pourrait cogner l'opérateur ou lui provoquer la perte d'équilibre.

(9) Transportez la scie en la tenant par la poignée avant, avec la scie à l'arrêt et la chaîne éloignée de votre corps. Quand vous transportez ou emmagasinez la scie, protégez toujours l'épée avec la housse. Une manipulation correcte de la scie réduit la probabilité de contact accidentel avec la chaîne en mouvement.

(10) Suivez les instructions pour lubrifier la machine, tendre la chaîne et remplacer l'épée et la chaîne. Une chaîne tendue incorrectement ou mal lubrifiée pourrait se casser ou endommager le risque de contrecoup.

(11) Maintenez les poignées sèches, propres et sans restes d'huile ni graisse. Les poignées huileuses sont glissantes et pourraient provoquer une perte de contrôle.

(12) Coupez le bois uniquement. N'utilisez pas la scie pour un but différent pour lequel elle a été conçue. Par exemple : n'utilisez pas la scie pour couper le métal, le plastique, maçonnerie ou matériaux de construction qui ne soient pas en bois. Si vous utilisez une scie pour des travaux autres pour lesquels elle a été conçue, vous pouvez provoquer une situation dangereuse.

CAUSES DU CONTRECOUP ET MESURES DE PRÉVENTION

(1) Un contrecoup peut se produire quand le bout de l'épée heurte un objet, ou quand la chaîne de sciage reste coincée par le bois dans la rainure de coupe.

(2) Dans certains cas, le choc du bout peut provoquer une réaction inverse soudaine, faisant que l'épée saute vers le haut et vers l'arrière contre l'opérateur.

(3) Le coincement de la chaîne de la scie au long de la partie supérieure de l'épée peut pousser l'épée rapidement vers l'arrière contre l'opérateur. Ces deux réactions peuvent provoquer la perte de contrôle de la scie, ce qui pourrait entraîner des lésions personnelles graves.

(4) Ne vous fiez pas exclusivement aux dispositifs de sécurité incorporés dans la scie. En tant qu'utilisateur d'une scie, vous devez prendre en compte plusieurs mesures de sécurité afin d'éviter les accidents ou les lésions durant le transport ou pendant le travail de coupe.

(5) Le contrecoup est le résultat du mauvais fonctionnement de la scie ou des procédés incorrects d'utilisation et peut s'éviter en prenant les précautions appropriées décrites ci-dessous :

- a. Tenez la scie fermement, avec les pouces et les doigts autour des poignées, les deux mains sur la scie et votre corps et bras sur la position qui vous permette de résister à un contrecoup. La force d'un contrecoup peut être contrôlée par l'opérateur s'il prend les mesures de précaution nécessaires. Ne lâchez pas la scie.
- b. N'allez pas au-delà de votre portée, ni coupez au-dessus de la hauteur de vos épaules. Cela, va aider à éviter le contact accidentel du bout de l'épée et va permettre un meilleur contrôle de la scie dans des situations inattendues.
- c. Utilisez uniquement les épées et les chaînes de sciage spécifiées par le fabricant. Si vous utilisez des épées ou des chaînes de sciage incorrectes, cela peut provoquer la cassure de la chaîne ou des contrecoups.
- d. Suivez les instructions du fabricant pour aiguiser et entretenir la chaîne de sciage. Si la hauteur du régulateur de profondeur se réduit, le risque de contrecoup augmente.

SERVICE APRÈS-VENTE

Pour toute question concernant cette scie électrique, contactez votre fournisseur.

EXCLUSION DE RESPONSABILITÉ

KPC se réserve le droit de faire des modifications de design et de fabrication sans préavis afin d'améliorer les prestations de votre outil. Merci de votre compréhension. Par conséquent, vous pouvez trouver certaines différences entre l'outil que vous avez acquis et les images de ce manuel.

Conditions de la garantie :

- Durant la période de garantie, si le produit ne fonctionne pas correctement, le distributeur ou l'usine vont assumer les coûts de réparation.

Services exclus par la garantie :

- Les dommages provoqués par une mauvaise utilisation de l'outil.

Durant toute la période de garantie, gardez la garantie avec la facture d'achat originelle. Si vous ne présentez pas la garantie ou la facture d'achat, on n'effectuera pas la réparation gratuite de votre outil.

- Éléments extérieurs (incendies, inondations, tempêtes, etc.)
- Outils qui ont été réparés ou manipulés par le personnel non autorisé.

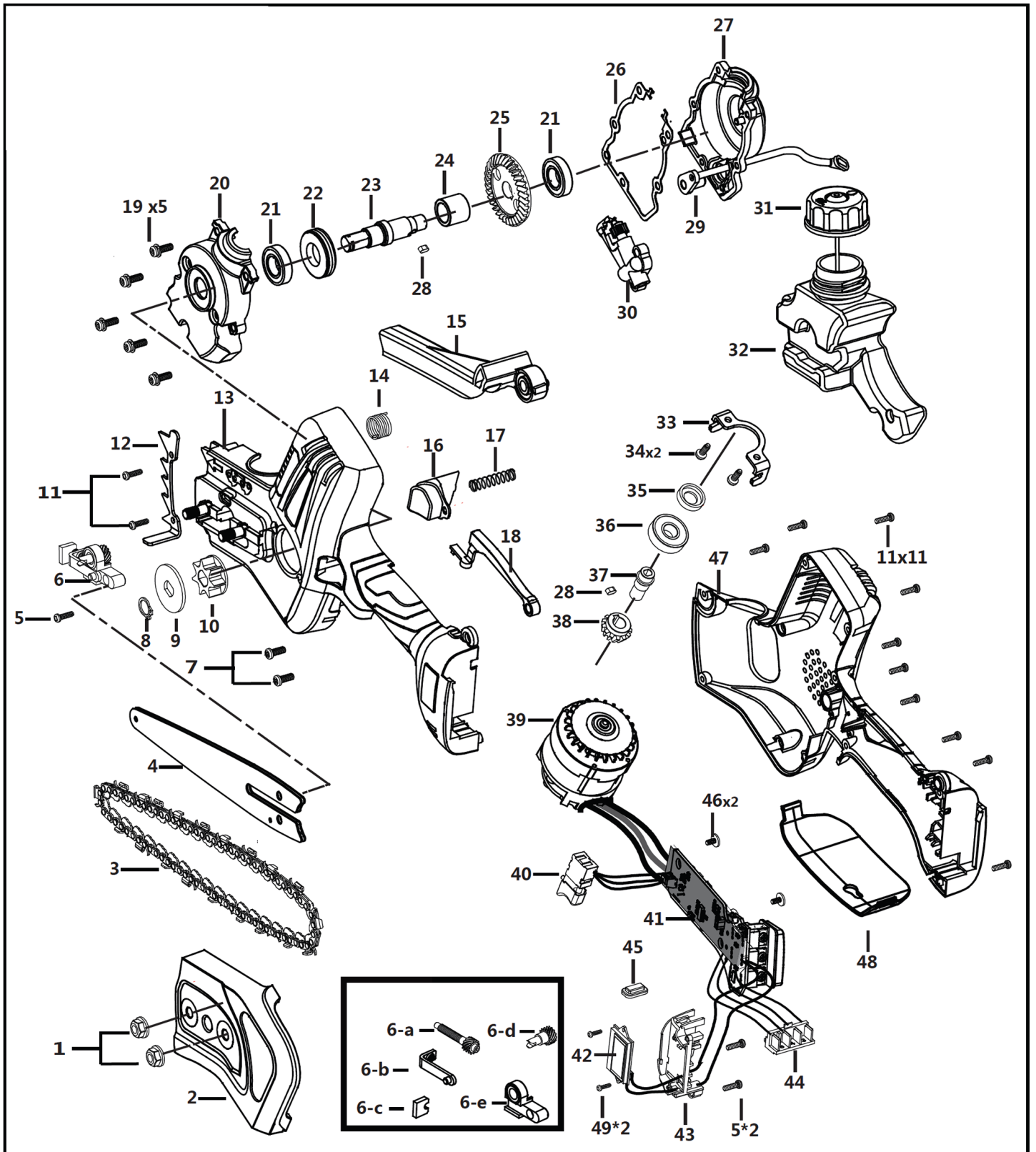


Ne coupez pas des matériaux durs comme le métal, les pierres ou tout autre matériel qui ne soit pas une plante. Si la scie a été utilisée avec un autre but que celui pour lequel elle a été conçue, elle sera annulée.

Enregistrement du service après-vente

Numéro	Date	Endroit où on effectue la maintenance	Cause de la réparation et travail effectué
1			
2			
3			
4			
5			
6			

ÉCLATÉE KSE100S



LISTE DE PIÈCES

N°	RÉFÉRENCE	DESCRIPTION	QUANTITÉ
1	3120701200000	Écrou hexagonal M6	2
2	3130905000500	Couverture épée	1
3	3020721010000	Chaîne (39 nnœuds)	1
4	2200100040000	Épée / Guide	1
5	3100110240000	Vis du tendeur de chaîne ST3.0 * 10	3
6	7140015010009	Mécanisme de tension (composant)	1
6-a	3030336010900	Vis de tension	1
6-b	3022510010000	Plaque de fixation	1
6-c	31500016D0000	Pad	1
6-d	3030336010800	Équipement de tension	1
6-e	3030336010700	Support de tension	1
7	3102100040000	Vis de tension M4x10	2
8	3080100900000	Ressort pour axe STW-10	1
9	3021310004000	Roue à chaîne	1
10	3020710004000	Pignon de 7 dents	2
11	3100110050000	Vis de tension ST3.0*12	13
12	3030708010000	Dents de coupe	1
13	3010000401300	Couverture gauche	1
14	3070000510200	Ressort de torsion	1
15	3021313017000	Protecteur de chaîne	1
16	2180400401000	Bouton de verrouillage de garde de chaîne	1
17	3070000901000	Ressort de compression	1
18	3021000038000	Plaque d'arrêt d'urgence	1
19	3105200382200	Vis hexagonale M4x12	6
20	3021110050000	Couvercle de boîte de vitesses	1
21	3130026000000	Coussinet 6901	1
22	3010600420000	Couronne	1
23	3080000500000	Arbre de sortie	1
24	3130805006000	Casquette	1
25	3030008000000	Couronne	1
26	3151002000000	Couvercle de joint	1
27	3030710050000	Corps de carter	1
28	3060400110200	Touche 3 * 3 * 6	2
29	3090200000000	Tube	1
30	3022117000000	Pompe à huile	1
31	7100004001209	Bouchon du réservoir d'huile	1
32	3010600510100	Réservoir d'huile	1
33	3021210001000	Plaque de fixation du réservoir d'huile	1
34	3100110660000	Vis ST 3.5 * 10 étoiles	2
35	E030603000000	Catch / TC 9x17x4	1
36	3130030000000	Coussinet 609	2
37	3051000000200	Couplage	1
38	3030330000000	Engrenage	1
39	5010206405000	Moteur sans balais	1
40	2180600600000	Gâchette d'accélérateur	1
41	4012101000000	Tableau de contrôle interne	1
42	2220000030210	Affichage numérique	1
43	3030336011000	Support d'affichage numérique	1
44	3021000036000	Connecteur 24V	1
45	3030613020400	Bouton marche / arrêt	1

46	3100110201000	Vis ST 3.0 * 6	2
47	3010000401400	Couverture droit	1
48	3010600701000	Support inférieur protecteur	1
49	3100110020100	Vis ST 2.0 * 8	2

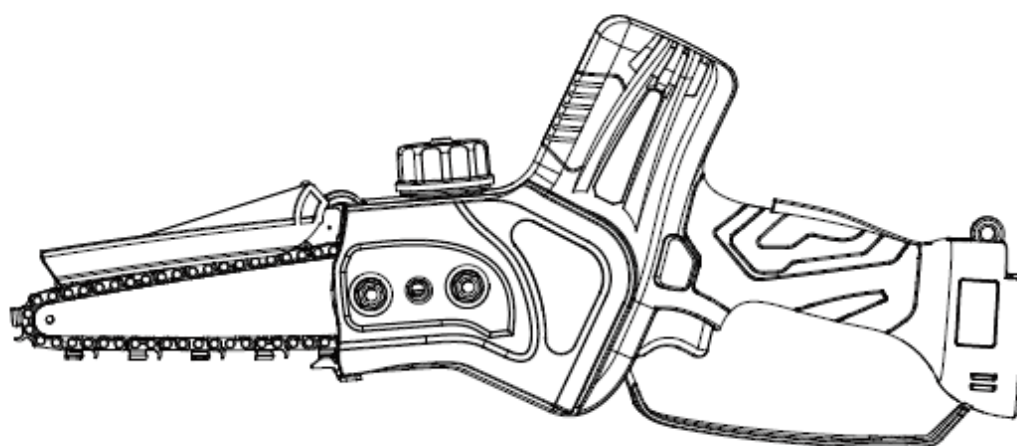
Conserve este manual para futuras referências.
Instruções originais.

PT

KPC[®]

SERRA ELÉTRICA A BATERIA

MANUAL DO UTILIZADOR



MODELO

KSE100S

ÍNDICE

Advertência	73
Especificações técnicas	73
Símbolos	74
Componentes	75
Precauções de segurança	76
Precauções de segurança relacionadas com o uso da ferramenta.	
Precauções de segurança relacionadas com o operário.	
Roupa e equipamento de trabalho.	
Segurança na zona de trabalho	78
Serra.	
Instruções de segurança da serra.	
Instruções de segurança da espada.	
Instruções de segurança da corrente de corte.	
Técnicas de corte	80
Serrar.	
Poda.	
Corte.	
Forças reativas	83
Contra-golpe.	
Rapidez.	
Rejeitar.	
Limpeza, manutenção e reparação	85
Afinação	86
Montagem da serra	86
Espada e corrente.	
Extração da espada e da corrente da serra.	
Tensor da corrente da serra.	
Enchimento do depósito do óleo da corrente.	
Comprovação inicial	89
Pinhão da corrente.	
Espada.	
Lubrificação da corrente.	
Arranque.	
Manejo	91
Limpeza	93
Manutenção	94
Advertências de segurança da ferramenta elétrica	95
Advertências da serra elétrica	97
Catálogo de peças	101
Lista de peças	102
Declaração CE de conformidade	105

Estimado cliente,

Obrigado por adquirir o nosso produto. Desenvolvemos e fabricamos produtos de alta qualidade e fiabilidade para satisfazer os nossos clientes, incluso baixo condições extremas. Os nossos distribuidores e parceiros o aconselharão e resolverão qualquer dúvida que possa ter. Agradecemos-lhe a sua confiança e esperamos que disfrute da sua máquina.



¡ADVERTÊNCIA! Leia as advertências e instruções de segurança. O incumprimento e não respeitar estas instruções pode provocar uma descarga elétrica, um incêndio ou lesões pessoais graves.

Guarde estas instruções para futuras referências.

ESPECIFICAÇÕES TÉCNICAS

MODELO	KSE100S (KH-3G-XD-4S)
Tensão nominal	24 V
Potência nominal	350 W
Velocidade da corrente	11 m/s
Espessura de corte	100 mm
Espada	4" (100 mm) – Ranura: 0,043" (1,1 mm)
Corrente da serra	¼" (6,35)
Dentes da espada	38
Pinhão da corrente	7
Baterías de litio	Batería 24V 2.5 Ah Batería 24V 4 Ah
Autonomía	Batería 24V 2.5 Ah: 20 minutos Batería 24V 4Ah: 30 minutos
Tempo de carga	Batería 24V 2.5 Ah: 1,5 h Batería 24V 4Ah: 2,5 h
Peso da serra	1,4 kg (sem batería) / ≤ 2 kg (com batería)
Peso do conjunto com a mala	5,16 kg (com batería 24V 2.5 Ah) 5,3 kg (com batería 24V 4 Ah)
Temperatura de trabalho	-10°C – 65°C
Lubrificação da corrente	Bomba de óleo com regulação
Interruptor	Regulação de velocidade continua electrónica

SÍMBOLOS

Os seguintes símbolos indicam uma situação de perigo que pode provocar lesões graves inclusive mortais. Não faça caso omissos dos símbolos ou sinais de advertência.



Leia, entenda e siga todas as instruções de advertência que aparecem neste manual.



Não exponha esta ferramenta à chuva.



Desligue o cabo de alimentação da ferramenta em caso de que o cabo esteja estragado.



Atenção / perigo.



Use óculos de proteção.



Use roupa de proteção.



Utilize protetores de ouvidos.



Utilize botas de trabalho antiderrapantes.



Este símbolo mostra a direção da rotação da corrente.



Este símbolo mostra o depósito do óleo da corrente.



Não se desfaça desta ferramenta junto com os resíduos domésticos.



Preste atenção as indicações de segurança a fim de evitar que se produza o efeito de contragolpe.

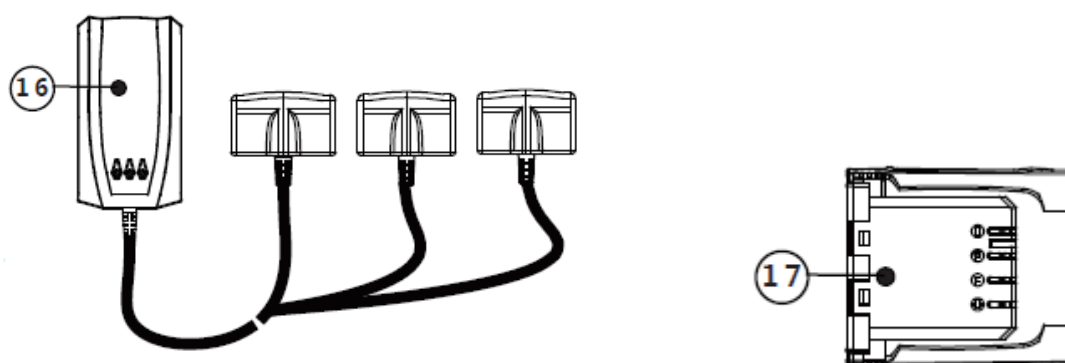
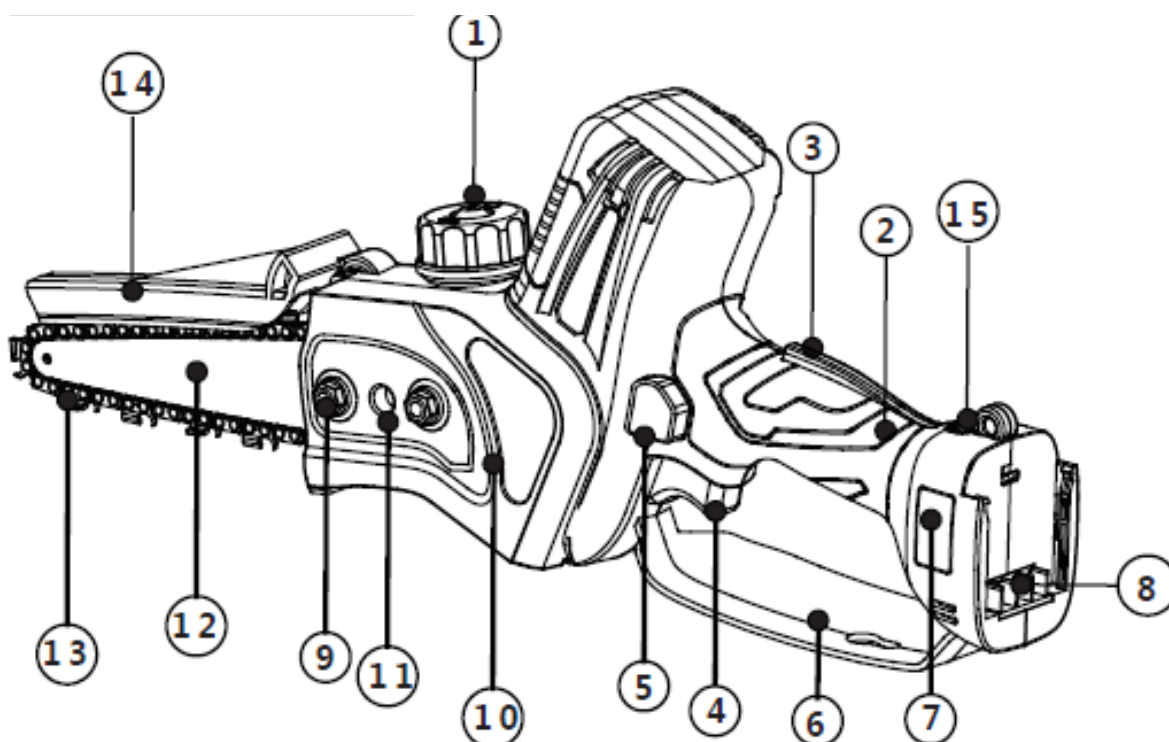


Proteja a bateria dos focos de calor e do fogo.



Proteja a bateria da chuva e da Humidade – não submerja a bateria em água ou outros líquidos.

COMPONENTES



- 1 - Tampa de depósito do óleo
- 2 - Asa
- 3 - Gatilho de segurança
- 4 - Selector de velocidade variável
- 5 - Botão de bloqueio
- 6 - Protetor de mãos
- 7 - Ecrã de LCD
- 8 - Terminal de entrada de alimentação

- 9 - Porcas da espada
- 10 - Tampa do pinão da corrente
- 11 - Parafusi de esticar a corrente
- 12 - Espada
- 13 - Corrente de corte
- 14 - Proteção da corrente
- 15 - Botão de ligar
- 16 - Carregador
- 17 - Bateria

PRECAUÇÕES DE SEGURANÇA

A serra utiliza-se para podar, desramar e cortar árvores com um diâmetro pequeno e também para manutenção de jardins com árvores.

► Precauções de segurança relacionadas com o uso da ferramenta.

(1) As baterias ou carregadores não autorizados para a utilização da serra podem provocar um incêndio ou explosão causando lesões graves ou danos à propriedade.

(2) Utilizar a serra, a bateria ou o carregador com outro propósito que não seja para o que foram desenhados, poderá provocar lesões pessoais graves ou incluso mortais e danos a propriedade.

Manual da bateria:

Comprove que o manual vai dentro da caixa donde se encontra os acessórios da bateria.

Manual do carregador:

Comprove que o manual vai dentro da caixa donde se encontra os acessórios da bateria.

► Precauções de segurança relacionadas com o operário.



¡ADVERTÊNCIA! Os operários que não receberam a formação adequada não são conscientes nem conhecedores dos perigos que pode ocasionar a serra, a bateria e o carregador. O operário ou qualquer outra pessoa poderá ficar ferida ou incluso até morrer. Leia determinadamente o manual de instruções e assegure-se de entender o seu conteúdo. Guarde o num lugar seguro para futuras referências.

Assegure-se de que:

(1) os operários possam manejar tanto física e mentalmente esta serra, a bateria e o carregador. O operário não pode manejar este equipamento se tem limitações físicas, psíquicas o sensoriais, deverá trabalhar baixo supervisão ou receber as instruções de uma pessoa responsável.

(2) os operários têm de ser pessoas adultas.

(3) os operários têm de ter recibido a formação adequada antes de manejar a serra e o carregador pela primera vez.

(4) os operários não se encontrem sobre a influência de alcool, medicamentos ou drogas.

Se é a primera vez que utiliza a serra, comece primeiro por cortar troncos redondos colocados sobre um cavalete.

► Roupas e equipamento de trabalho

- (1) A roupa folgada, cabelo grande ou joias podem ficar presas na serra enquanto está a trabalhar e poderá provocar graves lesões pessoais. Agarre o cabelo com um chapéu ou boné.
- (2) Alguns objetos podem sair a grande velocidade durante o trabalho e causar lesões graves.
- (3) Alguns objetos que caem durante o trabalho poderão provocar lesões na cabeça.
- (4) Durante o trabalho pode-se gerar pó que pode afetar as suas vias respiratórias ou provocar reacções alérgicas.
 - a. Utilize óculos de proteção que cumpram com as regras estabelecidas e que tenham passado as provas estipuladas para os requisitos de segurança EN 166.
 - b. Recomenda-se o uso de uma máscara ou protetor facial.
 - c. Utilize camisa ou casaco de manga comprida.
- (5) A roupa inadequada pode ficar enganchada na madeira ou entre as ramas o enredar-se nos componentes da serra enquanto está a trabalhar, o que poderá resultar em lesões graves.
 - a. Utilize roupa ajustada.
 - b. Evite o uso de lenços e joias.
- (6) O operário pode ter contato acidental com a corrente de corte durante o trabalho e lesionar-se com gravidade.
 - a. Utilize Calças compridas que contenham proteção de material resistente aos cortes. Estes protetores podem variar dependendo da velocidade máxima da corrente.
- (7) O operário pode cortar-se acidentalmente com a madeira que está a cortar. Também pode ter contato de forma acidental com a corrente de corte ao limpá-la e pode resultar em lesão grave.
 - a. Utilize luvas grossas antideslizantes de couro ou de outro material resistente ao desgaste.
- (8) Utilize calçado adequado para não resbalar nem cair. O operário pode ter contato acidental com a corrente de corte durante o trabalho e sofrer cortes consideráveis.
 - c. Utilize botas grossas com protetores resistentes aos cortes. Estes protetores podem variar dependendo da velocidade máxima da corrente.

Segurança na zona de trabalho

Serra

- (1) Os transeuntes, crianças e animais não são conscientes do perigo que correm se acedem à zona de trabalho já que podem ser alcançados por qualquer objeto que possa ter saltado ao ar e poderão sofrer lesões graves.
 - a. Mantenha aos transeuntes, crianças e animais longe da zona de trabalho.
- (2) A serra não é resistente à água. Se utiliza esta máquina debaixo de chuva ou em ambientes húmidos, o operário poderá sofrer uma descarga elétrica e poderá avariar-se a máquina.
 - a. No trabalho debaixo de chuva nem em ambientes húmidos.
- (3) O motor elétrico da serra pode produzir chispas capazes de provocar incêndios ou explosões em determinadas circunstâncias e, em consequência, provocar lesões pessoais graves ou mortais e danos à propriedade.
 - a. Previna qualquer risco de incêndio ou explosão.

► Instruções de segurança da serra

A serra funcionará de forma segura se:

- (1) A máquina não está estragada.
- (2) A máquina está limpa e seca.
- (3) O tensor de corrente não está estragado.
- (4) O ativador da corrente funciona adequadamente.
- (5) Os controles funcionam de forma adequada sem terem sido modificados.
- (6) O lubrificante da corrente realiza a sua função.
- (7) Se a profundidade das marcas de desgaste do pinhão da corrente é maior de 0,5 mm.
- (8) A combinação da espada e corrente de corte são as recomendadas no manual de instruções.
- (9) A espada e a corrente de corte estão corretamente montadas.
- (10) A corrente está devidamente tensada.
- (11) Se utiliza os acessórios originais.
- (12) Os acessórios estão devidamente montados.
- (13) O depósito de óleo está fechado.

ADVERTÊNCIA!

Se o produto não cumpre com as normativas de segurança, é possível que os componentes e os dispositivos de segurança não funcionem adequadamente, o que poderia resultar em lesões graves ou incluso mortais.

- (1) Trabalhe unicamente se a serra está em bom estado. Em caso de que a serra esteja suja ou molhada: limpe a e deixe que se seque.
- (2) Trabalhe unicamente se o tensor de corrente esteja em bom estado. Nunca modifique a serra. Utilize a combinação da espada e corrente de corte recomendada no manual de instruções.
- (3) Não utilize a serra se os controles não funcionam adequadamente.
- (4) Utilize unicamente acessórios ou peças de substituição originais para a sua máquina.
- (5) Monte a espada e a corrente de corte tal e como se indica no manual de instruções.
- (6) Monte os acessórios tal e como se indica no manual de instruções ou no manual que acompanha os acessórios.
- (7) Não introduza objetos nas aberturas da serra.

► Instruções de segurança da espada

Se considera que a espada está em bom estado se:

- (1) Não está estragada.
- (2) Não apresenta deformações.
- (3) Se mantém a profundidade de ranhura mínima.
- (4) Não há rebarbas na guía.
- (5) Não está agarrada.

ADVERTÊNCIA!

Se a espada não cumpre com a normativa de segurança, não poderá sopurtar e guiar a serra adequadamente e a corrente de corte, quando está em movimento, pode saltar fora da ranhura de corte provocando lesões graves ou incluso mortais.

- (1) Trabalhe unicamente se a espada está em bom estado.
- (2) Se a profundidade da ranhura é menor que a profundidade mínima, utilize uma espada nova.
- (3) Desbarbe a espada uma vez finalizado o seu trabalho.

► Instruções de segurança da corrente de corte

Considera-se que a corrente de corte está em bom estado se:

- (1) Não está estragada.
- (2) Está bem afiada.
- (3) A altura dos calibradores de profundidade dos dentes se encontra entre as marcas de serviço.
- (4) A longitude dos dentes encontra-se entre as marcas de desgaste.

ADVERTÊNCIA!

As peças estragadas não podem funcionar com normalidade e como consequência os dispositivos de segurança podem falhar provocando lesões pessoais graves e incluso mortais.

- (1) Não utilize uma corrente de corte estragada.
- (2) Afie a corrente tal e como se especifica neste manual.

TÉCNICAS DE CORTE

► Serrar

(1) As vezes o operário perde concentração no seu trabalho e pode escorregar, tropeçar o cair sofrendo algum tipo de lesão que pode ser incluso grave.

- g. Mantenha a calma e planifique o seu trabalho.
- h. Não utilize a serra se não tem uma boa visibilidade.
- i. A serra é uma ferramenta para um só operador.
- j. Não utilize a serra a uma altura superior aos ombros.
- k. Tenha cuidado com os obstáculos que possa encontrar na zona de trabalho.
- l. Mantenha os pés bem apoiados no chão quando utilize a serra. Para realizar um trabalho em altura, utilize uma plataforma de elevação.

(2) A corrente em movimento pode cortar o operário e ferir com gravidade.

- b. Não toque na corrente em movimento.

(3) A corrente em movimento aquece e contrai. Se a corrente da serra não arrefece o suficientemente ou está incorretamente esticada e poderá saltar da espada e incluso pode romperse; o que provocaría lesões graves ou danos à propriedade.

- c. Utilize lubrificante da corrente.
- d. Comprove a tensão da corrente regularmente enquanto trabalha. Se a tensão da corrente está laça, estique a.

(4) Se a corrente começa a funcionar de forma diferente ao habitual provocará uma situação de perigo e que poderá derivar em lesões pessoais graves ou danos à propriedade.

(5) A corrente da serra pode produzir vibrações quando está em funcionamento.

- d. Utilize luvas de proteção.
- e. Tire intervalos para descansar.
- f. Se padece de sintomas de má circulação, consulte o seu médico.

(6) Se a corrente da serra toca com um objeto sólido poderá produzir chispas que poderão desencadear um incêndio estando perto de combustível, o que causaria lesões pessoais graves ou incluso mortais e dano a propriedade.

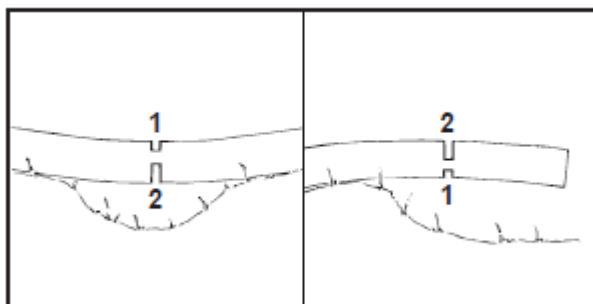
- a. Não utilize a corrente da serra perto de combustíveis.

(7) A corrente segue girando por um tempo breve mesmo depois de deixar o gatilho de aceleração, o que poderia provocar lesões pessoais graves.

- a. Espere que a corrente pare.

Se ao cortar madeira a corrente está demasiado ajustada, ficará presa ao não pode moverse o que poderá provocar uma perda de control da corrente de corte e consequentemente lesões pessoais graves.

- a. Comece com um recorte do lado da compressão do tronco (1) e logo realize um corte do lado da tensão (2).



► Desrame

O desrame consiste em cortar as ramas de uma árvore caída.

(1) Comece o desrame deixando as ramas na parte inferior e em declive do tronco para manterlo por cima do solo.

- a. Estabilize o tronco se for necessário.
- b. Nunca se encoste a um tronco durante o desrame.

► Corte

⚠ ATENÇÃO: Tenha em conta que o diâmetro máximo do corte da serra é de 100 mm.

(1) Os operários sem experiência não são conscientes dos perigos que leva cortar uma árvore; o que poderá resultar em lesões pessoais graves ou incluso mortais ou danos a propriedade.

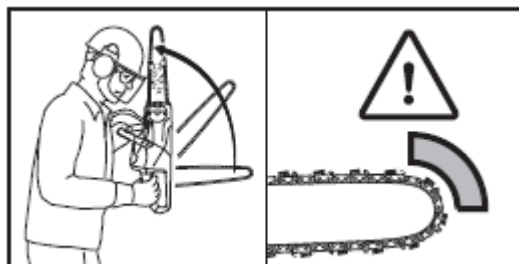
- a. Se tem alguma dúvida, não corte a árvores estando sozinho.
- (2) As árvores ou as ramas podem cair sobre os transeuntes, crianças animais ou objetos durante a operação do corte, o que pode resultar em lesões graves ou incluso mortais e danos a propriedade.
- d. Determine a direção da caída de modo que a zona donde deva cair a árvore esteja livre.
 - e. Não permita aos transeuntes, crianças ou animais aproximar-se da zona de trabalho. Deve-se manter uma distância de, pelo menos, 2 ½ vezes a distância da árvore com respeito às pessoas mais perto.
 - f. Inspeccione a copa da árvore a cortar e as copas das árvores que se encontrem perto da zona e mantenha-se alerta antes da caída das ramas.
- (3) Ao cair a árvore, o tronco pode romper-se ou pode rebolar até ao operário podendo causar lesões pessoais graves ou incluso mortais.
- c. Planifique ao menos duas rotas de fuga e retire os obstáculos, como vegetação rasteira, árvores pequenas e outras vegetações. Estas rotas devem permitir distanciar-se da direção planificada para a caída da árvore.
 - d. Ao tomar uma das rotas de fuga, preste atenção à caída da árvore.
- (4) Os obstáculos na zona de trabalho e nas rotas de fuga podem por em perigo o operário se este não pode transitar por elas, provocando que possa escorregar ou cair, o que provocaría lesões graves ou incluso mortais.
- a. Retire todos os obstáculos da zona de trabalho e das rotas de fuga.
- (5) Se realiza o corte através do centro demasiado rápido, poderá perder o controlo do sentido da caída da árvore, no que resultaría em lesões graves ou incluso mortais e danos a la propiedad.
- a. Não realize o corte através do centro.
 - b. Se a árvore cai antes do previsto, distancie-se da direção do corte e utilize uma das rotas de fuga.
- (6) Se pode produzir um contragolpe se a corrente de corte do quadrante superior da ponta da espada toca um objeto sólido ou fica bloqueada. Esta situação pode desencadear em lesões pessoais graves ou mortais e danos a propiedad.
- a. Utilize uma cunha de corte de aluminio ou de plástico.
- (7) Se por alguma razão a árvore não cai completamente ou fica bloqueada em outra árvore, o operário não poderá terminar o trabalho de forma controlada.
- a. Interrompa o corte e utilize u cabrestante de cabo ou veículo apropiado para conseguir colocar o tronco no chão.

FORÇAS REATIVAS

► Contragolpe

- (1) O contragolpe produs-se quando a corrente de corte do quadrante superior da ponta da espada toca num objeto sólido ou fica bloqueada.

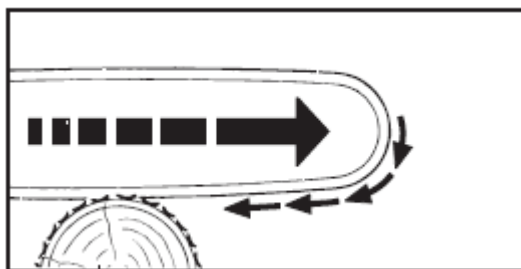
(2) A corrente de corte fica bloqueada na ponta da espada.



Quando se produz um contragolpe, a energia que impulsiona a corrente pode criar uma força que move a serra em sentido oposto ao movimento da corrente, no ponto em que está reduz a sua velocidade ou para. Isto pode lançar a espada para cima de maneira instantânea, causando possíveis lesões graves ou mortais ao operário.

- h. Segure a serra firmemente com ambas as mãos.
- i. Maneje a serra tal e como se indica no manual de instruções.
- j. Não corte com o quadrante superior da ponta da espada.
- k. Sempre corte com uma corrente de corte devidamente afiada e esticada.
- l. Recomenda-se o uso de correntes de baixo contragolpe.
- m. Recomenda-se o uso de espada de contragolpe reduzido.
- n. Sempre corte com a corrente funcionando a máxima velocidade.

► Puxão



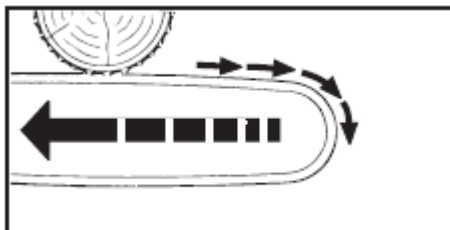
⚠ ¡ADVERTENCIA!

O puxão produz-se quando a corrente de corte na parte inferior da espada bloqueia repentinamente ou reduz a velocidade significativamente por estar bloqueada, fica trancada ao entrar em contacto com algum objeto estranho na madeira. A reação da corrente de corte pode fazer que a serra se mova para trás e que o operário perca o controlo, o que poderá ocasionar lesões graves ou mortais.

- f. Segure a serra firmemente com ambas as mãos.
- g. Maneje a serra tal e como se indica no manual de instruções.
- h. Mantenha a espada reta durante o corte.

- i. Utilize a espada adequadamente.
- j. Corte sempre com a corrente funcionando à máxima velocidade.

► Rejeitar



A rejeição produz-se quando a corrente da serra na parte superior da espada se detém **repentinamente ou reduz a velocidade significativamente por estar bloqueada, ficar trancada ao entrar em contacto com algum objeto extranho na madeira. A reação da corrente de corte pode fazer que a serra se mova para tras na direção do operário causando a perda do control da serra, o que poderá ocasionar lesões graves ou mortais.**

- e. Segure a serra firmemente com ambas as mãos.
- f. Maneje a serra tal e como se indica no manual de instruções.
- g. Mantenha a espada reta durante o corte.
- h. Sempre corte com a corrente funcionando a máxima velocidade.

Limpeza, manutenção e reparação

(1) A serra pode pôr-se em funcionamento de forma acidental produzindo lesões pessoais graves e danos à propriedade. Para evitar, tire a bateria antes de realizar as tarefas de limpeza, manutenção ou reparação.

- a. Desligue a tomada da corrente.
- b. Desligue a serra.
- c. Retire a espada e a corrente de corte.

(2) Os produtos de limpeza corrosivos, os limpadores a alta pressão ou os objetos pontiagudos poden estragar a serra, a espada, a corrente de corte, a bateria e o carregador. Se não limpa corretamente estes elementos, é possível que não funcionem adequadamente o que os dispositivos de segurança não funcionem tal e como está previsto, o que poderá derivar em lesões pessoais graves.

- a. Limpe a serra, a espada, a corrente de corte, a bateria e o carregador tal e como se explica neste manual de instruções.

(3) Se a serra, a espada, a corrente de corte, a bateria e o carregador não recebem o serviço de manutenção adequado, os componentes não funcionarão adequadamente ou os dispositivos de segurança não funcionarão tal e como devem, o que poderá derivar em lesões pessoais graves.

- a. Não tente realizar os trabalhos de manutenção nem as reparações da serra, a bateria ou o carregador.
 - b. Se a serra, a bateria ou o carregador necessitam manutenção ou têm de ser reparadas, contate com o serviço técnico.
 - c. Efetue a manutenção ou repare a espada e a corrente de corte tal e como descreve o manual de instruções.
- (4) O operário pode cortar-se com os dentes afiados enquanto realiza as tarefas de limpeza ou de manutenção da corrente de corte o que pode resultar em lesões pessoais.
- a. Utilize luvas de proteção de material resistente.

POR A TRABALHAR

Antes de começar a trabalhar siga os passos seguintes:

- (1) Asegure-se de que os seguintes componentes estejam em bom estado:
 - a. Serra.
 - b. Espada.
 - c. Corrente de corte.
 - d. Bateria.
 - e. Carregador.
- (2) Comprove a bateria.
- (3) Carregue a bateria.
- (4) Limpe a serra.
- (5) Monte a espada e a corrente de corte.
- (6) Estique a corrente de corte.
- (7) Lubrique a corrente.
- (8) Comprove os controlos.
- (9) Comprove o fluxo de óleo da corrente.
- (10) Se não pode realizar estas tarefas, não utilize a serra e contacte com o serviço técnico.

MONTAJEM DA SERRA



Para realizar as seguintes operações, deverá primeiro desconetar a máquina.

► Montagem da espada e a corrente de corte.

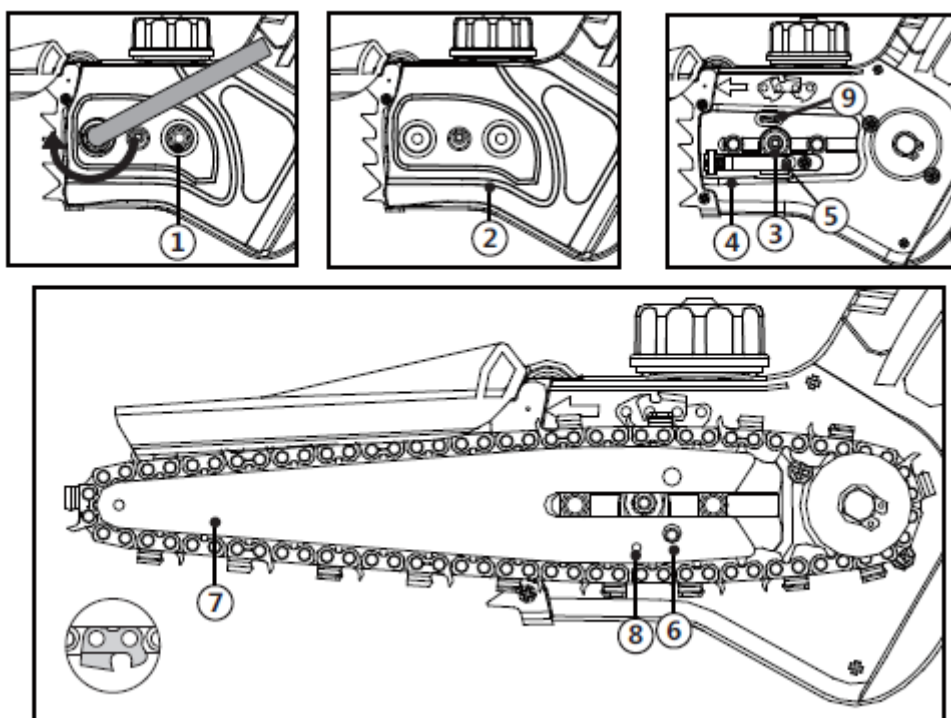
As combinações da espada e corrente de corte que podem se utilizar com o pinhão de corrente estão numeradas nas especificações.

- (1) Desconete a serra e retire a bateria.
- (2) Gire a porca mariposa “①” em sentido contrário as agulhas do relógio até que a tampa do pinhão da corrente se possa retirar “②”.
- (3) Retire a tampa do pinhão da corrente “②”.
- (4) Retire o parafuso tensor da corrente “③”. Coloque a espada “⑦” na engrenagem tensora “④”, de modo que os passadores ⑤ de este encaixem nos orifícios “⑥” da espada “⑦”.

Nota: A espada “⑦” pode estar em qualquer direção. O logo da espada também pode estar colocado virado a baixo.

(5) Coloque a corrente de corte na ranhura da espada de forma que as flechas na correia de amarre na parte superior da espada estejam orientadas para a ponta da espada.

(6) Gire o parafuso tensor “③” até alcançar o seu máximo.



Nota: Coloque a espada com o parafuso tensor “③” e a corrente na serra e comprove que:

- d. Os dentes sigam as setas que apontam para a direção de rotação.
- e. Os dentes impulsores da corrente estejam colocados nos dentes do pinhão da corrente.
- f. A cabeça dos dentes de corte se encontra na ranhura da espada. “⑦”.

(7) Faça girar o parafuso tensor “③” para a direita até que a corrente se ajuste perfeitamente na serra.

(8) Alinhe a entrada do óleo “⑧” e o tubo da saída do óleo “⑨”.

(9) Ajuste a tampa do pinhão da corrente na serra de modo que fique justo com a carcasa.

(10) Se a tampa do pinhão da corrente não está bem ajustada, volte a colocar de novo.

► **Extração da espada e da corrente de corte.**

(1) Gire a porca mariposa ① até que possa extrair se a tampa do pinhão da corrente.

(2) Retire a tampa da embraiagem.

(3) Gire o parafuso tensor ③ no sentido contrário às agulhas do relógio até que se solte e a corrente de corte se solte.

(4) Retire a espada e a corrente.

► **Tensor a corrente de corte.**

Durante o trabalho e devido á troca de temperatura, a corrente se dilata e se contrae o que provoca um cambio na tensão da corrente. Comprove a tensão da corrente regularmente enquanto está a trabalhar e reajústea se for necessário.

(1) Desligue a serra e a alimentação.

(2) Gire a porca mariposa ② no sentido contrário às agulhas do relógio até que a corrente de corte se solte.

(3) Faça girar o parafuso tensor ③ para a direita até:

c. A corrente encaixar correctamente contra a parte inferior da espada.

d. Que se possa tirar fácilmente a corrente junto com a espada só com dois dedos.

(4) Se a corrente não se pode mover da espada com a mão, significará que está demasiado esticada e deverá reduzir a tensão girando a porca de ajuste em sentido contrário às agulhas do relógio até que a corrente possa mover se livremente pela espada só com dois dedos.

(5) Gire a porca mariposa no sentido das agulhas do relógio até que a tampa do pinhão da corrente esteja bem colocada.

► **Encher o depósito de óleo da corrente.**

(1) Desligue a serra retire a batería.

- (2) Coloque a serra sobre uma superfície nivelada de maneira que a tampa do depósito do óleo esteja com a boca para cima.
- (3) Utilize um trapo humedecido para limpar ao redor da tampa do depósito.
- (4) Gire a tampa na direção contrária as agulhas do relógio até poder soltar se.
- (5) Retire a tampa do depósito do óleo.
- (6) Ateste com óleo de corrente e tente não derramar nem encher o depósito em excesso.
- (7) Coloque a tampa do depósito na rosca do depósito.
- (8) Pressione a tampa do depósito e gíre a para a direita até que esteja ajustada.
- (9) O depósito está fechado.

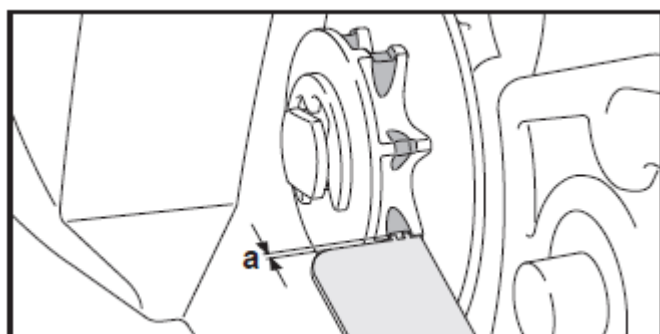
COMPROVAÇÕES INICIAIS



Para realizar as seguintes operações, deverá primero desconectar a máquina.

► Controlo do pinhão da corrente.

- (1) Desconete a serra e retire a bateria.
- (2) Retire a tampa do pinhão da corrente.
- (3) Retire a espada e a corrente.
- (4) Utilize uma galga para comprovar as marcas de desgaste do pinhão da corrente.
- (5) Se as marcas de desgaste são mais profundas que 0,5 mm, não utilize a serra e contate com o serviço técnico, já que deverá trocaro pinhão da corrente.



► Controle a espada.

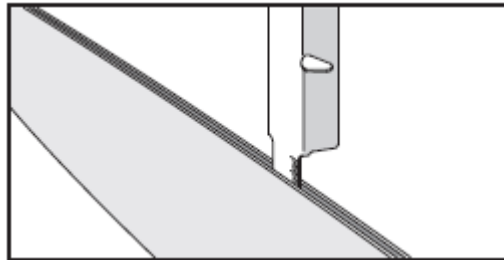
- (1) Desconete a serra e retire a bateria.
- (2) Retire a corrente a espada.

(3) Meça a profundidade da ranhura da espada na zona de maior desgaste utilizando um paquímetro.

(4) Troque a espada se:

- d. A espada está estragada.
- e. A profundidade medida é menor às profundidades mínimas requeridas.
- f. A ranhura da espada está contraída o extendida.

(5) Se tiver qualquer dúvida, contate con o serviço técnico.



► Lubrificação da corrente.

(1) Dirija a espada para uma superfície luminosa.

(2) Conete a serra.

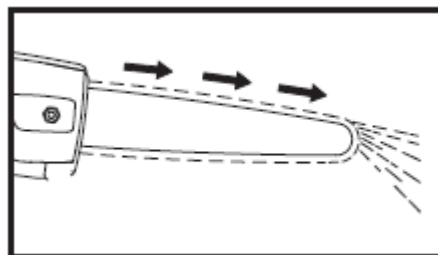
(3) A corrente de corte deve conter uma pequena quantidade de óleo que é visível à contraluz.

Se não pode ver o óleo na corrente:

(3) Encha o depósito de óleo.

(4) Comprove de novo a lubrificação.

(5) Se mesmo assim não pode ver o óleo de lubrificação, significa que o mecanismo de lubrificação não funciona e deverá contatar com o serviço técnico para que reparem o sistema de lubrificação da corrente.



► Controlo de arranque

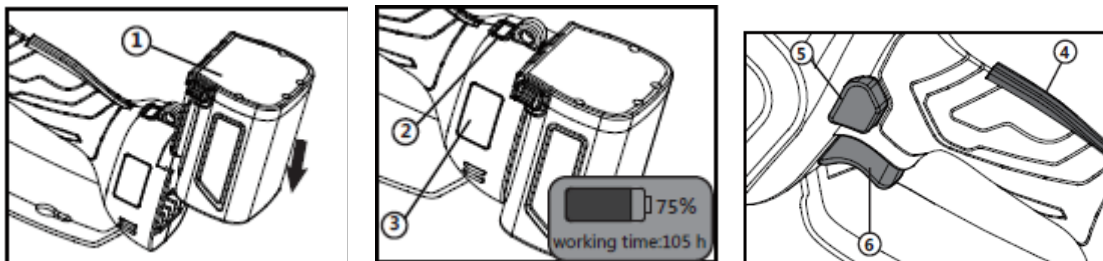
1. Mantenha as pessoas longe da zona de trabalho já que podem ser alcançados por qualquer objeto que possa ter sido lançado ao ar e sofrer lesões graves.

2. Ponha a bateria no terminal de entrada de alimentação da máquina eléctrica.

3. Ligar / Apagar a máquina.

(1) Aperte o botão de ligar ② durante dois segundos, emitirá um apito e se iluminará o ecrã. No ecrã mostrarseà a carga da bateria e as horas de funcionamento da maquina.

(2) Aperte e mantenha apertado o gatilho de segurança enquanto segura a asa. A continuar, pulse o botão de bloqueio com o seu dedo pulgar e pulse de seguida o seletor de velocidade variável. A serra se porá em funcionamento.

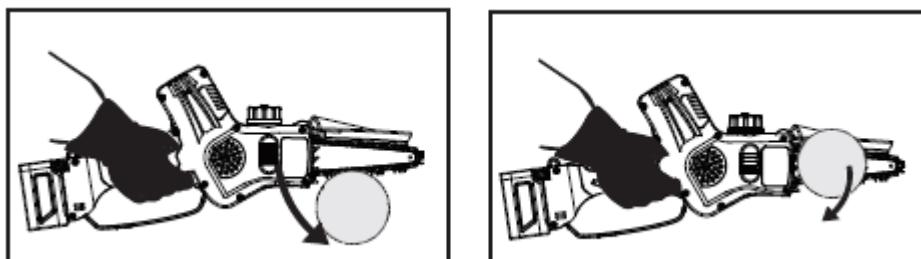


MANEJO

► Corte

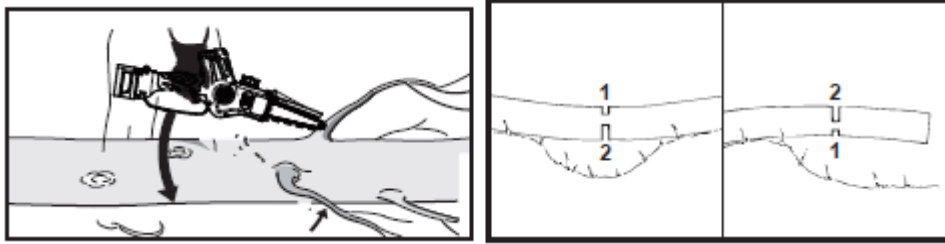
Pode-se produzir um contragolpe se a corrente de corte do quadrante superior da ponta da espada toca um objeto sólido ou fica bloqueada. Esta situação pode desencadear em lesões pessoais graves o mortais e danos a propriedade.

- g. Corte sempre com a corrente funcionando a máxima velocidade.
- h. No corte com o quadrante superior da ponta da espada.
- i. Comece a cortar com a corrente funcionando a máxima velocidade e mantenha a espada vertical.
- j. Utilize a espada adequadamente.
- k. Não corte mais mais largo que a espada.
- l. Mitigue o peso da serra ao final do corte.



► Desramar

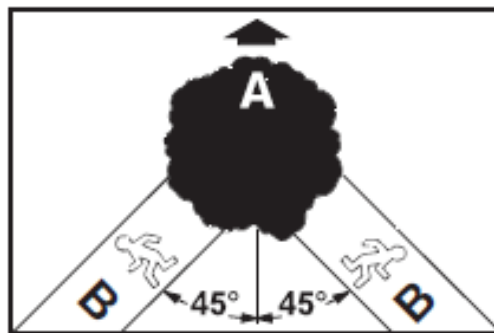
- j. Apoie a sierra no tronco.
- k. Com a corrente a funcionar a máxima velocidade, gire a espada para cima contra a rama.
- l. Corte a rama com a parte superior da espada.
- m. Se a rama está com tensão, realize o corte primeiro no lado da compressão (1) da rama e logo outro corte do lado da tensão (2).



► Corte

1. Determinar a direção da caída da rota de fuga.

- (1) Determine la direção da caída de modo que a zona donde deva cair a árvore esteja livre.
- (2) Quando planeie a rota de fuga (B), tenha presente:
 - g. Rota de fuga (B) a um ângulo de 45° para a direção da caída (A).
 - h. Não deve haver nenhum obstáculo na zona de fuga (B).
 - i. Asegúresse que a parte superior da árvore está na sua perspectiva de visão.
 - j. Numa encosta, sitúese no lado da encosta acima.



2. Preparar a zona de trabalho na base da árvore.

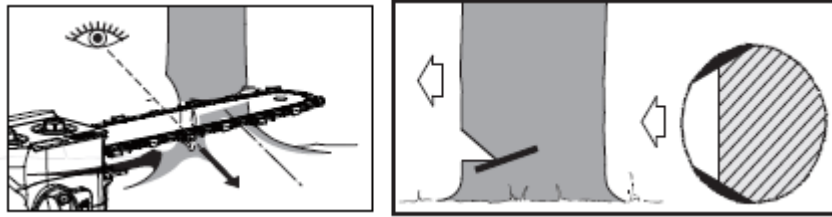
- (1) Retire qualquer obstáculo da zona de trabalho e da base da árvore.
- (2) Retire toda a vegetação da base d árvore.



- (3) Se as raízes da árvore são grossas realize primero um corte vertical e logo um corte horizontal.

3. Corte de cara livre.

O corte de abate determina a direção da caída da árvore. Há distintos fatores que podem influir na direção da caída.



- (1) Coloque o corte da tala perpendicular a linha de caída e e perto do chão.
 - (2) Realize um corte horizontal.
 - (3) Corte um ângulo de aproximadamente 45° até à parte inferior do primeiro corte.
- (1) Se a madeira é fibrosa, tenha em conta os seguintes pontos quando realize cortes de altura:
- d. Deve realizar os cortes a ambos lados do tronco.
 - e. Os cortes devem ser a mesma altura que o corte da tala subseguinte.
 - f. A largura do corte deve ser de 1/10 ao diâmetro do tronco.

O tronco não pode romper-se quando a árvore cai.

LIMPEZA

► Limpeza da serra.

- g. Desconete a serra e retire a bateria.
- h. Limpe a serra com um pano humedecido ou com um eliminador de resinas.
- i. Retire a tampa do pinhão.
- j. Limpe a zona ao redor do pinhão da corrente com um pano humedecido ou com um eliminador de resinas.
- k. Retire qualquer corpo estranho do compartimento da bateria e limpe-o com um pano húmido.
- l. Limpe os contactos eléctricos da bateria com uma escova suave.
- m. Coloque de novo a tampa do pinhão da corrente.

► Limpeza da espada e da corrente.

- m. Desligue a máquina, acione o travão da corrente e retire a bateria.
- n. Retire a espada e a corrente.
- o. Limpe o tubo de saída do óleo (1), o orifício da entrada do óleo (2) e a ranhura (3) com uma escova suave ou com um eliminador de resinas.
- p. Limpe a serra com uma escova suave ou com um eliminador de resinas.
- q. Coloque de novo a espada e a corrente.

MANUTENÇÃO

(1) Manutenção do pinhão da corrente.

- a. Esta tarefa deveria ser realizada por um técnico.
- b. Se o pinhão da corrente está estragado ou roto não utilize a serra e contate o serviço técnico.

(2) Desbarbe da espada.

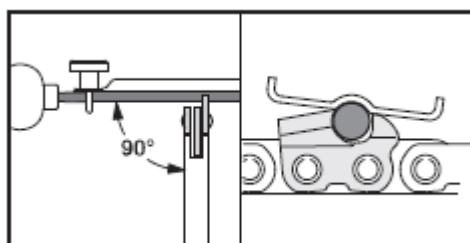
Pode se acumular rebarbas no borde exterior da espada.

- c. Retire as rebarbas com uma lima plana ou com uma ferramenta rectificadora de espadas.
- d. Antes qualquer dúvida, contacte com o serviço técnico.

(3) Afiar a corrente de corte.

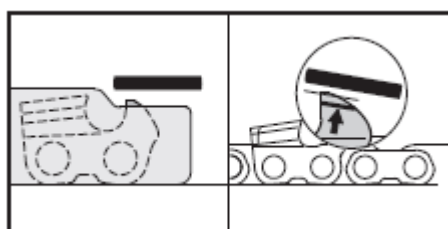
Afiar correctamente a corrente de corte requiere muita prática.

As limas, os afiadores e o manual “Afiado da corrente de corte” podem ser de grande ajuda para obter os resultados desejados.



(4) Afie cada dente com um afiador redondo tendo em conta:

- g. Que a lima redonda se ajusta perfeitamente ao tamanho da corrente.
- h. Lime desde o interior do dente até fora.
- i. Segure a lima no ângulo correto à espada.
- j. Mantenha o ângulo de afiado.
- k. Lime os calibradores de profundidade com uma lima plana para que estejam nivelados com o calibrador de afiado e paralelos a marca de serviço. O calibrador de afiado deve coincidir com o passo da corrente de corte.
- l. Se têm alguma dúvida, consulte com o serviço técnico.



ADVERTÊNCIAS DE SEGURANÇA DA MAQUINA ELÉTRICA

(1) Introdução

Neste apartado encontrará as medidas de segurança especificadas na norma IEC 60745 em relação às ferramentas manuais elétricas acionadas por motor eléctrico.

As precauções e avisos de segurança com o objetivo de evitar uma descarga eléctrica que se descreve no apartado “2) Precauções eléctricas” não são de aplicação no caso das ferramentas eléctricas sem fios.



¡Atenção!

Leia todas as instruções e avisos de segurança. O incumprimento de ditos avisos e instruções podem derivar numa descarga eléctrica, um incêndio e/ou lesões pessoais graves ou mortais. Guarde todas as instruções e avisos num lugar seguro para futuras referências.

O término “ferramenta eléctrica” utilizado nos avisos de segurança faz referência a uma ferramenta eléctrica com conexão a rede eléctrica (sem fios) ou uma ferramenta eléctrica acionada por batería.

(2) Segurança na zona de trabalho.

- d. Mantenha a zona de trabalho limpa e bem iluminada. As zonas de trabalho escuras e abarrotadas de coisas evitam a que se produzam acidentes.
- e. Não faça uso de ferramentas eléctricas perto de explosivos, o mesmo que na presença de líquidos inflamáveis, gases o pó. As ferramentas eléctricas produzem chispas e poderiam incêndiar o pó.
- f. c. Mantenha as crianças e qualquer pessoa fora de trabalho fora enquanto está utilizando a ferramenta eléctrica. Qualquer distração pode provocar uma perda de control.

(3) Segurança eléctrica.

- g. A tomada da ferramenta eléctrica deverá adaptar-se corretamente à tomada da corrente. Não modifique a tomada de nenhum modo. Não utilize nenhum conector adaptador junto com ferramentas eléctricas com ligação à terra (com ligação a massa). As tomadas não modificadas e as tomadas de corrente adequadas reduzem o risco de uma descarga eléctrica.
- h. Evite o contato corporal com superficies com ligação à terra ou massa como, por exemplo, tubos, radiadores, fornos e frigoríficos. Existe maior

- risco de sofrer uma descarga elétrica se o seu corpo está ligado à terra ou massa.
- i. Não exponha a ferramenta elétrica à chuva ou à humidade. A entrada de água na ferramenta elétrica aumenta o risco de sofrer uma descarga elétrica.
 - j. Não faça um uso inadequado do cabo. Não utilize nunca o cabo para transportar, atirar da ferramenta elétrica ou desligar-la. Mantenha o cabo longe de fontes de calor, de óleo, de sítios afiados ou de peças móveis. Se o cabo se estraga ou se enreda, o risco de produzir se uma descarga elétrica aumenta.
 - k. Se trabalha com uma ferramenta elétrica ao ar livre, utilize unicamente uma cobertura que seja adequada para seu uso em exteriores já que deste modo reduzirá o risco de produzir se uma descarga elétrica.
 - l. Se for inevitável utilizar a ferramenta elétrica em um entorno húmido, utilize uma alimentação protegida por um dispositivo de corrente residual (RCD) e de este modo reduzirá o risco de produzir se uma descarga elétrica.

(4) Segurança pessoal.

- i. Esteja atento, preste atenção ao que faz e use o sentido comum para trabalhar com a ferramenta elétrica. Não utilize a ferramenta elétrica quando esteja cansado ou se está debaixo de efeitos de drogas, álcool ou medicamentos. Um momento de distração durante o uso da ferramenta elétrica pode ser causa de lesões graves.
- j. Utilize o equipamento de proteção pessoal. Leve sempre os óculos protetores postos. Levar posto o equipamento de proteção pessoal, como a máscara contra o pó, o calçado de segurança antideslizante, o capacete protetor ou a proteção auditiva, segundo o tipo e o uso da ferramenta elétrica, reduz o risco de lesões.
- k. Evite arrancar a máquina de forma acidental. Asegure-se de que o interruptor da ferramenta elétrica esteja na posição de desconexão antes de conectar a alimentação da corrente e/ou a bateria, de pegá-la ou de transportá-la. Se põe o dedo no interruptor ao transportar a ferramenta elétrica ou se a liga à a alimentação de corrente com o interruptor na posição de conexão, podem produzir se acidentes.
- l. Retire as ferramentas de ajuste ou as chaves de parafusos antes de ligar a ferramenta elétrica. A existência de uma ferramenta ou uma chave num aparelho giratório pode provocar lesões.
- m. Evite posturas que exija um sobre esforço. Asegure-se de adotar uma posição estável e mantenha em todo o momento o equilíbrio. De este modo, poderá controlar melhor a ferramenta elétrica em situações inesperadas.
- n. Leve roupa apropriada. Não leve roupa larga nem joias. Mantenha o cabelo, a roupa e as luvas longe das peças giratórias. As peças móveis podem capturar a roupa larga, as joias ou o cabelo comprido.
- o. Se utiliza dispositivos para a conexão de equipamentos de aspiração e captação de pó, assegure-se de que estes se encontram corretamente ligados e se se utilizam adequadamente. O uso de equipamentos de aspiração de pó pode reduzir os riscos ocasionados pelo pó.

- p. Não permita que a familiarização com uso frequente das ferramentas o façam sentir mais seguro e ignorar os princípios de segurança das ferramentas. Um descuido pode provocar lesões graves em uma fração de segundos.

(5) Uso e cuidado das ferramentas elétricas.

- e. Não force a ferramenta elétrica. Utilize a ferramenta elétrica adequada para o seu trabalho. Com a ferramenta elétrica adequada trabalhará melhor e mais seguro a velocidade para que foi desenhada.
- f. Não utilize a ferramenta elétrica se interruptor não liga e nãoapaga corretamente. Qualquer ferramenta elétrica que não possa controlar-se com o interruptor é perigoso e deverá reparar-se.
- g. Desligue a tomada da alimentação da ferramenta elétrica antes de fazer qualquer ajuste, trocando os acessórios o guardando as ferramentas elétricas. Estas medidas preventivas de segurança reduzem o risco de por em andamento acidentalmente a maquina elétrica.
- h. Guarde as ferramentas elétricas que não esteja a utilizar fora do alcance das crianças e não permita que ninguém que não esteja familiarizada com a ferramenta elétrica ou com estas instruções a utilizem. As ferramentas elétricas são perigosas nas mãos de pessoas que não tenham recebido a formação adequada para utilizá-las.

ADVERTÊNCIAS DE SEGURANÇA PARA AS SERRAS

(1) Mantenha o seu corpo longe da serra quando esteja em funcionamento e assegure-se de que a corrente de corte não contacte com nenhum objeto. Um descuido poede provocar que a sua roupa ou alguma parte do seu corpo fique agarrado hà ferramenta.

(2) Segure sempre a serra colocando a sua mão direita na asa traseira e a sua mão esquerda na asa dianteira. Se segura a serra com as mãos na posição invertida, aumenta o risco de sofrer lesões pessoais.

(3) Segure a serra unicamente pelas garras isoladas já que a corrente de corte poderá entrar em contato com cabos ocultos. Se a corrente de corte entra em contato com um cabo com corrente, poderá fazer que os componentes metálicos da serra tenham corrente e provoquem uma descarga elétrica ao operário.

(4) Utilize óculos protectores. Recomenda-se o uso de equipamentos protetores adicionais para os ouvidos, cabeça, mãos, pernas e pés. O equipamento protetor adequado reduz as lesões pessoais causadas por desperdícios lançados ou pelo contacto acidental com a corrente de corte.

(5) Não faça funcionar a serra desde uma árvore já que poderá acidentalmente e ferirse com gravidade.

(6) Mantenha os pés bem apoiados e utilize a serra unicamente quando esteja parado sobre uma superfície fixa, segura e nivelada. As superfícies escorregadias ou instáveis podem causar a perda do equilíbrio ou o control da serra.

(7) Quando se corta uma rama que está em tensão, esteja atento movimento repentino de esta. Quando se solta a tensão das fibras de madeira, a rama em tensão poderá golpear o operário ou causar a perda do control da serra.

(8) Tenha cuidado ao cortar mato e árvores jovens. Os materiais finos podem atolar a corrente e a serra poderá contragolpear em direção ao operário ou causar-le a perda de equilíbrio.

(9) Transporte a serra segurando a pelo punho dianteiro, com a serra parada e a corrente longe do seu corpo. Ao transportar ou armazenar a serra, sempre proteja a espada com a tampa. O manejo adequado da serra reduz a probabilidade do contacto acidental com a corrente em movimento.

(10) Siga as instruções para lubrificar a máquina, tensar a corrente e trocar a espada e a corrente. Uma corrente incorretamente tensada ou lubrificada poderá romper-se ou aumentar o risco de contragolpe.

(11) Mantenha as asas secas, limpas e sem restos de óleo nem massa. As asas oleosas são escorregadias e poderão provocar uma perda de control.

(12) Corte madeira unicamente. Não utilize a serra para fins para quais não tenha sido desenhada. Por exemplo: não utilize a serra para cortar metal, plástico, materiais de construção que não sejam de madeira. Se usa a serra para trabalhos para os quais não tenha sido desenhada, poderã causar uma situação perigosa.

CAUSAS DO CONTRAGOLPE E MEDIDAS DE PREVENÇÃO

(1) Pode ocorrer um contragolpe ou salto quando a ponta da espada choca contra algum objeto, ou quando a corrente de corte fica presa na madeira na ranhura de corte.

(2) Em alguns casos, o choque da ponta pode causar uma reação inversa repentina, fazendo que a espada salte para cima e para trás contra operário.

(3) O bloqueio da corrente da serra ao comprimento da parte superior da espada pode puxar a espada rapidamente para trás contra o operário. Qualquer destas duas reações pode causar uma perda de control da serra no que resultaría em lesões pessoais graves.

(4) Não confie exclusivamente nos dispositivos de segurança incorporados na serra. Como usuário de uma serra, você deve tomar várias medidas para evitar acidentes ou lesões durante o seu trabalho de corte.

(5) O contragolpe é o resultado de mau uso da serra ou de procedimentos incorrectos de uso, e pode evitar-se tomando as precauções adequadas, dadas a continuação:

- r. Segure a serra com firmeza, com os seus polegares e dedos alre­dor dos punhos, ambas as mãos na serra e o seu corpo e braços na posição tal que permitam resistir à força de um contragolpe. A força de um contragolpe pode ser controlada pelo operário se tom as medidas de precaução corretas. Não solte a serra.
- s. Não se estenda mais além do seu alcance nem corte por cima da altura dos seus ombros. Isto ajuda a evitar o contacto acidental da ponta e permite um melhor control da serra em situações inesperadas.
- t. Use únicamente as espadas e correntes de corte de reposição especificadas pelo fabricante. Se usa espadas ou correntes de corte de reposição incorretas, poderá causar a rotura da corrente ou contragolpes.
- u. Siga as instruções do fabricante para afiar e manter a corrente de corte. Se reduz a altura do regulador de profundidade, aumentará o contragolpe.

SERVIÇO PÓS-­VENDA

Se tem qualquer dúvida com relação a esta ferramenta elétrica, contate com o seu distribuidor.

EXCLUSÃO DE RESPONSABILIDADES

KPC reserva-se ao direito de fazer as mudanças de desenho e de fabricação que estime necessárias para melhorar as prestações das suas ferramentas. Obrigado pela sua compreensão. Podem existir algumas diferenças entre a ferramenta que adquiriu e as imagens que aparecem neste manual.

Condições da garantia:

- Durante o período da garantia, se o produto não funciona corretamente, a fábrica ou o distribuidor se fará responsável dele sem algum custo para o comprador.

Serviços que se excluem da garantia.

- Os danos causados por um mal-uso da ferramenta.

Durante todo o período da garantia, guarde a garantia junto ao recibo ou fatura de compra original. Se não apresenta a garantia ou a fatura, não se procederá à reparação gratuita da maquina.

- Forças externas (incêndios, inundações, tormentas, etc.)
- Ferramentas que já tenham sido reparadas ou manipuladas por pessoal não autorizado.

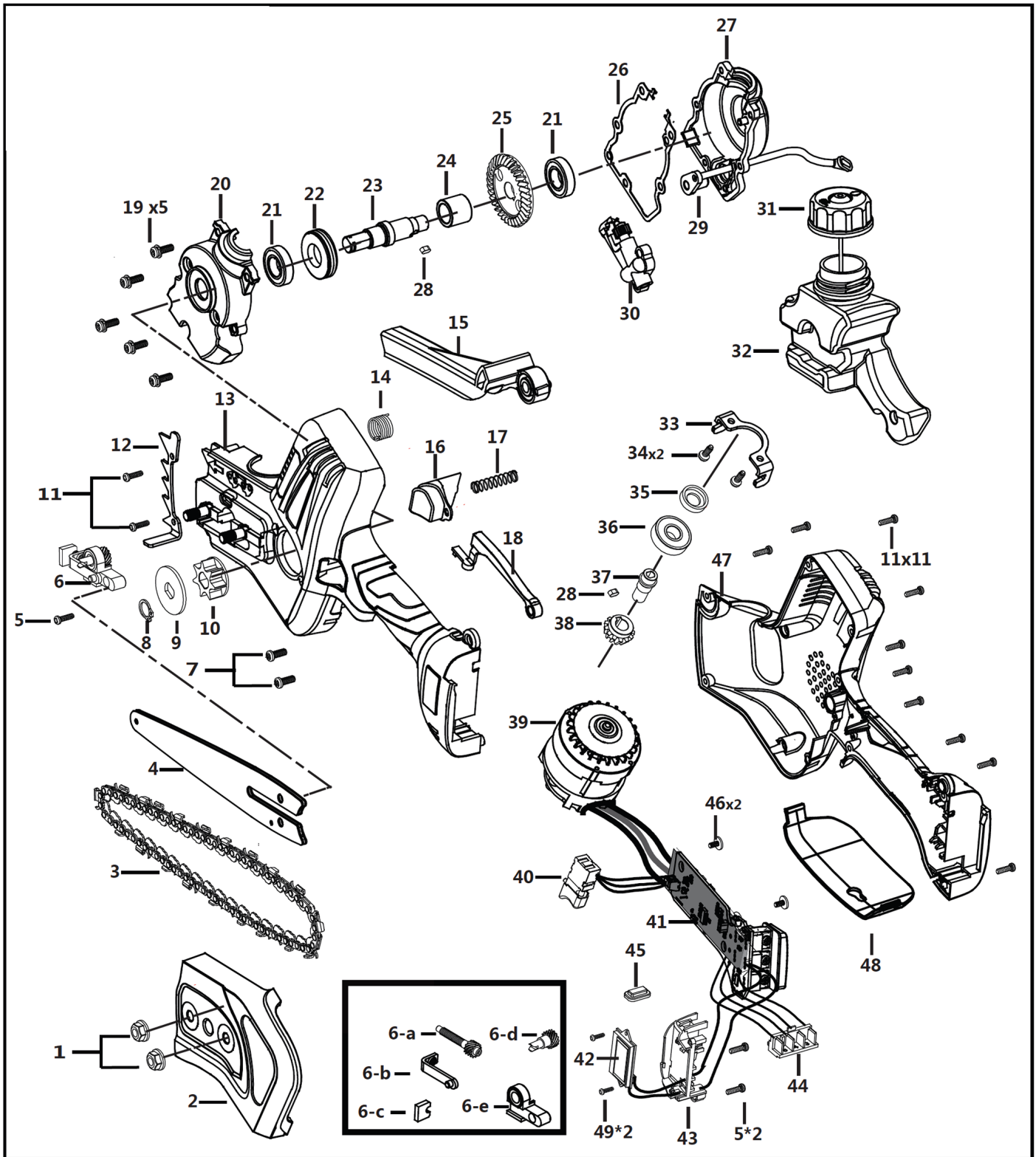


Não corte materiais duros como metal, pedras ou qualquer outro material que não sejam plantas. Se a serra foi utilizada com outro propósito que não o definido neste manual, a garantia ficará inválida.

Registo de serviço pos-venda

Número	Data	Lugar onde se realiza a manutenção	Causa da reparação e trabalho realizado
1			
2			
3			
4			
5			
6			

Catálogo de peças KSE100S



LISTA DE PEÇAS

Nº	REFERÊNCIA	DESCRIÇÃO DA PEÇA	QUANTIDADE
1	3120701200000	Porca hexagonal M6	2
2	3130905000500	Tampa da espada	1
3	3020721010000	Corrente (38 elos)	1
4	2200100040000	Espada / Guia	1
5	3100110240000	Parafuso tensor da corrente ST3.0 * 10	3
6	7140015010009	Mecanismo de tensão (componente)	1
6-a	3030336010900	Parafuso tensor	1
6-b	3022510010000	Placa de fixação	1
6-c	31500016D0000	Almofada	1
6-d	3030336010800	Engrenagem tensor	1
6-e	3030336010700	Suporte tensor	1
7	3102100040000	Parafuso tensor M4x10	2
8	3080100900000	Mola para eixo STW-10	1
9	3021310004000	Roda da corrente	1
10	3020710004000	Pinhão de 7 dentes	2
11	3100110050000	Parafuso tensor ST3.0*12	13
12	3030708010000	Dentes de corte	1
13	3010000401300	Tampa esquerda	1
14	3070000510200	Freio de torsão	1
15	3021313017000	Protetor de corrente	1
16	2180400401000	Botão de bloqueio do protetor de corrente	1
17	3070000901000	Freio de compressão	1
18	3021000038000	Placa de parada de emergência	1
19	3105200382200	Parafuso hexagonal M4x12	6
20	3021110050000	Tampa da caixa de engrenagens	1
21	3130026000000	Rolamento 6901	1
22	3010600420000	Coroa	1
23	3080000500000	Eixo de saída	1
24	3130805006000	Casquilho	1
25	3030008000000	Coroa de engrenagem	1
26	3151002000000	Junta da tampa	1
27	3030710050000	Corpo da caixa de engrenagens	1
28	3060400110200	Chaveta 3*3*6	2
29	3090200000000	Tubo	1
30	3022117000000	Bomba de óleo	1
31	7100004001209	Tampa do depósito do óleo	1
32	3010600510100	Depósito do óleo	1
33	3021210001000	Placa de fixação do depósito do óleo	1
34	3100110660000	Parafuso estrela ST 3.5*10	2
35	E030603000000	Vedante / TC 9x17x4	1
36	3130030000000	Rolamento 609	2
37	3051000000200	Acoplamento	1
38	3030330000000	Engrenagem	1
39	5010206405000	Motor sem escovas	1
40	2180600600000	Gatilho acelerador	1
41	4012101000000	Placa de controlo interna	1
42	2220000030210	Ecrã digital	1
43	3030336011000	Suporte ecrã digital	1
44	3021000036000	Conetor 24V	1
45	3030613020400	Botão ON/OFF	1

46	3100110201000	Parafuso ST 3.0*6	2
47	3010000401400	Carcaça direita	1
48	3010600701000	Suporte inferior protetor	1
49	3100110020100	Parafuso ST 2.0*8	2

ES DECLARACIÓN "CE" DE CONFORMIDAD
FR DECLARATION "CE" DE CONFORMITÉ
PT DECLARAÇÃO "CE" DE CONFORMIDADE

El abajo firmante, / Je soussigné, / O abaixo-assinado,

RIBE ENERGY MACHINERY, S.L. | B17430034
C/ Sant Maurici, 2-6 · 17740 VILAFANT (Spain)

Certifica que la sierra eléctrica /
Atteste que la scie électrique /
Certifica que la serra elétrica :

Marca / Marque / Marca: **KPC**

Tipo / Type / Tipo: **KSE100S**

Número de série / Numéro de série / Número de série:

Conforme con los requisitos de las Directivas 2006/42/CE, 2014/35/EU y
2014/30/EU. /

Conforme aux conditions requises des Directives 2006/42/CE, 2014/35/EU et
2014/30/EU. /

De acordo com os requisitos das Diretivas 2006/42 / CE, 2014/35 / EU e
2014/30 / EU.

Constructor y depositario de la documentación técnica: /

Fabricant et dépositaire de la documentation technique: /

Construtor e depositário da documentação técnica:

RIBE ENERGY MACHINERY, S.L.
C/ Sant Maurici, 2-6 · 17740 VILAFANT (Spain)
T.: 972 546 811 · Fax: 972 546 815



Hecho en / Fait à / Feito em: **VILAFANT, 30/11/2019**

Firma / Signature / Assinatura: **ANTONIO MONER CALLAVED, Administrador**



RIBE ENERGY MACHINERY, S.L.

C/ Sant Maurici, 2-6
17740 VILAFANT (ESPAÑA)

Tel. 972 546 811

Fax 972 546 815

www.ribeenergy.es

ribe@ribeenergy.es



MOVA ENERGY, S.L.U

1 Bis Rue Véron
94140 ALFORTVILLE (FRANCE)

Tel. 01 43 53 11 62

Fax. 0034 972 546 853

www.movaenergy.fr

mova@movaenergy.fr