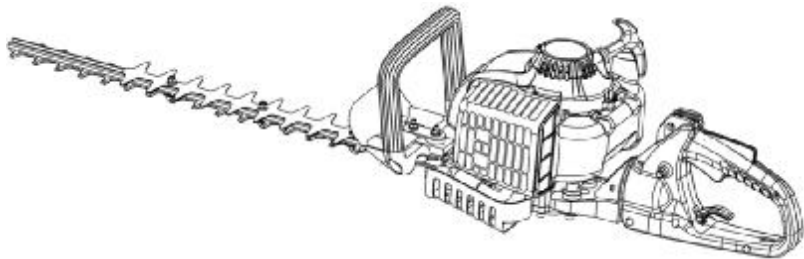




Manual de usuario  
CORTASETOS KC500



**ATENCION**

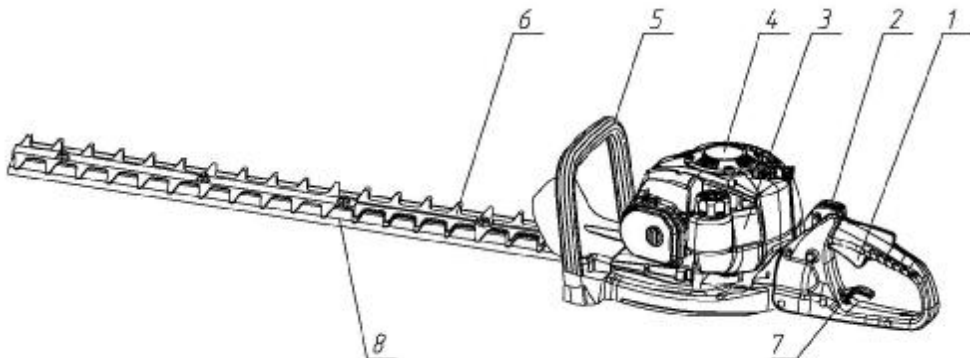
- Antes de utilizar el cortasetos, lea detenidamente este manual para entender el uso adecuado de esta máquina.
- Tenga este manual siempre a mano.

- **LA SEGURIDAD LO PRIMERO**

Las instrucciones contenidas en este manual marcadas con el símbolo !!! se refieren a puntos muy importantes que deben tenerse en cuenta para evitar posibles lesiones graves y, por ello, se le pide que lea todas las instrucciones detenidamente y las siga al pie de la letra.

## I – UBICACIÓN DE LAS PIEZAS

1. Palanca de acelerador
2. Botón de parada
3. Depósito del combustible
4. Botón de encendido
5. Asa
6. Chapa de seguridad
7. Empuñadura
8. Cuchilla



## II – AVISOS DE SEGURIDAD

- ANTES DE UTILIZAR LA MÁQUINA
  - a. Lea este manual detenidamente para entender cómo debe utilizar adecuadamente esta máquina.
  - b. Este producto ha sido diseñado para recortar hojas y ramas de los árboles y setos, y no debería nunca utilizarse bajo ningún otro pretexto ya que podría provocar accidentes y lesiones imprevistas.
  - c. Nunca debería utilizar el cortasetos si se encuentra bajo la influencia del alcohol, cuando esté exhausto o falto de sueño, cuando esté aturdido por haber tomado medicamentos, o en cualquier otro momento cuando exista posibilidad de que su juicio se vea limitado o no sea capaz de utilizar el producto adecuadamente de una manera segura.
  - d. Nunca ponga en marcha el motor en un lugar cerrado. Los gases de escape contienen monóxido de carbono.
  - e. No utilice nunca el cortasetos cuando:
    1. el suelo esté resbaladizo o existan circunstancias que le impidan mantener el equilibrio.
    2. Por la noche, cuando haya mucha niebla, o en otras ocasiones cuando su campo de visión pudiera verse limitado y fuese difícil tener una visión clara de la zona de trabajo.
    3. Durante tormentas de lluvia, durante tormentas de rayos, cuando haya aviso de fuertes temporales o en otras ocasiones en la que las condiciones climatológicas pudieran hacer que no resultara seguro utilizar este producto.
  - f. Cuando utilice este producto por primera vez, antes de empezar a trabajar, aprenda a utilizar el cortasetos como un profesional.
  - g. La falta de sueño o el cansancio pueden limitar su capacidad de concentración lo que provocaría accidentes y lesiones. Limite la cantidad de tiempo en la que puede utilizarse el cortasetos de manera continuada, manteniendo la cantidad de trabajo efectuada en un único día por debajo de 2 horas o menos.
  - h. Mantenga este manual a mano para que pueda consultarlo siempre que se le plantee alguna duda.
  - i. Asegúrese siempre de incluir este manual cuando venda, preste o transfiera la propiedad del producto de cualquier otro modo.

j. No deje nunca este cortasetos a los niños ni a nadie que no entienda totalmente las instrucciones dadas en este manual.

- **EQUIPO Y ROPA DE TRABAJO**

a. Cuando utilice su cortasetos, deberá llevar ropa y equipo protector adecuados.

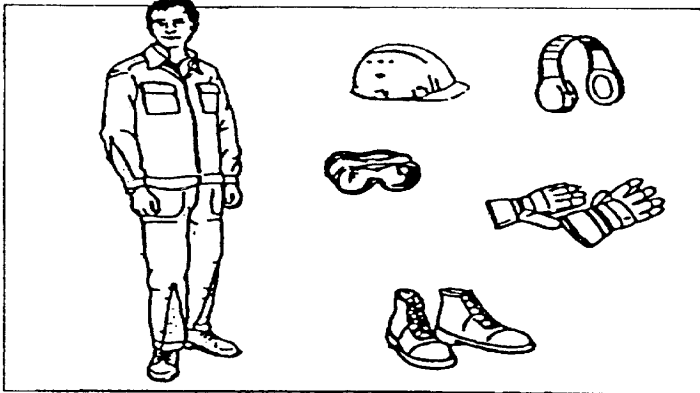
(1) Casco

(2) Gafas protectoras o protector facial

(3) Guantes de trabajo gruesos

(4) Botas de trabajo con suela antideslizante

(5) Protectores auditivos



b) Y debería llevar consigo

1. Herramientas incluidas

2. Combustible para uso especial

3. Cuchilla de repuesto

4. Elementos para marcar el área de trabajo (cuerda, señales de advertencia)

5. Silbato (para colaboración o emergencia)

6. Hacha de mano o sierra (para eliminación de obstáculos)

c) Nunca utilice el cortasetos si lleva pantalones sueltos, sandalias o si va descalzo.

- **CONSIDERACIONES A TENER EN CUENTA EN EL MANEJO DEL COMBUSTIBLE**

a) El motor de este producto está diseñado para funcionar con combustible de mezcla que contiene gasolina altamente inflamable. No almacene nunca latas de combustible ni llene el depósito de la unidad en cualquier lugar donde haya un quemador, horno, fuego de leña, chispas eléctricas, chispas de soldadura o cualquier otra fuente de calor o fuego que pueda hacer prender el combustible.

- b) No fume nunca mientras utilice el cortasetos o mientras llene el depósito. Es extremadamente peligroso. Mantenga siempre los cigarrillos lejos del cortasetos.
- c) Cuando llene el depósito, apague siempre el motor y compruebe que no haya chispas ni llamas abiertas en ningún sitio cercano antes de reponer el combustible.
- d) Si cuando ha repostado se ha derramado combustible, utilice un trapo seco para limpiar el combustible derramado. Después vuelva a atornillar la tapa del combustible firmemente en el depósito del combustible y lleve la unidad al menos a 3 m o más de donde haya repostado antes de encender el motor.

- **QUÉ DEBE COMPROBAR ANTES DE PONER EN MARCHA SU CORTASETOS**

- a) Antes de ponerse a trabajar debería comprobar la zona de trabajo, la hierba que debe cortar, los obstáculos que puede encontrarse mientras esté trabajando y
- b) El área dentro de un perímetro de 15 m de la persona que utilice el cortasetos deberá considerarse un área peligrosa con acceso restringido mientras se esté utilizando el cortasetos. En caso necesario, deberán colocarse señales de advertencia alrededor del perímetro del área de trabajo. Cuando el trabajo lo realizan simultáneamente dos o más personas se deberá comprobar la presencia y ubicaciones de otras personas que estén trabajando para mantener una distancia suficiente entre cada persona para garantizar la seguridad.
- c) Examine toda la unidad por si hubiera tuercas o abrazaderas sueltas, fugas de combustible, roturas o abolladuras que pudieran interferir con el manejo seguro de este producto. Asegúrese de que no exista ningún problema con las cuchillas y que están instaladas correctamente y fijadas de manera segura en el cortasetos.
- d) Nunca utilice cuchillas dobladas, deformadas, rajadas, rotas o dañadas de uno u otro modo.
- e) Mantenga siempre la cuchilla afilada.
- f) Compruebe los bordes de corte, mantenga la esquina afilada y redondee la raíz del borde.
- g) Compruebe que el perno que sujeta la cuchilla puede girar fácilmente sin que haga un ruido anormal.

- **CÓMO PONER EN MARCHA EL MOTOR**

1. Examine la zona para asegurarse de que no existen obstáculos dentro de un perímetro de 15 m o inferior de donde se va a utilizar el cortasetos.

2. Sitúe el cortasetos en el suelo en un área plana y limpia y sosténgalo firmemente para garantizar que ni las cuchillas ni el acelerador entran en contacto con ningún obstáculo cuando se arranca el motor.
3. Ponga el motor en ralentí al arrancarlo.
4. Una vez el motor está en marcha, si la cuchilla no deja de moverse aún después de que el regulador haya sido movido completamente a su posición original, apague el motor y compruebe el cable del acelerador y demás piezas.

- **MEDIDAS DE SEGURIDAD “CONTRAGOLPE”**

Cuando la cuchilla entra en contacto con un objeto sólido en la zona de trabajo, se produce una reacción peligrosa llamada “contragolpe”. A consecuencia de ello, el operario puede perder el control de la máquina lo que podría provocarle lesiones graves o mortales.

Evite el “contragolpe”. Tenga en cuenta las medidas de seguridad que aquí se citan.

1. Mantenga las cuchillas alejadas de las cercas, postes, cables y piedras para evitar el contragolpe y dañar las cuchillas.
2. Cuando utilice el cortasetos, agarre sólo las asas.
3. Cuando utilice el cortasetos, nunca aparte su vista de él. Si fuese necesario, coloque el acelerador en posición ralentí.
4. Cuando utilice el cortasetos, no deje que se acerque a sus pies ni por encima del nivel de la cintura.

- **TRANSPORTE**

- a. Asegúrese de que la cubierta de la cuchilla está en su lugar.
- b. Cuando transporte el cortasetos en coche, fíjelo con una cuerda. No transporte el cortasetos en una bicicleta o moto ya que es peligroso.
- c. No transporte nunca el cortasetos por carreteras con baches o distancias largas sin sacar antes todo el combustible del depósito. De lo contrario, el combustible podría derramarse.

- **EMPLEO DEL CORTASETOS – MEDIDAS DE SEGURIDAD**

- a. Agarre las asas firmemente con ambas manos. Si deja de utilizar el cortasetos, lleve el acelerador a posición ralentí.
- b. Mientras esté trabajando asegúrese de que mantiene una postura equilibrada y uniforme.
- c. Mantenga la velocidad del motor en el nivel requerido para realizar el trabajo de corte y no aumente nunca la velocidad del motor por encima del nivel necesario.

- d. Asegúrese de apagar siempre el motor si en la cuchilla se han quedado restos de hierba o si necesita comprobar el cortasetos o llenar el depósito del combustible.
- e. Si la cuchilla entra en contacto con un objeto duro como una piedra, pare el motor de inmediato y compruebe que la cuchilla esté en condiciones. Cambie la cuchilla si fuese necesario.
- f. Si alguien le llama o le interrumpe mientras está trabajando, asegúrese siempre de apagar el motor antes de girarse.
- g. Nunca toque la bujía o el cordón de la clavija mientras el motor esté en marcha. De lo contrario, podría recibir una descarga eléctrica.
- h. Nunca toque el silenciador, la bujía ni otras piezas metálicas del motor mientras éste esté en funcionamiento o inmediatamente después de desconectarlo. De lo contrario, podrían producirse quemaduras graves.
- i. Cuando termine de cortar en una zona y desee cambiar de área de trabajo, apague el motor y coloque el cortacésped de manera que la cuchilla esté alejada de su cuerpo.

- **MANTENIMIENTO – MEDIDAS DE SEGURIDAD**

- a. Lleve a cabo regularmente las operaciones de mantenimiento y comprobación descritos en este manual. En caso de que deba sustituir alguna pieza o de que deban efectuarse trabajos de reparación o mantenimiento no descritos en este manual, póngase en contacto con el representante del servicio técnico más cercano.
- b. Bajo ninguna circunstancia debería desmontar el cortasetos ni alterarlo de ningún modo. De lo contrario, podría dañarse durante su funcionamiento o podría no funcionar adecuadamente.
- c. Asegúrese de apagar siempre el motor antes de realizar cualquier mantenimiento o revisar procedimientos.
- d. Lleve siempre guantes resistentes cuando afile, sustituya o coloque la cuchilla y además para evitar lesiones utilice también las herramientas y el equipo adecuado.

## 、 ESPECIFICACIONES

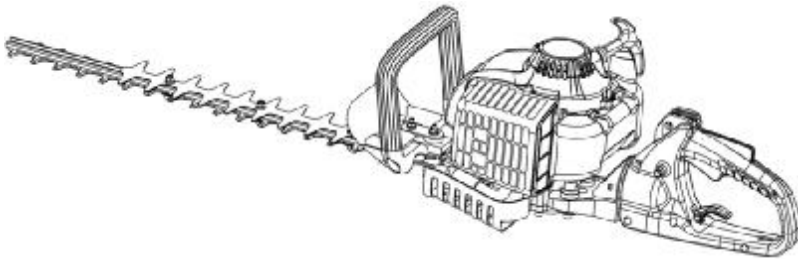
NOMBRE/TIPO		KC500
Peso neto kg		4.7
Medidas exteriores	Longitud total mm	1035
	Ancho total mm	230
	Altura total mm	210
Cuchilla	Tipo	Doble corte
	Longitud total mm	500
Método de sistema de transmisión		Embrague centrífugo automático, engranaje recto, manivela de levas
Relación de transmisión		4.2 : 1 (58:14)
Motor	Tipo	motor de 2 tiempos a gasolina refrigerado por aire con un solo cilindro
	Cilindrada cc	22.5
	Capacidad depósito combustible	0.65/6500
	Tipo de combustible	Mezcla 30:1 (cuando utilice aceite común)
	Aceite lubricante	Para motor de 2 tiempos
	Carburador	Diafragma, válvula rotativa
	Sistema de encendido	Magneto de volante controlador por IC
	Bujía	CMR6A
	Sistema de arranque	Autenvolvente
Valor de potencia acústica (db (a))		≤ 95
Valor de vibración (m/s <sup>2</sup> )		≤ 15

Debido a las mejoras, las especificaciones detalladas del producto pueden diferir de la información que aquí se detalla.



# MANUEL DE L'UTILISATEUR

## TAILLE HAIES KC500



### ATTENTION

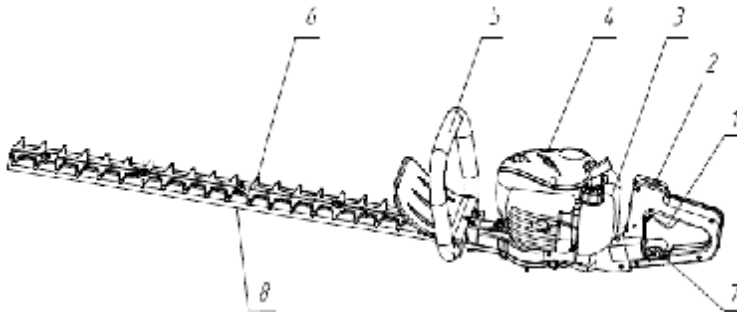
- Avant toute utilisation du taille haies, lisez attentivement ce manuel afin d'en faire un usage approprié.
- Ayez toujours ce manuel à portée de main.

## LA SÉCURITÉ D'ABORD

Les instructions contenues dans ce manuel marquées du symbole !!! se réfèrent à des points très importants à tenir en compte afin d'éviter d'éventuelles blessures graves. C'est pour cela qu'il vous est demandé de lire attentivement toutes les instructions et de les suivre scrupuleusement.

### I – EMBLACEMENT DES PIÈCES

- 9. Levier d'admission des gaz
- 10. Bouton d'arrêt
- 11. Réservoir de carburant
- 12. Bouton d'allumage
- 13. Poignée frontale
- 14. Plaque de sécurité
- 15. Poignée tournante
- 16. Lame



### II – PRECAUTIONS DE SÉCURITÉ

#### · AVANT TOUTE UTILISATION DE LA MACHINE

- a) Lisez ce manuel attentivement afin de comprendre comment l'utiliser correctement.
- b) Ce produit a été conçu pour tailler des feuilles et des branches des arbres et des haies et ne doit être utilisé à aucune autre fin puisqu'il pourrait provoquer des accidents et des blessures imprévues.
- c) N'utilisez jamais le taille haies sous influence de l'alcool, si vous êtes épuisé, si vous manquez de sommeil, si vous êtes somnolent à cause des médicaments ou dans toute autre circonstance où vos facultés pourraient être altérées, ou qui vous rendrait incapable d'utiliser le produit correctement et sans danger.

- d) Ne mettez jamais le moteur en marche dans un endroit fermé. Les gaz d'échappement contiennent du monoxyde de carbone.
- e) N'utilisez pas le taille haies quand :
  - 5. Le sol est glissant ou que des circonstances vous empêchent de maintenir votre équilibre.
  - 6. Le soir, en cas de brouillard ou si votre champ de vision peut être limité et si vous ne pouvez pas avoir une vision claire de la zone de travail.
  - 7. Pendant de fortes pluies, pendant les orages, en cas d'avis de tempête ou dans d'autres occasions où les conditions météorologiques pourraient rendre dangereux l'usage de ce produit.
- f) Quand vous utilisez ce produit pour la première fois, avant de commencer à travailler, apprenez à utiliser le taille haies comme un professionnel.
- g) Le manque de sommeil ou la fatigue peuvent limiter votre capacité de concentration, ce qui pourrait provoquer accidents et blessures. Limitez le temps d'utilisation continue du taille haies, en limitant votre durée de travail à 2 heures ou moins par jour.
- h) Garder ce manuel à portée de main pour pouvoir le consulter en cas de doute.
- i) Assurez-vous de joindre toujours ce manuel si vous vendez, prêtez ou transférez la propriété de ce produit de tout autre manière.
- j) Ne laissez jamais ce taille haies à portée des enfants ou des personnes qui ne comprennent pas totalement les instructions contenues dans ce manuel d'utilisation.

#### - ÉQUIPEMENT ET TENUE DE TRAVAIL

- a. Lors de l'utilisation du taille haies, portez une tenue et un équipement protecteur adéquats.
  - (1) Casque
  - (2) Lunettes protectrices ou protecteur facial
  - (3) Gants de travail épais
  - (4) Bottes de travail à semelle antidérapante
  - (5) Protections des oreilles



b) Et vous devriez garder sur vous les choses suivantes :

1. Outils et limes joints
2. Carburant adapté
3. Lame de rechange
4. Objets pour marquer l'aire de travail (corde, bornes de signalisations)
5. Sifflet (pour demande d'aide ou cas d'urgence)
6. Hache ou scie (pour l'élimination des obstacles)

c) N'utilisez jamais le taille haies si vous portez des pantalons larges, des sandales ou si vous êtes pieds nus.

**· AVERTISSEMENT CONCERNANT LA MANIPULATION DU CARBURANT**

a) Le moteur de ce produit est conçu pour fonctionner avec un carburant en mélange qui contient de l'essence hautement inflammable. Ne stockez jamais de récipient de carburant et ne remplissez jamais le réservoir de la machine dans un endroit où se trouverait un brûleur, un four, un feu de bois, des étincelles électriques, des étincelles de soudure, ou toute autre source de chaleur ou de feu qui pourrait enflammer le carburant.

b) Ne fumez jamais pendant que vous utilisez le taille haies ou pendant que vous remplissez le réservoir ; c'est extrêmement dangereux. Assurez-vous toujours de maintenir les cigarettes allumées loin du taille haies.

c) Quand vous remplissez le réservoir, éteignez toujours le moteur et vérifiez qu'il n'y a ni étincelles ni flammes à proximité avant de remplir de carburant.

d) Si en faisant le plein vous avez renversé du carburant, utilisez un chiffon sec pour nettoyer le carburant renversé, revissez fermement le bouchon du récipient de carburant et déplacez la machine à 3 m minimum de l'endroit où vous avez

effectué le plein, avant de mettre en marche le moteur.

#### - CE QU'IL FAUT VÉRIFIER AVANT D'UTILISER VOTRE TAILLE HAIES

a) Avant de vous mettre au travail inspectez la zone de travail et sa configuration, l'herbe que vous devez couper, les obstacles que vous pouvez rencontrer pendant que vous travaillez, et retirez tous les obstacles.

b) La zone, dans un périmètre de 15 m autour de la personne qui utilise le taille haies, doit être considérée comme dangereuse et son accès restreint pendant l'utilisation du taille haies. S'il le faut, vous devez installer des bornes de signalisation autour du périmètre de la zone de travail. Quand le travail est réalisé simultanément par deux personnes ou plus, vérifiez toujours la présence et l'emplacement des autres personnes afin de maintenir une distance suffisante entre chaque personne pour garantir votre sécurité.

c) Assurez-vous qu'aucune vis ni aucun écrou n'est dévissé, qu'il n'y a pas de fuite de carburant, de pièce ou de dent cassée qui pourrait nuire à l'utilisation de la machine en toute sécurité. Assurez-vous qu'il n'y a aucun problème avec les lames et qu'elles sont installées correctement et fixées de manière sûre au taille haies.

d) N'utilisez jamais des lames pliées, déformées, fendues, cassées ou abîmées.

e) Maintenez toujours la lame aiguisée.

f) Quand vous limez les tranchants, laissez la pointe aiguisée et la base de la lame arrondie.

g) Vérifiez l'écrou qui assujettit la lame, pour qu'elle puisse fonctionner facilement sans bruit anormal.

#### - COMMENT METTRE LE MOTEUR EN MARCHÉ

a. Examiner la zone pour être sûr qu'il n'existe pas d'obstacles dans un périmètre de 15 m ou moins de l'utilisateur du taille haies.

b. Placer le taille haies au sol sur une surface plane et propre et maintenez-le fermement afin de vous assurer que ni les lames ni l'accélérateur ne sont en contact avec aucun obstacle au moment de démarrer le moteur.

c. Placer l'accélérateur en position ralenti au moment de démarrer.

d. Une fois le moteur en marche, si la lame continue à tourner même après avoir repositionné l'accélérateur en position minimum, éteignez le moteur et vérifiez le câble de l'accélérateur et les autres pièces.

#### - MESURES DE SÉCURITÉ CONTRECOUR

Quand la lame entre en contact avec un objet solide dans la zone de

ravail, cela peut produire une réaction dangereuse nommée "contrecoup". En effet, l'utilisateur peut perdre le contrôle de la machine, ce qui pourrait entraîner

des blessures graves ou mortelles.

Pour éviter le “contrecoup”, tenez compte des mesures de sécurité qui suivent.

- a. Maintenez les lames à distance des clôtures, du plastique, du fil de fer et des pierres pour éviter le contrecoup et ne pas endommager les lames.
- b. Quand vous utilisez le taille haies, saisissez seulement les poignées.
- c. Quand vous utilisez le taille haies, ne regardez pas ailleurs. Si vous devez le faire, placez l'accélérateur en position ralenti.
- d. Quand vous utilisez le taille haies, tenez-le éloigné de vos pieds et pas plus haut que le niveau de la ceinture.

#### · TRANSPORT

- a. Assurez-vous que la protection de lame appropriée est en place.
- b. Quand vous transportez le taille haies en voiture, fixez-le fermement avec une corde. Ne transportez pas le taille haies à vélo ou en moto, car c'est dangereux.
- c. Ne transportez jamais le taille haies sur des mauvaises routes ou sur de longues distances, sans vider avant cela le réservoir de tout le carburant. Sans cela, le carburant pourrait se répandre.

#### · MESURES DE SÉCURITÉ LORS DE L'UTILISATION

- a. Saisissez fermement les poignées avec les deux mains. Si vous interrompez votre travail, placez l'accélérateur en position ralenti.
- b. Pendant que vous travaillez, assurez-vous que vous gardez une position équilibrée et stable.
- c. Maintenez la vitesse du moteur au niveau requis pour réaliser le travail de coupe, et n'augmentez jamais la vitesse du moteur au-delà du niveau nécessaire.
- d. Assurez-vous d'éteindre toujours le moteur s'il y a de l'herbe coincée dans la lame ou si vous avez besoin de vérifier le taille haies ou de remplir le réservoir du carburant.
- e. Si la lame entre en contact avec un objet dur tel qu'une pierre, arrêtez le moteur immédiatement et vérifiez que la lame est en bon état. Changez-la si nécessaire.
- f. Si quelqu'un vous appelle ou vous interrompt pendant que vous travaillez, assurez-vous toujours d'éteindre le moteur avant de vous retourner.
- g. Ne touchez jamais à la bougie ou au câble de bougie pendant que le moteur est en route. Dans le cas contraire, vous pourriez recevoir une décharge électrique.
- h. Ne touchez jamais au silencieux, à la bougie ni à d'autres pièces métalliques du moteur pendant qu'il est en fonctionnement ou immédiatement après son arrêt. Dans le cas contraire, vous pourriez subir de graves brûlures.
- i. Quand vous avez fini de couper dans une zone et que vous désirez changer de zone, éteignez le moteur et placez le taille haies de manière à ce que la lame soit éloignée de votre corps.

## · MESURES DE SÉCURITÉ LORS DE LA MAINTENANCE

- a. Entrenez régulièrement les opérations de maintenance et de vérification décrites dans ce manuel. Dans le cas où vous devriez remplacer une pièce ou effectuer des travaux de réparation ou de maintenance non décrits dans ce manuel, mettez-vous en contact avec le représentant du service technique le plus proche.
- b. Vous ne devez en aucun cas démonter le taille haies ni le modifier de quelque façon. Dans le cas contraire, il pourrait s'endommager pendant son fonctionnement ou pourrait ne pas fonctionner correctement.
- c. Assurez-vous d'éteindre toujours le moteur avant d'entreprendre toute maintenance ou toute procédure de contrôle.
- d. Portez des gants épais et résistants quand vous aigüisez, quand vous retirez ou remplacez la lame, et utilisez les outils et l'équipement appropriés pour éviter les blessures.

### III – SPECIFICACIONES

<b>Nom /Type</b>		KC500
<b>Poids Net</b>		4.7
<b>Mesure extérieure</b>	Longueur totale mm	1035
	Largeur totale mm	230
	Hauteur totale mm	210
<b>Lame</b>	Type	double feuille
	Longueur totale mm	500
<b>Méthode Système de Transmission</b>		Embrayage centrifuge automatique, mono vitesse, arbre à came
<b>Rapport de transmission</b>		4.2 : 1 (58:14)
<b>Moteur</b>	Type	moteur monocylindre 2 temps à essence refroidi par air
	Cylindrée cc	22.5
	Capacité du réservoir	0.65/6500
	Carburant utilisé	Mélange 30:1 (si vous utilisez de l'huile standard)
	Huile utilisée	Huile pour moteurs 2 temps
	Carburateur	Diaphragme, soupape rotative
	Système d'allumage	Volant magnétique contrôlé par IC
	Bougie	L8RTC
	Démarrage	Starter à recul
Valeur puissance acoustique (dB (a))		≤ 95
Valeur vibration (m/s <sup>2</sup> )		≤ 15

En raison d'éventuelles améliorations, les spécifications détaillées du produit peuvent différer de l'information présentée ici.





RIBE ENERGY MACHINERY, S.L.

C/ Sant Maurici, 2-6  
17740 VILAFANT (ESPAÑA)

Tel. 972 546 811

Fax 972 546 815

[www.ribeenergy.es](http://www.ribeenergy.es)

[ribe@ribeenergy.es](mailto:ribe@ribeenergy.es)



MOVA ENERGY, S.L.U

1 Bis Rue Véron  
94140 ALFORTVILLE (FRANCE)

Tel. 01 43 53 11 62

Fax. 0034 972 546 853

[moVa@moVaenergy.fr](mailto:moVa@moVaenergy.fr)

[www.moVaenergy.fr](http://www.moVaenergy.fr)