

# KPC®

Generatori a cardano

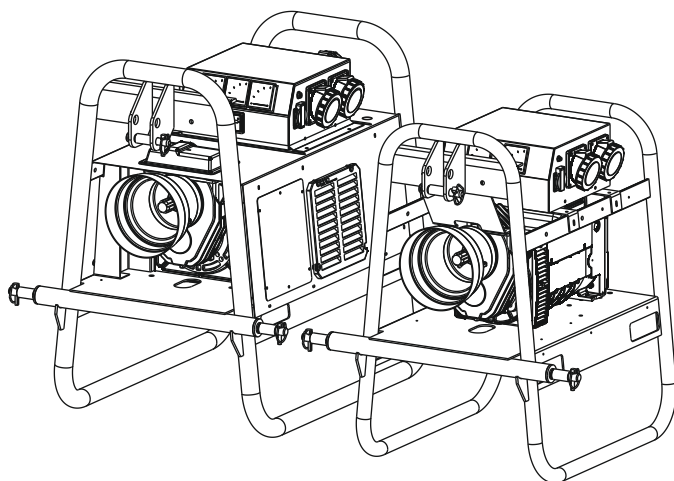
PTO Generator sets

Zapfwellen Generatoren

Générateurs à cardan

Generadores a cardan

**MANUALE D'USO E MANUTENZIONE  
USE AND MAINTENANCE MANUAL  
HANDBUCH FÜR DIE BETRIEBUNG UND WARTUNG  
MANUEL POUR L'ENTRETIEN ET LA MANUTENTION  
MANUAL PARA EL USO Y MANTENIMIENTO**



**CE**

<u>INDICE</u>	<u>CONTENT</u>	<u>INHALT</u>	<u>INDEX</u>	<u>INDICE</u>	pag
Istruzioni introduttive	Preliminary instructions	Einleitende anweisungen	Instructions préliminaires	Instrucciones preliminares	1
Installazione	Installation	Installation	Installation	Instalació	6
Moltiplicatore	Gear box	Übersetzungsgetriebe	Multiplicateur	Multiplicador	8
Messa in servizio	Starting up	Inbetriebnahme	Mise en service	Puesta en servicio	10
Manutenzione	Maintenance	Instandhaltung	Maintenance	Mantenimiento	12
IP44	IP44	IP44	IP44	IP44	14
Caratteristiche tecniche	Technical data	Technische merkmale	Caracteristiques techniques	Características técnicas	15
Dimensioni d'ingombro	Overall dimension	Raumbedarf	Enconbrement	Dimensiones	16
Schemi elettrici	Wiring diagrams	Schaltpläne	Schema des connexions	Esquema de conexiones	17
Quadro elettrico	Electrical panel	Schaltschrank	Tableau electricque	Tablero eléctrico	18
Norme e direttive	Standards and directives	Normen und richtlinien	Normes et directives	Normas y directivas	19
Garanzia	Warranty	Garantie	Garantie	Garantia	20

## INTRODUZIONE

Lo scopo delle istruzioni di seguito riportate è di indicare agli utilizzatori finali le corrette condizioni di impiego dei Gruppi Generatori a Cardano serie TW-TRW-TBW-TBM; una loro attenta lettura prima della messa in servizio è quindi fondamentale. Si consiglia inoltre la conservazione del presente manuale in luogo protetto e di facile accessibilità, onde permetterne una rapida consultazione quando necessario.

Dati tecnici non impegnativi: NSM si riserva il diritto di apportare modifiche senza l'obbligo di darne preventiva comunicazione

### ATTENZIONE!

**Quanto riportato è destinato ad essere messo in atto da personale tecnico qualificato; tali istruzioni devono inoltre essere sempre integrate dal rispetto della legislazione vigente in ambito di Sicurezza ed anti-infortunistica.**

Le macchine elettriche rotanti presentano una potenziale pericolosità, in quanto provviste di parti in tensione ed in rotazione. Ne consegue che un uso improprio, una carenza nella manutenzione, la rimozione e/o lo scollegamento dei dispositivi di protezione possono essere causa di gravi danni a persone e cose.

I generatori a cardano della serie TW-TRW-TBW-TBM erogano energia elettrica quando portati in rotazione tramite un accoppiamento meccanico (a mezzo di un giunto cardanico) alla presa di forza di un trattore agricolo. L'interposizione di un moltiplicatore di giri permette di adattare la velocità di rotazione del trattore a quella caratteristica dall'alternatore che compone il gruppo.

Frequenza e tensione erogate hanno una diretta dipendenza col numero di giri dell'alternatore; si raccomanda quindi di mantenere il più costante possibile tale valore, nelle varie condizioni di carico.

Si consideri che nel passaggio dal funzionamento a vuoto a quello a carico si verifica una diminuzione della velocità di rotazione del trattore: si consiglia quindi di tarare tale velocità (nel funzionamento a vuoto) ad un valore leggermente superiore a quello di normale utilizzo (tale da ottenere una frequenza di circa 52-53Hz), per compensare quanto sopra ricordato.

E' importante che la velocità di rotazione dell'alternatore sia sempre corretta: il funzionamento ad un valore errato per un tempo prolungato può causare gravi danni al gruppo generatore ed alle apparecchiature utilizzate. Durante il funzionamento verificare spesso il valore della frequenza, ed eventualmente correggerla adeguando il numero di giri del trattore

Il sistema di regolazione della tensione differisce a seconda dei modelli considerati: nella serie TW tale regolazione è ottenuta tramite un sistema a compound (eccitazione composta): in tal modo viene garantita una precisione di tensione (a regime, con carico equilibrato) di  $\pm 5\%$

Nella serie TRW-TBW-TBM la regolazione di tensione è ottenuta invece mediante un regolatore elettronico AVR: con tale soluzione si arriva ad ottenere una precisione dello  $\pm 0,5\%$  (TBM) /  $\pm 1,5\%$  (TRW, TBW)

### VERIFICHE PRELIMINARI

Al momento del ricevimento del gruppo generatore si raccomanda di verificare con cura che non si siano verificati danni durante il trasporto.

Movimentare il gruppo generatore utilizzando un mezzo sollevatore di portata adeguata, prendendo tutte le accortezze del caso durante tale operazione.

### IMMAGAZZINAGGIO, CONTROLLO ISOLAMENTO

Nel caso il gruppo generatore non venga posto immediatamente in servizio, dovrà essere immagazzinato in luogo coperto, pulito e privo di umidità.

Prima dell'avviamento dopo lunghi periodi di inattività, od in presenza di segni evidenti di umidità o condensa, verificare la resistenza di isolamento tra gli avvolgimenti, e tra gli stessi verso massa.

La prova di isolamento deve essere effettuata da un tecnico qualificato.

Con macchina a temperatura ambiente si devono ottenere valori maggiori di 2M $\Omega$ .

In caso contrario, procedere all'essiccazione in forno (60+80°C)

### ACCOPPIAMENTO MECCANICO

Fare riferimento a quanto riportato più avanti, nella sezione relativa alle istruzioni di installazione del gruppo.

Generatori a spazzole: verificare sempre che il posizionamento delle spazzole sia ben centrato sugli anelli del collettore

### COLLEGAMENTO ELETTRICO

Verificare che le varie apparecchiature da collegare al generatore siano conformi ai dati di targa. Provvedere alla messa a terra del gruppo generatore, utilizzando un picchetto di terra da collegare al morsetto predisposto sul telaio. Prima di destinare il generatore all'uso è necessario controllare che quanto in precedenza riportato sia stato eseguito correttamente, verificando inoltre che non vi siano impedimenti alla rotazione del rotore, e controllando che nel funzionamento a vuoto le tensioni presenti su ogni presa del quadro elettrico corrispondano a quanto previsto.

**Attenzione!** Come ricordato precedentemente, è pericoloso il funzionamento per un tempo prolungato a carico ad un n° giri diverso dal valore nominale (**scostamento max: -2%, +5%**): questo tipo di servizio rappresenta una condizione di sovraccarico, che può comportare gravi danneggiamenti all'alternatore ed alle apparecchiature utilizzate.

### ACCORGIMENTI GENERALI

Assicurarsi che le aperture di aspirazione ed espulsione dell'aria siano libere. L'alternatore deve aspirare aria pulita: è importante evitare l'aspirazione dell'aria calda espulsa dall'alternatore stesso e/o dal trattore accoppiato, nonché i gas di scarico, polveri e sporcizia varia.

Con il funzionamento a carico la superficie esterna dell'alternatore raggiunge temperature elevate: prestare quindi la massima attenzione ai contatti accidentali. Evitare altresì di appoggiare su di esso contenitori di materiale infiammabile. In caso di incendio, intervenire solo con estintore del tipo a polveri.

### MANUTENZIONE ORDINARIA

Fare riferimento a quanto riportato successivamente, nella relativa sezione del presente manuale.

Ricordarsi in ogni caso che il gruppo generatore **non deve mai essere pulito mediante l'utilizzo di getti d'acqua (od altri liquidi) diretti od in pressione**, per evitare che la stessa vada a contatto con gli avvolgimenti, con la possibilità di danneggiarli.

## INTRODUCTION

Subject of these instructions is to give to the final Users correct operating-conditions about NSM PTO generator sets, TW-TRW-TBW-TBM series. Therefore, it is important to read them carefully before starting up the generator set. We suggest to keep this manual in a well protected and easy accessible place in order to permit a quick consultation when necessary.

Technical data not binding: NSM reserves the right to modify the contents without prior notice

### WARNING!

**Instructions provided in this manual must be followed by qualified personnel only; moreover they always must be supplemented by relevant legal provisions and standards about safety and accident prevention.**

Rotating electrical machines are potentially dangerous as they have live and rotating components: therefore, a non proper use, inadequate inspection-and-maintenance and removal/disconnection of protection devices can cause serious personal injuries or property damages.

TW-TRW-TBW-TBM PTO (Power Take-Off) generator set series provides electrical energy when the alternator is led in rotation by means of a mechanical coupling (made using a universal PTO drive shaft) to a PTO tractor. A gear box fits the tractor rpm to the alternator nominal one.

Frequency and voltage depend directly on the alternator rpm: so, we recommend to keep it as uniform as possible during all the different load conditions.

Note that tractor rpm decreases passing from no-load to load condition: we suggest to set the tractor rpm (in no-load condition) to a value slightly higher than the standard one (in order to get a frequency of approx. 52-53Hz) to compensate what above mentioned.

It is important that alternator rpm is always correct: if not, serious damages to the generator set and the connected equipments may occur after a long-lasting working time.

Take care to often check the frequency value during the working period and, if necessary, adjust it modifying tractor rpm.

Voltage regulation system depends on the alternator type: in TW series voltage regulation is granted using a compound regulation system (composite excitation): in this way voltage accuracy is kept within a  $\pm 5\%$  (with a balanced nominal load) In TRW-TBW-TBM series instead there is an AVR (Automatic Voltage Regulator): it permits to keep the voltage accuracy within  $\pm 0,5\%$  (TBM) /  $\pm 1,5\%$  (TRW, TBW).

### PRELIMINARY CHECKS

On receipt of PTO generator set it is recommended to carefully inspect it to find out if damages have occurred during transport. Handle the generator set only using an adequate hoisting equipment and be careful during this operation.

### STORAGE, INSULATION CHECKING

If generator is not immediately installed, it should be kept indoor, in a clean and dry place.

Before starting up after long periods of storage or inactivity or in presence of obvious signs of damp or condensation, check insulation resistance among windings and between each winding and the mass.

This check has to be made by a qualified technician.

Values should be higher than  $2M\Omega$  if machine is kept at room temperature.

If not, it is necessary to reset the insulation by drying the windings (using an oven at  $60^{\circ}C-80^{\circ}C$ ).

### MECHANICAL COUPLING

Please read further on this manual, in the proper section concerning Installation instructions.

Generators with brushes: always check that brushes are properly centred on slip rings.

### ELECTRIC CONNECTION

Make sure that the various equipments to be connected to the generator are in conformity to the rating data.

Earth the generator set, using an earthbar and connect it to the suitable terminal on the tubular frame of the generator set.

It is necessary to check that all the above mentioned procedures have been properly carried out and that no obstacles avoid rotor rotation before using the generator. Also check that in no-load condition the voltage measured on each socket on the electric board corresponds to the recommended rated voltage.

**Warning!:** as above mentioned, it is dangerous to operate the alternator in load condition at a different rpm than the nominal value (**max deviation: -2%, +5%**); this situation represents an overload condition and a prolonged working time in such conditions may create serious damages to the alternator and the connected equipments.

### GENERAL WARNINGS

Make sure that the cooling air inlet and the air outlet grids are free and unblocked. Alternator must breath in clean air only: inlet of hot air expelled from the alternator itself and/or the coupled tractor must be avoided as well as the inlet of tractor exhaust fumes, dust and dirt.

The external surface of the alternator reaches high temperature during work period in load conditions: take care not to touch it. Even avoid to put on it jars containing flammable material. In case of fire, only use a powder fire extinguisher.

### ORDINARY MAINTENANCE

Please read further on this manual in the proper section concerning Maintenance.

Remember that the alternator **has not to be cleaned using direct or high pressure water jets (or other cleaning liquids)** in order to avoid that water wets the windings damaging them.

## EINLEITUNG

Die nachstehend aufgeführten Anweisungen sollen dazu dienen, dem Endnutzer die korrekten Einsatzbedingungen der Stromerzeuger mit Kardantrieb der Baureihen TW-TRW-TBW-TBM zu verdeutlichen. Es ist daher unerlässlich, die Anweisungen vor der Inbetriebnahme sorgfältig zu lesen. Die vorliegende Bedienungsanleitung sollte an einem geschützten, leicht zugänglichen Ort aufbewahrt werden, um bei Bedarf schnell darin nachschlagen zu können.

Unverbindliche technische Daten: NSM behält sich das Recht vor, ohne Ankündigung, am Inhalt Veränderungen vorzunehmen

### ACHTUNG!

**Diese Angaben sind für technisch qualifiziertes Personal bestimmt. Darüber hinaus sind die Anweisungen immer im Zusammenhang mit der geltenden Gesetzgebung im Rahmen der Sicherheitsvorschriften und der UVV zu sehen.**

Rotierende, elektrische Maschinen stellen eine potentielle Gefahrenquelle dar, da sie unter Spannung stehende und drehende Bauteile aufweisen. Demzufolge können unsachgemäßer Gebrauch, mangelhafte Wartung sowie die Entfernung bzw. das Abklemmen von Schutzeinrichtungen zu schweren Personen- und Sachschäden führen.

Die Drehstromgeneratoren mit Kardantrieb der Baureihe TW-TRW-TBW-TBM liefern elektrische Energie, sobald sie über eine mechanische Kupplung (mit Hilfe eines Kardangelenks) an die Zapfwelle eines landwirtschaftlichen Traktors angeschlossen werden. Über ein dazwischen gesetztes Übersetzungsgetriebe kann die Drehzahl des Traktors an die typische Drehzahl des Drehstromgenerators angepasst werden, der das Aggregat bildet.

Die erzeugte Frequenz und Spannung stehen in direktem Zusammenhang mit der Drehzahl des Drehstromgenerators; daher sollte dieser Wert unter den verschiedenen Lastbedingungen so konstant wie möglich gehalten werden. Zu berücksichtigen ist, dass beim Übergang von Leerlauf auf Lastbetrieb die Drehzahl des Traktors reduziert wird: Daher sollte besagte Drehzahl (für den Leerlauf) auf einen Wert geeicht werden, der geringfügig über dem normalen Betriebswert liegt, um so eine Frequenz von circa 52-53Hz zu erzielen und damit den Leistungsabfall zu kompensieren. Es ist wichtig, dass der Drehstromgenerator immer eine korrekte Drehzahl aufweist: Bei einem Betrieb mit einem falschen Wert über längere Zeit kann es zu schwerwiegenden Schäden am Stromerzeuger und den verwendeten Geräten kommen. Während des Betriebs ist der Frequenzwert häufig zu überprüfen und ggf. durch Anpassung der Drehzahl des Traktors zu korrigieren.

Die Spannungsregelung unterscheidet sich je nach Modell: Für die Baureihe TW wird diese Regelung mit Hilfe eines „Verbundsystems“ (Verbunderregung) erzielt: Auf diese Weise wird (bei normaler Drehzahl mit ausgewogener Belastung) eine Spannungsgenauigkeit von  $\pm 5\%$  gewährleistet. Bei der Baureihe TRW-TBW-TBM hingegen erfolgt die Regelung über einen elektronischen AVR-Regler: Mit dieser Lösung kann eine Genauigkeit von  $\pm 0,5\%$  (TBM) /  $\pm 1,5\%$  (TRW, TBW) erzielt werden.

### KONTROLLEN VOR DER INBETRIEBNAHME

Beim Empfang des Stromerzeugers sollte das Gerät gründlich auf Transportschäden untersucht werden.

Zur Beförderung des Stromerzeugers ist ein Hebezeug mit entsprechender Tragfähigkeit zu verwenden. Darüber hinaus sind alle entsprechenden Vorkehrungen zu treffen.

### LAGERUNG, KONTROLLE DER ISOLIERUNG

Falls der Stromerzeuger nicht direkt in Betrieb genommen wird, ist er an einem überdachten, sauberen Ort ohne Feuchtigkeit zu lagern.

Vor dem Ingangsetzen nach längeren Stillstandszeiten oder bei deutlichen Anzeichen für Feuchtigkeit oder Kondenswasser muss der Isolierwiderstand zwischen den Wicklungen sowie von diesen zur Erde überprüft werden.

Der Isolationstest muss von einem qualifizierten Techniker durchgeführt werden.

Die Maschine muss bei Umgebungstemperatur Werte von über  $2M\Omega$  aufweisen.

Anderenfalls muss sie im Ofen bei  $60+80^{\circ}\text{C}$  getrocknet werden.

### MECHANISCHE KUPPLUNG

Siehe Angaben weiter unten im Abschnitt zur Installation der Gruppe.

Bürstengeneratoren: Vergewissern Sie sich stets, dass die Bürsten richtig auf den Kollektorrings zentriert sind.

### ELEKTRISCHER ANSCHLUSS

Vergewissern Sie sich, dass die einzelnen, an den Drehstromgenerator anzuschließenden Geräte den Angaben auf dem Typenschild entsprechen. Erden Sie den Stromerzeuger mit Hilfe eines Erdungspflocks, der an der Klemme am Rahmen angeschlossen werden muss. Bevor Sie den Drehstromgenerator in Betrieb nehmen, muss überprüft werden, ob alle zuvor gemachten Angaben korrekt befolgt wurden. Darüber hinaus ist zu prüfen, ob der Rotor ungehindert drehen kann und ob beim Leerlauf die an jedem Abgriff der Schalttafel anliegenden Spannungen den Vorgaben entsprechen.

**Achtung!** Wie bereits erwähnt, ist der Betrieb über einen längeren Zeitraum mit einer vom Nennwert abweichenden Drehzahl (**max. Abweichung: -2%, +5%**) gefährlich. Ein derartiger Betrieb stellt eine Überlastung dar, die zu schwerwiegenden Schäden am Drehstromgenerator und den verwendeten Geräten führen kann.

### ALLGEMEINE VORKEHRUNGEN

Vergewissern Sie sich, dass die Luftansaug- und auslassöffnungen frei sind. Der Drehstromgenerator muss saubere Luft ansaugen: Es ist wichtig, dass keine aus dem Drehstromgenerator selbst bzw. aus dem angeschlossenen Traktor stammende, warme Luft noch Abgase, Staub oder Schmutz angesaugt werden.

Bei Lastbetrieb erreicht die äußere Oberfläche des Drehstromgenerators hohe Temperaturen: Achten Sie daher darauf, diese nicht zufällig zu berühren. Ebenso dürfen keinesfalls Behälter mit entzündlichem Material darauf abgestellt werden. Im Brandfalle verwenden Sie ausschließlich Pulverfeuerlöscher.

### INSTANDHALTUNG

Siehe Angaben weiter unten im entsprechenden Abschnitt dieser Bedienungsanleitung.

**Denken Sie in jedem Fall daran, dass der Stromerzeuger keinesfalls mit einem direkten, unter Druck stehenden Wasserstrahl (oder anderen Flüssigkeiten) gereinigt werden darf, um zu vermeiden, dass die Flüssigkeit mit den Wicklungen in Berührung kommt und diese beschädigt.**

## INTRODUCCIÓN

El objetivo de las instrucciones que se encuentran a continuación es de indicar a los usuarios finales las correctas condiciones de utilización de los Grupos Generadores de Cardán serie TW-TRW-TBW-TBM; por lo tanto una cuidadosa lectura de éstas antes de la puesta en servicio resulta fundamental. Además se aconseja la conservación del presente manual en un lugar protegido y de fácil accesibilidad, para permitir una rápida consulta cuando sea necesario.

Datos técnicos sin compromiso: NSM se reserva el derecho de aportar modificaciones sin la obligación de previo aviso

### ¡ATENCIÓN!

**Cuanto informado está destinado a ser aplicado por personal técnico calificado; además estas instrucciones deben ser siempre integradas con el cumplimiento de la legislación vigente en materia de Seguridad y protección de accidentes.**

Las máquinas eléctricas giratorias presentan una potencial peligrosidad, porque poseen partes en tensión y en rotación. Por esta razón una utilización impropia, una falta en el mantenimiento, la remoción y/o la desconexión de los dispositivos de protección pueden ser causa de graves daños a personas y cosas.

Los generadores de cardán de la serie TW-TRW-TBW-TBM suministran energía eléctrica cuando se llevan a rotación mediante un acoplamiento mecánico (a través de una junta de Cardán) con la toma de fuerza de un tractor agrícola.

La interposición de un multiplicador de revoluciones, permite adaptar la velocidad de rotación del tractor a la velocidad característica del alternador que constituye el grupo. La frecuencia y la tensión eléctricas suministradas tienen una directa dependencia con el número de revoluciones del alternador; por lo tanto se recomienda mantener los más constante posible este valor, en las varias condiciones de carga.

Se debe considerar que durante el paso desde el funcionamiento en vacío al funcionamiento bajo carga, ocurre una disminución de la velocidad de rotación del tractor, por lo tanto se aconseja calibrar esta velocidad (en el funcionamiento en vacío) a un valor ligeramente superior al de normal utilización (tal de medir una frecuencia de aproximadamente 52-53Hz), para compensar el fenómeno que se ha descrito antes.

Es importante que la velocidad de rotación del alternador permanezca siempre correcta: el funcionamiento bajo carga con un valor equivocado durante un tiempo prolongado puede causar graves daños al grupo generador y a los equipos utilizados. Durante la utilización, comprobar a menudo el valor de la frecuencia, y, si necesario, corregirlo modificando el número de revoluciones del tractor.

El sistema de regulación de la tensión eléctrica difiere en función de los modelos considerados:

en la serie TW esta regulación se obtiene mediante un sistema "de compound" (excitación compuesta): de esta forma se garantiza una precisión de la tensión eléctrica (a régimen, con carga equilibrada) de  $\pm 5\%$ .

En la serie TWR-TBW-TBM la regulación de la tensión eléctrica se obtiene en cambio mediante un regulador electrónico AVR: con esta solución se llega a obtener una precisión del  $\pm 0,5\%$  (TBM)  $\pm 1,5\%$  (TRW, TBW).

### VERIFICACIONES PRELIMINARES

En el momento de la recepción se recomienda examinar el grupo generador para comprobar que no haya sufrido daños durante el transporte.

Para el desplazamiento del grupo generador utilizar un aparato elevador de capacidad adecuada, siempre aplicando todas las precauciones posibles para poder trabajar en condiciones de máxima seguridad.

### ALMACENAMIENTO, CONTROL DEL AISLAMIENTO

Si el alternador no se pone inmediatamente en servicio, se deberá almacenar en lugar cubierto, limpio y sin humedad.

Antes de la puesta en servicio, después de prolongados períodos de almacenamiento o ante la presencia de signos evidentes de humedad o de condensación, es necesario verificar el estado del aislamiento de los bobinados entre sí y entre ellos y masa.

La prueba de aislamiento la deberá efectuar un técnico cualificado

Con la máquina a temperatura ambiente se deben obtener valores superiores a  $2M\Omega$ . En caso contrario es necesario proceder al secado en horno ( $60^{\circ}$ - $80^{\circ}$ C aprox.)

### ACOPLAMIENTO MECÁNICO

Referirse a cuanto indicado más adelante, en la sección relativa a las instrucciones de instalación del grupo.

Generadores con escobillas: comprobar que la posición de las escobillas esté bien centrada en los anillos del colector

### CONEXION ELECTRICA

Comprobar que los varios equipos que deben empalmarse al generador cumplan las características indicadas en la plaqueta de datos nominales.

Proceder a la puesta a tierra del grupo generador, utilizando una barra de tierra que se debe conectar al borne que se ha preparado en la estructura.

Antes de destinar el generador a la utilización resulta necesario controlar que lo que se ha indicado antes se haya realizado correctamente, controlando además que no existan impedimentos para la rotación del rotor, y controlando que durante el funcionamiento en vacío las tensiones eléctricas presentes en cada toma de corriente del cuadro eléctrico correspondan a lo que se ha previsto.

**¡Atención!** Como se ha indicado anteriormente, es peligroso el funcionamiento bajo carga por un tiempo prolongado con un número de revoluciones diferente del valor nominal (**diferencia máxima: -2%, +5%**): este tipo de servicio representa una condición de sobrecarga, y puede causar graves daños al alternador y a los equipos utilizados.

### ADVERTENCIAS GENERALES

Instalar el grupo en un local bien ventilado.

Asegurarse de que las ventanas de aspiración y expulsión del aire de refrigeración estén libres.

El alternador tiene que aspirar aire limpio: es importante evitar la aspiración del aire caliente expulsado por el alternador y/o por el motor primario, así como los gases de escape del motor, polvo y suciedad en general.

Con el funcionamiento bajo carga la superficie externa del alternador puede alcanzar temperaturas elevadas: por lo tanto prestar la máxima atención a los contactos accidentales. Además se debe evitar apoyar sobre el mismo alternador contenedores con material inflamable. En caso de incendio, intervenir solamente con extintores del tipo de polvos.

### MANTENIMIENTO

Referirse a cuanto indicado sucesivamente en el presente manual.

De cualquier forma recordarse que el grupo generador **nunca se debe limpiar mediante la utilización de chorros de agua (u otros líquidos) directos o bajo presión**, para evitar que la misma entre en contacto con los bobinados, con la posibilidad de dañarlos.

## INTRODUCTION

Le but des instructions fournies ci-après est d'indiquer aux utilisateurs finaux les meilleures conditions d'utilisation des Groupes Générateurs à Cardan séries TW-TRW-TBW-TBM ; par conséquent, il est fondamentalement de lire très attentivement ces instructions avant de mettre les dispositifs concernés en fonctionnement. Il est également recommandé de conserver le présent manuel dans un lieu protégé et parfaitement accessible, afin d'en permettre la consultation chaque fois que cela est nécessaire.

Données techniques non contraignantes: NSM se réserve le droit d'en modifier le contenu sans obligation de communication préalable

### ATTENTION !

**Ces informations et modes d'intervention doivent être mises en œuvre uniquement par des techniciens qualifiés; de plus, ces instructions sont soumises et doivent obligatoirement être appliquées dans le plus grand respect des normes en vigueur concernant la sécurité et la prévention des accidents du travail.**

Les machines électriques rotatives sont potentiellement dangereuses car elles possèdent des parties sous tension et en rotation. Il découle de cela qu'une utilisation mauvaise ou abusive, un mauvais entretien, l'enlèvement, la manipulation, le by-pass et/ou le débrayement d'un ou de plusieurs des dispositifs de protection prévus peuvent causer de très graves dommages aux personnes et/ou aux choses.

Les générateurs à cardan de la série TW-TRW-TBW-TBM fournissent de l'énergie électrique quand ils sont mis en rotation par l'entremise d'un accouplement mécanique (au moyen d'un accouplement à cardan) sur la prise de force d'un tracteur agricole. L'interposition d'un multiplicateur de tours permet d'adapter la vitesse de rotation du tracteur à la vitesse caractéristique de l'alternateur qui compose le groupe. La fréquence et la tension fournies dépendent directement du nombre de tours effectués par l'alternateur ; par conséquent, il est recommandé de faire en sorte que cette valeur soit la plus constante possible, quelles que soient les conditions de charge.

Il faut savoir et tenir compte du fait que quand on passe du fonctionnement à vide au fonctionnement avec charge, la vitesse de rotation du tracteur diminue : pour compenser cette chute, il est donc conseillé de tarer cette vitesse (lors du fonctionnement à vide) à une valeur légèrement supérieure à celle de l'utilisation normale (telle que l'on puisse mesurer une fréquence d'environ 52-53 Hz).

Il est particulièrement important que la vitesse de rotation de l'alternateur reste toujours correcte : le fonctionnement sous charge à une valeur non adéquate pendant un temps prolongé peut causer de graves dommages au groupe générateur ainsi qu'aux instruments utilisés. Pendant l'utilisation, vérifier souvent la valeur de la fréquence et, le cas échéant, la corriger en régulant le nombre de tours du tracteur.

Le système de régulation de la tension est différent selon les modèles considérés : En ce qui concerne la série TW, cette régulation est obtenue au moyen d'un système à "compound" (excitation composée) : on peut ainsi garantir une précision de tension di  $\pm 5\%$  (lorsque l'on est à régime et avec une charge équilibrée)

Sur la série TRW-TBW-TBM, la régulation de la tension est obtenue grâce à un régulateur électronique AVR : cette solution permet d'obtenir une précision de  $\pm 0,5\%$  (TBM) /  $\pm 1,5\%$  (TRW, TBW).

### VERIFICATION PRELIMINAIRES

Après la réception on recommande d'examiner le groupe générateur afin de vérifier qu'il n'a pas été endommagé pendant le transport.

Pour la manutention, utiliser un élévateur ayant une portée Adéquate, en prenant toutes les précautions possibles pour travailler dans les meilleures conditions de sécurité.

### STOCKAGE, CONTROLE DE -L'ISOLEMENT

Dans le cas où l'alternateur ne soit pas immédiatement utilisé et mis en service, il devra être déposé en magasin dans un lieu couvert, propre et privé d'humidité.

Avant la mise en service après une longue période de stockage, ou en présence de signes évidents d'humidité ou de condensation, vérifier l'état d'isolement entre les bobinages et vers la masse.

La résistance d'isolation de enroulement qui devra être au dessus de  $2M\Omega$ . Si l'on ne peut pas obtenir cette valeur il est nécessaire de remettre l'isolation en état, en séchant l'enroulement (utilisant un four à  $60^{\circ}$ - $80^{\circ}C$ )

### ACCOUPEMENT MECANIQUE

Se référer aux informations fournies plus avant, au paragraphe relatif aux instructions de mise en place du groupe.

Générateurs à balais: assurez-vous que le positionnement des brosses est bien centré sur les anneaux du collecteur

### CONNEXION ELECTRIQUE

Assurez-vous que les différents appareillages à connecter au générateur sont conformes aux données indiquées sur la plaque signalétique. Effectuer la mise à la terre du groupe générateur, en utilisant un piquet de terre spécifique qui devra être relié électriquement à la borne prévue pour cela située sur le châssis.

Avant d'utiliser l'alternateur, il est nécessaire de vérifier que les points ci-dessus aient été effectués, que rien n'empêche le mouvement du rotor et que les tensions prévues pour chaque prise du tableau électrique soient présente lors du fonctionnement à vide.

**Attention !** : comme précédemment rappelé, il est dangereux de faire fonctionner le système en charge pendant un temps prolongé à un nombre de tours différent de la valeur nominale prévue (**écart max : -2%, +5%**) : en effet, ce type de travail représente une condition de surcharge susceptible d'endommager très sérieusement l'alternateur et les instruments utilisés.

### AVERTISSEMENTS GENERALES

Le groupe doit être installé dans un endroit bien ventilé. S'assurer que les ouvertures de ventilation ne sont pas obstruées. L'alternateur doit aspirer de l'air propre: il est important d'éviter l'aspiration de l'air chaud expulsé par l'alternateur lui-même et/ou par le moteur primaire, ainsi que les gaz d'échappement de ce moteur, les poussières et les impuretés diverses.

Avec le fonctionnement en charge, la surface externe de l'alternateur peut atteindre des températures élevées : il faut donc faire extrêmement attention à éviter tout contact accidentel avec celui-ci. Eviter également de poser dessus des récipients contenant un matériau inflammable. En cas d'incendie, intervenir uniquement avec des extincteurs homologués du type à poudre.

### MAINTENANCE

Se référer aux informations fournies plus avant dans ce manuel.

Dans tous les cas, se souvenir que le groupe générateur **ne doit jamais être nettoyé en utilisant un jet d'eau (ou n'importe quel autre liquide) direct ou sous pression**, afin d'éviter que ce liquide puisse entrer en contact avec les enroulements et, éventuellement, les endommager très sérieusement.

## INSTALLAZIONE ED OPERAZIONI PRELIMINARI

Come ricordato, il generatore a cardano è una macchina elettrica che va meccanicamente accoppiata ad un trattore agricolo. Operazioni di installazione, messa in servizio, riparazione devono essere affidate a personale qualificato, che dovrà sempre operare nelle massime condizioni di sicurezza. Gli stessi accorgimenti relativi alla sicurezza devono essere adottati dall'utilizzatore finale, sia durante il normale utilizzo, che nelle operazioni di manutenzione.

1) accoppiare il trattore al telaio del generatore, utilizzando il perno per il punto superiore e le due bussole, se necessario, per i due punti inferiori, e bloccare il gruppo nei tre punti evidenziati (vedi fig.1) mediante le apposite spine a scatto fornite. **Assicurarsi della corretta esecuzione di tale operazione, poiché un ancoraggio non perfetto potrebbe essere fonte di grave pericolo per l'utilizzatore finale**

2) A trattore spento, accoppiare la presa di forza al moltiplicatore dell'alternatore mediante il giunto cardanico (fig.2). **Verificarne la buona esecuzione, onde evitare che si possano creare vibrazioni anomale nel funzionamento a regime, che possono portare ad un cattivo funzionamento del gruppo ed a situazioni di pericolo per l'utilizzatore finale**

3) **Verificare che la struttura di supporto del generatore sia ben poggiata a terra: non è ammesso il funzionamento in mancanza di questa condizione fondamentale**

## INSTALLATION UND VORKEHRUNGEN VOR DER INBETRIEBNAHME

Wie bereits gesagt, handelt es sich bei dem Drehstromgenerator mit Kardantrieb um ein elektrisches Gerät, das mechanisch an einen landwirtschaftlichen Traktor angekoppelt wird. Daher sind qualifizierte Fachkräfte für die Installation, Inbetriebnahme und Reparatur erforderlich, die stets unter maximalen Sicherheitsbedingungen arbeiten müssen. Die gleichen Sicherheitsvorkehrungen sind vom Endnutzer sowohl beim normalen Gebrauch wie bei der Instandhaltung zu treffen.

1) Schließen Sie den Traktor mit Hilfe des Bolzens für den oberen Punkt und der beiden Buchsen für die beiden unteren Punkte, sofern erforderlich, am Rahmen des Drehstromgenerators an und verriegeln Sie das Aggregat an den drei markierten Punkten (siehe Abb.1) mit Hilfe der entsprechenden, im Lieferumfang enthaltenen, einrastenden Stifte. **Vergewissern Sie sich, dass der Anschluss einwandfrei ausgeführt wurde, da eine nicht einwandfreie Verankerung eine enorme Gefahrenquelle für den Endnutzer darstellen könnte.**

2) Schließen Sie bei abgeschaltetem Traktor die Zapfwelle mit Hilfe des Kardangelenks am Übersetzungsgetriebe des Drehstromgenerators an (Abb.2). **Überzeugen Sie sich von der einwandfreien Ausführung, um störende Vibrationen bei normalem Betrieb zu vermeiden, die den Betrieb des Aggregats beeinträchtigen und zu Gefahrensituationen für den Endnutzer führen könnten.**

3) **Vergewissern Sie sich, dass die Rahmenkonstruktion des Drehstromgenerators fest auf dem Boden steht: Sofern diese grundlegende Bedingung nicht gegeben ist, darf das Gerät keinesfalls betrieben werden.**

## INSTALLATION AND PRELIMINARY CHECKS

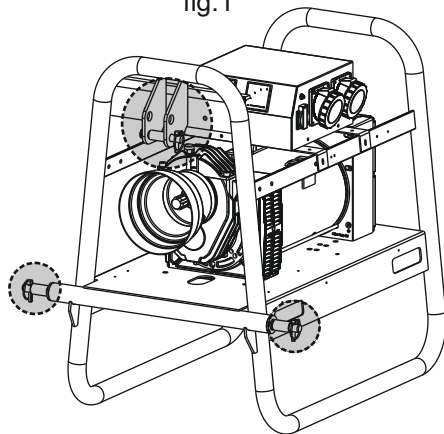
As mentioned, PTO generator is an electrical machine to be coupled to a tractor. Commissioning operations, starting up, repairing have to be followed by qualified personnel who must always operate with care in safety conditions as higher as possible. Same care must be taken also by the final User during normal operating and maintenance operations too.

1) Couple the tractor to the generator tubular frame using the top-link pin on the top link and the two conversion bushes (if necessary) on the two lower links and block the coupling in the three points just mentioned (refer to fig.1) using the supplied three link pins. **Take care about the correct execution of these operations because a wrong coupling could be dangerous for the final User.**

2) When tractor is turned off, couple the Power Take Off to the gear box by mean of a universal PTO drive shaft (fig.2). **Always check that coupling has been properly made in order to avoid that anomalous vibrations begin causing a not correct work and a possible danger for the final User.**

3) **Check that the generator set frame is firmly positioned on the ground and correctly aligned; it is not allow to work without this primary condition**

fig.1





## INSTALLATION ET OPÉRATIONS PRÉLIMINAIRES

Comme déjà dit, le générateur à cardan est une machine électrique conçue pour être accouplée mécaniquement à un tracteur agricole. Les opérations de mise en place, de mise en service et de réparation doivent obligatoirement être confiées à un personnel qualifié qui devra toujours travailler dans les meilleures conditions de sécurité. Les mêmes précautions relatives à la sécurité doivent être adoptées par l'utilisateur final, aussi bien pendant l'utilisation courante que lors des opérations d'entretien ordinaire.

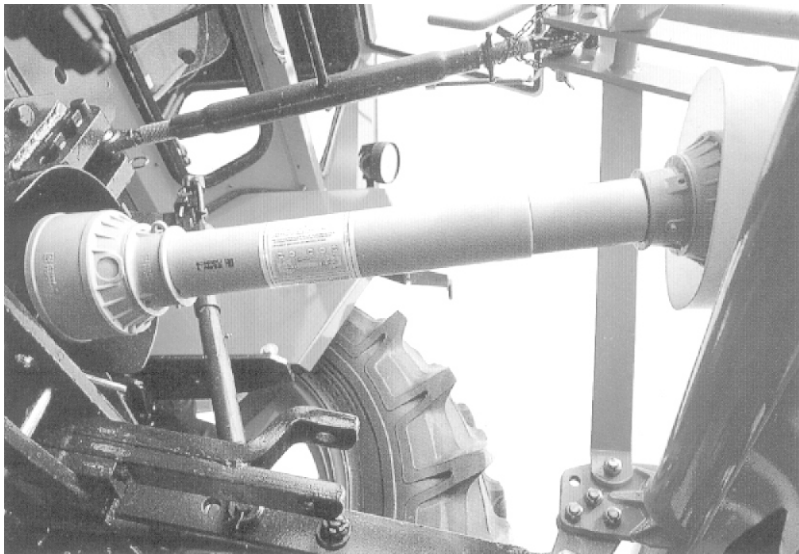
- 1) Accoupler le tracteur au châssis du générateur, en utilisant l'axe pour le point supérieur et les deux douilles (si nécessaire) pour les deux points inférieurs, et bloquer le groupe au niveau des trois points mis en évidence (voir la fig.1) à l'aide des goupilles à cran prévu pour cela. **Contrôler soigneusement que cette opération a été effectuée parfaitement car un blocage imparfait peut devenir extrêmement dangereux pour l'utilisateur final.**
- 2) Lorsque le tracteur est complètement arrêté, accoupler la prise de force au multiplicateur de l'alternateur au moyen d'un accouplement à cardan (fig.2). **Vérifier que l'accrochage est parfait afin d'éviter que des vibrations anormales se produisent lors du fonctionnement à régime, vibrations qui pourraient provoquer un mauvais fonctionnement du groupe et représenter des situations de danger pour l'utilisateur final.**
- 3) **Vérifier que la structure de support du générateur est parfaitement appuyée par terre : le fonctionnement du dispositif est strictement interdit si cette condition fondamentale n'est pas remplie.**

## INSTALACIÓN Y OPERACIONES PRELIMINARES

Como se ha indicado, el generador de cardán es una máquina eléctrica que se debe acoplar mecánicamente a un tractor agrícola. Las operaciones de instalación, puesta en servicio, reparación deben ser encargadas a personal calificado, que deberá siempre trabajar en las máximas condiciones de seguridad. Las mismas condiciones relativas a la seguridad deben ser adoptadas por el usuario final, tanto durante la normal utilización, como en las operaciones de mantenimiento ordinario.

- 1) Acoplar el tractor a la estructura del generador, utilizando el perno para el punto superior y los dos casquillos (si resulta necesario) para los dos puntos inferiores, y bloquear el grupo en los tres puntos evidenciados (véase la figura 1), mediante las específicas clavijas de resorte. **Comprobar la correcta ejecución de esta operación, porque un anclaje no perfecto podría ser causa de grave peligro para el usuario final.**
- 2) Con el tractor apagado, acoplar la toma de fuerza al multiplicador del alternador mediante una junta de cardán (figura 2). **Comprobar la buena ejecución del enganche, con el fin de evitar que se presenten vibraciones anómalas durante el funcionamiento a régimen, las cuales pueden llevar a un mal funcionamiento del grupo y a situaciones de peligro para el usuario final.**
- 3) **Comprobar que la estructura de soporte del generador se encuentre bien apoyada en el suelo: no se admite el funcionamiento si no se cumple con esta condición fundamental.**

fig.2



## **MOLTIPLICATORE**

Si deve utilizzare olio del tipo SAE 90 EP. La quantità indicativa è riportata sotto (vedi tabelle).

L'olio va sostituito dopo le prime 50 ore di lavoro, ed in seguito ogni 500 ore circa, ed in ogni caso una volta all'anno.

Lo svuotamento deve essere effettuato immediatamente dopo un periodo di funzionamento, con olio ancora caldo, per evitare il crearsi di deposito. Svitare il tappo di carico, e successivamente quello di scarico per farlo defluire. Raccoglierlo e smaltirlo secondo quanto previsto dalle normative vigenti in materia di oli esausti. Pulire i tappi olio, riavvitare il tappo di scarico e provvedere all'inserimento dell'olio nuovo.

Periodicamente controllare il livello olio, e provvedere nel caso ad un rabbocco.

## **GEAR BOX**

SAE 90 EP oil type has to be used. Quantity to be used is indicated below (look at the data spread-sheet).

Oil must be replaced after the first 50 working hours, following replacements are suggested approx. after every 500 hours and at least once a year.

Emptying must be made immediately after a working period when oil is still hot avoiding the creation of sludge deposits; unscrew the oil filler plug and then the oil drain plug to allow oil to flow out. Pick up oil and get rid of it respecting relevant legal provisions and standards about used oils. Clean oil plugs, screw the drain oil plug and add new oil through oil filler plug.

Check periodically oil level and top up if necessary.

## **MULTIPLICATEUR**

Utiliser de l'huile type SAE 90 EP. La quantité indicative est indiquée ci-dessous (voir les tableaux).

L'huile doit être remplacée après les premières 50 heures de travail puis toutes les 500 heures environ et, dans tous les cas, au moins une fois par an.

Pour éviter que des dépôts puissent se créer, la vidange de l'huile doit être effectuée immédiatement après une période de fonctionnement, lorsque l'huile est encore chaude.

Dévisser le bouchon de remplissage puis celui de vidange pour permettre à l'huile de s'écouler librement.

Recueillir soigneusement l'huile de vidange et l'éliminer en respectant scrupuleusement les normes en vigueur concernant les huiles usées.

Nettoyer les bouchons d'huile, puis revisser le bouchon de vidange et introduire l'huile neuve.

Contrôler régulièrement le niveau d'huile et, le cas échéant, effectuer un rajout.

## **ÜBERSETZUNGSGETRIEBE**

Es muss Öl vom Typ SAE 90 EP verwendet werden. Die entsprechende Menge ist unten angegeben (siehe Tabellen).

Nach den ersten 50 Betriebsstunden und im Anschluss daran etwa alle 500 Betriebsstunden bzw. in jedem Fall einmal pro Jahr muss ein Ölwechsel erfolgen.

Das Öl muss dazu noch warm direkt nach dem Betrieb abgelassen werden, um Ablagerungen zu vermeiden. Schrauben Sie dazu den Füllstutzen und anschließend den Abflusstutzen auf, um das Öl abfließen zu lassen.

Fangen Sie es auf und entsorgen Sie es entsprechend den einschlägigen geltenden Vorschriften für Altöl.

Reinigen Sie die Ölstutzen, schrauben Sie den Abflusstutzen wieder ein und füllen Sie neues Öl auf.

Kontrollieren Sie in regelmäßigen Abständen den Ölstand und füllen Sie ggf. Öl nach.

## **MULTIPLICADOR**

Se debe utilizar aceite de tipo SAE 90 EP. La cantidad indicativa se indica abajo (véanse las tablas).

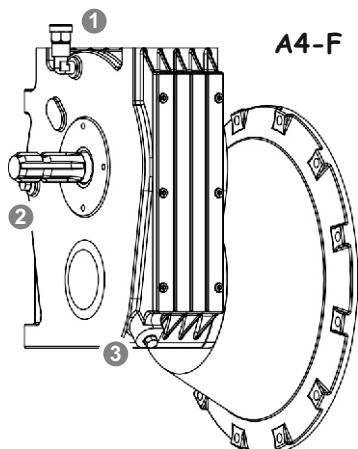
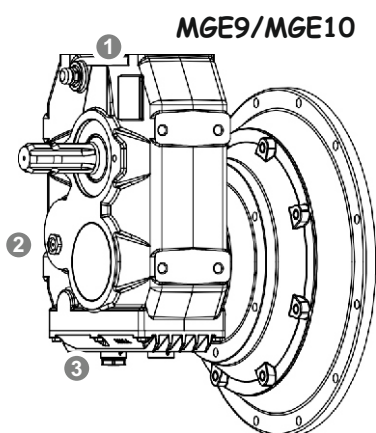
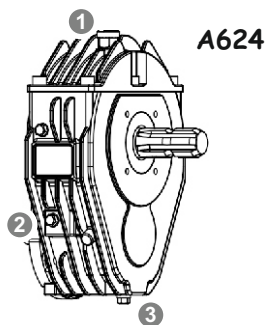
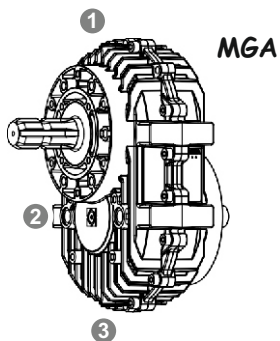
El aceite se debe sustituir después de las primeras 50 horas de trabajo, y sucesivamente cada 500 horas aproximadamente, y de cualquier forma una vez por año.

El vaciado debe efectuarse inmediatamente después de un período de funcionamiento, con aceite aún caliente, para evitar la creación de depósitos.

Destornillar el tapón de carga, y sucesivamente el de descarga para hacer salir el aceite.

Recogerlo y eliminarlo según lo que se ha previsto en las normativas vigentes en materia de aceites exhaustos. Limpiar los tapones del aceite, volver a atornillar el tapón de descarga y proceder a la introducción del aceite nuevo.

Periódicamente controlar el nivel de aceite, y proceder, si necesario, a rellenarlo.



- 1) tappo di carico olio - oil fill plug - bouchon de remplissage de l'huile - öleinfüllstutzen - tapón de relleno de aceite  
 2) tappo di livello olio - oil level plug - bouchon de niveau de l'huile - ölstandeschraube - tapón de nivel de aceite  
 3) tappo di scarico olio - oil drain plug - bouchon de vidange de l'huile - ölablaßschraube - tapón de drenaje de aceite



model	OIL
MGA	0,9 lt
A624	0,5 lt
MGE9/10	2,3 lt
A4-F	3,0 lt

## MESSA IN SERVIZIO

Prima della messa in servizio: assicurarsi di aver seguito scrupolosamente quanto indicato nelle sezioni precedenti del presente manuale

- 1) **Accertarsi che sia presente la contro-cuffia C di protezione per moltiplicatore, allo scopo di impedire contatti accidentali con gli organi in movimento:** la contro-cuffia deve sovrapporsi per almeno 50mm alla protezione dell'albero cardanico (fig.1)
- 2) **Verificare che il gruppo sia ben appoggiato a terra e correttamente allineato: non è ammesso il funzionamento in mancanza di questa condizione fondamentale (fig.2a).** Si raccomanda di lavorare con angoli di snodo contenuti e uguali (max 15°)
- 3) Assicurarsi che non ci siano apparecchi collegati alle prese del quadro elettrico: mettere in moto il trattore, ed accelerare leggermente, verificando che non ci siano vibrazioni e/o rumori anomali. (fig.2b)
- 4) Aumentare gradatamente il numero di giri fino a che il frequenzimetro indichi 52-53Hz, e verificare che la tensione a vuoto rilevata sia corretta. (fig.2c)
- 5) Collegare le apparecchiature alle prese del quadro, e verificare che in tali condizioni la frequenza di lavoro rimanga all'interno del range 49+52,5Hz (fig.2d). Durante il funzionamento verificare spesso il valore della frequenza, ed eventualmente correggerla adeguando il numero di giri del trattore

Nota: dopo un lungo periodo di utilizzo l'alternatore raggiunge temperature elevate. Prima di arrestare il gruppo si consiglia di lasciarlo girare a vuoto (senza carichi collegati alle prese) per qualche minuto, per accelerarne il raffreddamento

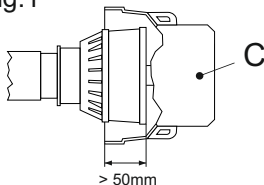
## INBETRIEBNAHME

Vor der Inbetriebnahme:

Vergewissern Sie sich, dass Sie die Angaben in den vorherigen Abschnitten dieser Bedienungsanleitung genau befolgt haben.

- 1) **Vergewissern Sie sich, dass die Schutzhaube C für das Übersetzungsgetriebe vorhanden ist, um zufällige Berührungen mit den in Bewegung befindlichen Organen zu vermeiden:** Die Schutzhaube muss zum Schutz der Kardanwelle mindestens 50 mm überstehen (Abb. 1).
- 2) **Vergewissern Sie sich, dass das Gerät fest auf dem Boden steht, und richtig übereingestimmt: Sofern diese grundlegende Bedingung nicht gegeben ist, darf das Gerät keinesfalls betrieben werden (Abb. 2a):** mit gleichen und moderate Gelenkwinkel arbeiten (max 15°)
- 3) Vergewissern Sie sich, dass keine Geräte an die Abgriffe an der Schalttafel angeschlossen sind: Setzen Sie den Traktor in Gang und geben Sie leicht Gas. Achten Sie darauf, dass keine Vibrationen bzw. anormale Geräusche auftreten. (Abb. 2b)
- 4) Erhöhen Sie schrittweise die Drehzahl, bis der Frequenzmesser 52-53Hz anzeigt, und vergewissern Sie sich, dass die Leerlaufspannung korrekt ist (Abb. 2c).
- 5) Schließen Sie die Geräte an die Abgriffe der Schalttafel an und überprüfen Sie unter diesen Bedingungen, ob die Betriebsfrequenz sich innerhalb des Bereichs von 49+52,5Hz (Abb. 2d) befindet. Während des Betriebs ist der Frequenzwert häufig zu überprüfen und ggf. durch Anpassung der Drehzahl des Traktors zu korrigieren.  
Anmerkung: Nach längerem Betrieb wird der Drehstromgenerator heiß. Bevor Sie das Aggregat abstellen, lassen Sie es einige Minuten lang im Leerlauf (ohne an den Abgriffen angeschlossene Geräte) laufen, um das Abkühlen zu beschleunigen.

fig.1



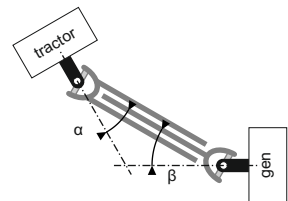
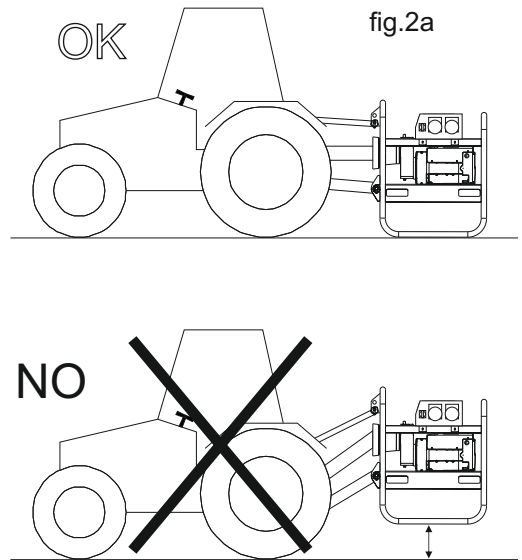
## STARTING UP

Before starting up you have to: make sure that the instructions given in the previous sections of this manual have been carefully followed

- 1) **Check that the protective hood C is fixed on the alternator in order to avoid accidental contacts with the moving parts:** the protective hood must overlap of at least 50mm the PTO shaft guard (fig.1)
- 2) **Check that the generator set frame is firmly positioned on the ground and correctly aligned; it is not allow to work without this primary condition (fig.2a).** We recommend to operate with joint angles that are equal and moderate (max 15°)
- 3) Make sure that no equipment is connected to the sockets of the control board. Then turn the tractor on and slightly increase rpm always checking that any anomalous vibrations and/or noises appear. (fig.2b)
- 4) Gradually increase rpm until the frequencymeter reaches 52-53Hz and check that in this condition the measured no-load voltage is correct. (fig.2c)
- 5) Connect equipments to the control board and check that the frequency value is kept within the range 49+52.5Hz. Check often frequency value during working period and adjust it if necessary by modifying tractor rpm. (fig.2d)

Note: after a long-lasting work, the alternator gets to high temperatures.

In order to help its cooling, we suggest you to let the alternator run in no-load conditions (no equipment connected) for few minutes before stopping the generator set.



## MISE EN SERVICE

Avant la mise en service : Assurez-vous d'avoir suivi scrupuleusement toutes les recommandations indiquées dans les précédents paragraphes de ce manuel.

1) **Assurez-vous que le contre-coiffe C de protection est bien présente, afin d'empêcher tout contact accidentel avec les organes en mouvement** : la contre-coiffe doit surmonter d'au moins 50 mm la protection de l'arbre à cardan. (fig.1)

2) **Vérifier toujours que le groupe est parfaitement appuyé par terre, et correctement aligné : le fonctionnement du dispositif est strictement interdit si cette condition fondamentale n'est pas satisfaite** (fig.2a). Fonctionner avec les angles des articulations qui sont égaux et modérée (max 15°)

3) Assurez-vous qu'aucun appareil est branché sur les prises du tableau électrique: mettre en marche le tracteur, et accélérer légèrement, en vérifiant l'absence de vibrations et/ou de bruits anormaux (fig.2b)

4) Augmenter graduellement le nombre de tours, jusqu'à ce que le fréquencemètre indique 52-53Hz, et vérifier que la tension à vide mesurée par le voltmètre est correcte. (fig.2c)

5) Brancher les appareils sur les prises du tableau électrique, et vérifier que dans ces conditions la fréquence de travail reste à l'intérieur de la plage de valeurs 49+52,5Hz (fig.2d). Pendant le fonctionnement, vérifier souvent la valeur de la fréquence et, le cas échéant, la corriger en adaptant le nombre de tours du tracteur.

Remarque : après une longue période d'utilisation l'alternateur peut atteindre des températures élevées. Avant d'arrêter le groupe, nous vous conseillons de le laisser tourner à vide pendant quelques minutes de manière à accélérer son refroidissement.

## PUESTA EN SERVICIO

Antes de la puesta en servicio:

comprobar de haber seguido escrupulosamente cuanto indicado en las secciones anteriores del presente manual.

1) **Comprobar que se encuentre presente la contra-envoltura C de protección, con el fin de impedir contactos accidentales con los órganos en movimiento**: la contra-envoltura debe sobreponerse por al menos 50mm a la protección del árbol articulado (figura 1).

2) **Comprobar siempre que el grupo se encuentre bien apoyado en el suelo, y que está alineado correctamente: no se admite el funcionamiento en caso de incumplimiento de esta condición fundamental** (fig.2a). Operar con ángulos de las articulaciones que son iguales y moderados (máx 15°)

3) Comprobar que no hay equipos conectados a las tomas de corriente del cuadro eléctrico: poner en marcha el tractor, y acelerar ligeramente, comprobando que no se presenten vibraciones y/o ruidos anómalos

4) Aumentar paulatinamente el número de revoluciones, hasta que el frecuencímetro indique 52-53Hz, y comprobar que la tensión eléctrica en vacío medida por el voltímetro sea correcta (fig.2c).

5) Conectar los equipos a la toma de corriente del cuadro, y comprobar que en estas condiciones la frecuencia de trabajo se mantenga en el interior del intervalo 49+52,5 Hz (fig.2d). Durante el funcionamiento controlar a menudo el valor de la frecuencia, y eventualmente corregirlo modificando el número de revoluciones del tractor.

Nota: después de un largo período de utilización, el alternador puede alcanzar temperaturas elevadas. Antes de parar el grupo, se aconseja dejarlo funcionar en vacío durante algunos minutos, con el fin de acelerar su enfriamiento.

fig.2b

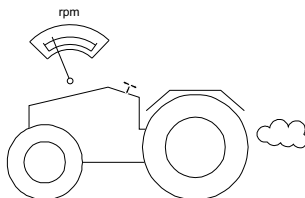
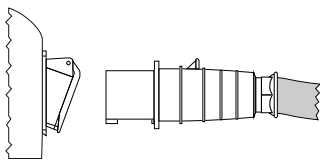


fig.2c

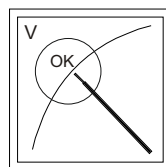
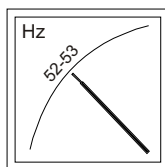
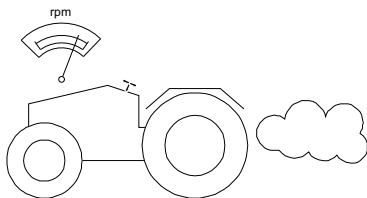
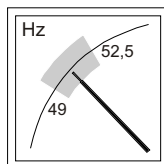
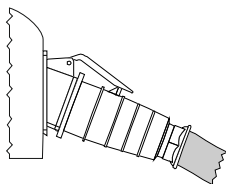


fig.2d



## MANUTENZIONE

Intervenire sempre a macchina ferma, e prendere sempre tutti gli accorgimenti possibili per poter operare nelle condizioni di massima sicurezza

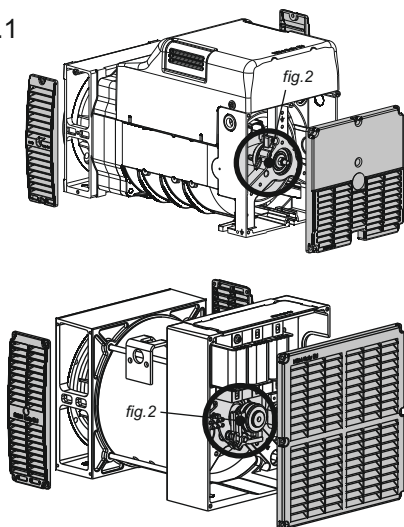
- 1) verificare periodicamente l'assenza di vibrazioni e rumori anomali
- 2) controllare la buona tenuta di tutti i componenti di fissaggio (viti, dadi, ecc...), compresi i dadi in morsetteria, che, in caso di allentamento, potrebbero comportare problemi di surriscaldamento dei cavi. Tali verifiche sono consigliate soprattutto dopo le prime ore di funzionamento.
- 3) controllare che le aperture di aspirazione ed espulsione aria siano pulite (fig.1)
- 4) controllare periodicamente il livello dell'olio del moltiplicatore. Fare riferimento all'apposita sezione del presente manuale.
- 5) Nel caso di alternatori a spazzole, verificare periodicamente l'usura delle spazzole e del collettore, e che la loro posizione sia ben centrata sugli anelli di scorrimento. (fig.2)
- 6) controllare mensilmente lo stato di funzionalità degli interruttori di protezione del quadro elettrico: con alternatore in funzione a carico, verificare che premendo l'apposito tasto di test l'interruttore si sganci

**evitare in ogni caso di procedere alla pulizia del gruppo utilizzando getti d'acqua (o altri liquidi) diretti od in pressione, per evitare il contatto con gli avvolgimenti, con la possibilità di danneggiarli. (fig.3)**

## RICERCA GUASTI E MALFUNZIONAMENTI

Fare riferimento alla relativa sezione presente nel "Manuale d'uso e Manutenzione" specifico dell'alternatore componente il gruppo, e che viene fornito unitamente al presente manuale

fig.1



## MAINTENANCE

Always operate when the generator set is not working; it's important to have all necessary precautions in order to operate in safety conditions as higher as possible.

- 1) periodically check that the unit operates without anomalous vibrations and/or noises
- 2) check the tight seal of all the fixing parts (screws, nuts, etc...), included terminal board nuts which could create overheating troubles on cables in case of loosening. We suggest to make this check especially after the first working hours.
- 3) check that the inlet and outlet air grids are clean. (fig.1)
- 4) periodically check oil level on the gear box. Please refer to the specific section in this manual
- 5) in case of a machine with brushes, check periodically brushes and the slip ring wear and make sure that their position is well centered on the slip ring. (fig.2)
- 6) check monthly the correct operating of the protective breakers on the electric board: with the generator working in load-condition, test the breaker by pushing the test button on the breaker, and verify that the breaker release properly works.

**Never clean the generator set using direct or high pressure water jets (or other cleaning liquids), in order to avoid that water wets the windings damaging them. (fig.3)**

## TROUBLE SHOOTING

As alternator is part of the generator set, pls. refer to the specific section available in the alternator "Use and Maintenance" manual which is supplied together with this manual.

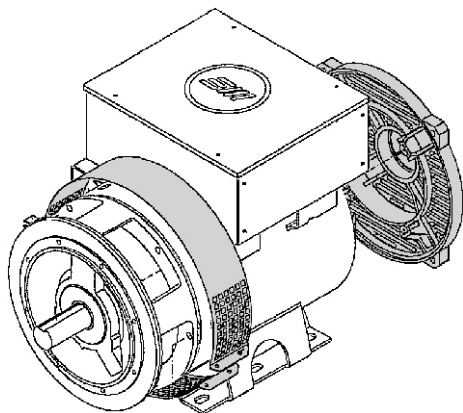
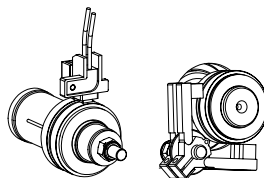


fig.2



## INSTANDHALTUNG

Instandhaltungsarbeiten sind immer bei stehender Maschine durchzuführen. Treffen Sie stets alle erforderlichen Vorkehrungen, um unter extrem sicheren Bedingungen zu arbeiten.

1) Überprüfen Sie in regelmäßigen Abständen, ob Vibrationen oder anormale Geräusche auftreten.

2) Kontrollieren Sie, ob alle Befestigungselemente (Schrauben, Muttern usw.) einschließlich der Muttern am Klemmbrett gut angezogen sind, da sich bei lockeren Muttern ggf. Probleme durch Erhitzen der Kabel auftreten könnten. Diese Kontrolle sollte vor allem nach den ersten Betriebsstunden durchgeführt werden.

3) Kontrollieren Sie, ob die Luftansaug- und auslassöffnungen frei sind (Abb.1).

4) Kontrollieren Sie in regelmäßigen Abständen den Ölstand im Übersetzungsgetriebe. Siehe Angaben im entsprechenden Abschnitt dieser Bedienungsanleitung.

5) Im Falle von Bürstengeneratoren sollte der Verschleiß der Bürsten und des Kollektors in regelmäßigen Abständen kontrolliert werden. Die Bürsten müssen korrekt auf den Gleitringen zentriert sein (Abb.2).

6) Kontrollieren Sie einmal pro Monat die Funktionstüchtigkeit der Schutzschalter an der Schalttafel: Bei der Kontrolle muss der Drehstromgenerator unter Lastbetrieb laufen und die der Schalter muss beim Drücken der entsprechenden Testtaste den Betrieb abbrechen.

**Vermeiden Sie in jedem Fall, den Stromerzeuger mit einem direkten, unter Druck stehenden Wasserstrahl (oder anderen Flüssigkeiten) zu reinigen, damit die Flüssigkeit nicht mit den Wicklungen in Berührung kommt und diese beschädigt (Abb.3).**

### FEHLER- UND STÖRUNGSSUCHE

Siehe Angaben im entsprechenden Abschnitt der „Bedienungs- und Wartungsanleitung“ des Drehstromgenerators, der das Aggregat bildet: besagte Anleitung wird zusammen mit dieser Bedienungsanleitung geliefert.

## MAINTENANCE

Intervenir toujours lorsque la machine est complètement arrêtée, en prenant toutes les précautions possibles pour travailler dans les meilleures conditions de sécurité.

1) Vérifier périodiquement que le groupe fonctionne sans vibrations ou bruits anormaux

2) Contrôler la parfaite tenue de tous les composants de fixation (vis, écrous, etc.), y compris les écrous du bornier qui, s'ils devaient se desserrer, provoqueraient une dangereuse surchauffe des câbles électriques. Ces vérifications sont conseillées en particulier après les premières heures de fonctionnement.

3) S'assurer que les ouvertures de ventilation ne sont pas obstruées (fig.1)

4) contrôler périodiquement le niveau de l'huile dans le multiplicateur de tours. Consulter le paragraphe spécifique présent dans ce manuel.

5) Dans le cas d'alternateurs à balais, contrôler régulièrement l'usure des balais et du collecteur, ainsi que leur position parfaitement centrée sur les anneaux de coulissement (fig.2)

6) contrôler chaque mois l'état de fonctionnement des interrupteurs de protection du tableau électrique : lorsque l'alternateur est en marche et en charge, vérifier que lorsque l'on appuie sur la touche spéciale de test, l'interrupteur se déclenche immédiatement.

**Le groupe ne doit jamais être nettoyé en utilisant un jet d'eau (ou n'importe quel autre liquide) direct ou sous pression, afin d'éviter que ce liquide puisse entrer en contact avec les enroulements et, éventuellement, les endommager très sérieusement (fig.3).**

## RECHERCHE DES PANNES

Consulter le paragraphe spécifique présent dans le "Manuel d'utilisation et d'Entretien" relatif à l'alternateur composant le groupe et qui est fourni en même temps que ce manuel.

## MANTENIMIENTO

Intervenir siempre con la máquina parada, aplicando todas las precauciones posibles para poder trabajar en condiciones de máxima seguridad.

1) Verificar periódicamente que el grupo funciona sin vibraciones o ruidos anormales

2) Controlar el buen ajuste de todos los componentes de fijación (tornillos, tuercas, etc.), incluyendo las tuercas de la bornera que, en caso de aflojamiento, podrían comportar problemas de calentamiento de los cables. Estas comprobaciones se aconsejan sobre todo después de las primeras horas de funcionamiento.

3) Asegurarse de que las ventanas de aspiración y expulsión del aire de refrigeración estén libres. (fig.1)

4) Controlar periódicamente el nivel de aceite en el multiplicador. Referirse a la específica sección del presente manual.

5) En el caso de alternadores de cepillos, comprobar periódicamente el desgaste de los cepillos y del colector, y que su posición se encuentre bien centrada con respecto a los anillos de deslizamiento (fig.2).

6) Controlar mensualmente el estado de funcionamiento de los interruptores de protección del cuadro eléctrico: con el alternador en función bajo carga, comprobar que apretando la específica tecla de prueba el interruptor se desenganche.

**Evitar en cualquier caso proceder a la limpieza del grupo utilizando chorros de agua (u otros líquidos) directos o bajo presión, para evitar el contacto con los bobinados, con la posibilidad de dañarlos (fig.3).**

## BÚSQUEDA DE AVERÍAS Y MALFUNCIONAMIENTOS

Referirse a la sección presente en el "Manual de utilización y Mantenimiento" relativo al alternador que constituye el grupo y que se suministra junto con el presente manual.

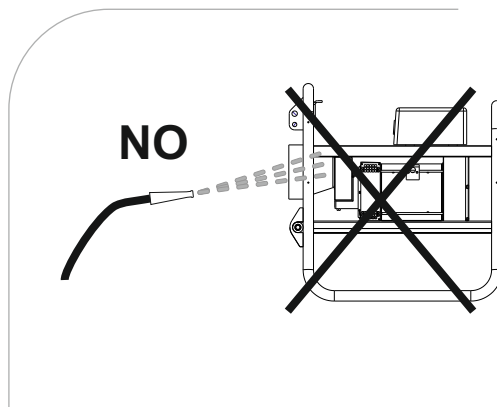
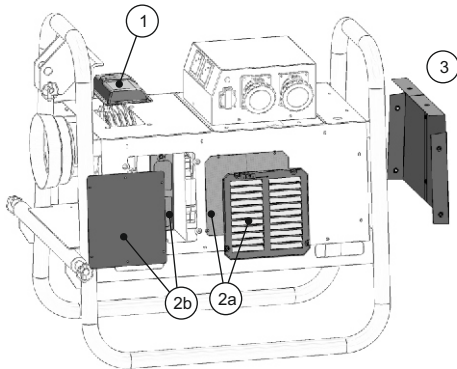


fig.3



## WARNING / MAINTENANCE

1. Periodically check oil level on the gear box. Please refer to the specific section in this manual. For reaching the gear box please remove the gear box protecting cover 1
2. Periodically check and clean if necessary ventilation inlet (2a) and outlet apertures (2b): to reach them please remove grids and closing plates on both sides of the PTO generator covering
3. Periodically check brushes and slip-ring wear, and make sure that their position is well centered on the slip rings: to reach brushes remove the rear protecting plates (3) and the rear cover of the alternator

**attention!** with the protective covering the nominal power on the alternator label refers to a **S2** duty (short-time duty, S2 60min); in **S1** duty operating conditions (continuous duty) power must be properly derated (about 90% of S2 power)

## ADVERTENCIAS / MANTENIMIENTO

1. Controlar periódicamente el nivel de aceite en el multiplicador. Referirse a la específica sección del presente manual. Para llegar al multiplicador hay que quitar la tapa de protección a la posición 1.
2. Controlar periódicamente y limpiar si necesario las redes de aspiración (2a) y expulsión del aire: para llegar a esas redes quitar las rejillas y las placas de cierre que hay sobre ambos los lados de la cubierta del grupo tractor
3. Controlar periódicamente el desgaste de escobillas y del colector, y que las escobillas estén bien posicionado sobre los anillos; para llegar a esas, quitar las placas posteriores (3) de protección y la rejilla de protección del alternador

**advertencia!** con cubierta de protección la potencia indicada en la tarjeta se refiere a servicio de duración limitada **S2** (S2 60min); en funcionamiento a servicio continuativo **S1** hay que reducir adecuadamente la potencia (aprox. el 90% de la potencia en S2)

## AVVERTENZE / MANUTENZIONE

1. Controllare periodicamente il livello dell'olio del moltiplicatore. Fare riferimento all'apposita sezione del presente manuale. Per accedere al moltiplicatore rimuovere il coperchio protettivo in posizione 1
2. Controllare periodicamente e pulire se necessario le reti protettive di aspirazione (2a) ed espulsione aria (2b): per accedere a queste rimuovere le griglie e le piastre di chiusura poste su entrambi i lati della copertura del gruppo trattore
3. Verificare periodicamente l'usura di spazzole e collettore, e che la loro posizione sia ben centrata sugli anelli di scorrimento: per accedere alle spazzole rimuovere le piastre di protezione (3) posteriori e la griglia di protezione dell'alternatore

**attenzione!** con cofanatura protettiva la potenza riportata in targhetta è intesa per servizio di durata limitata **S2** (S2 60min); per funzionamento in servizio continuativo **S1** la potenza va adeguatamente declassata (nell'ordine del 90% delle potenza in S2)

## AVERTISSEMENTS / MAINTENANCE

1. Contrôler périodiquement le niveau de l'huile dans le multiplicateur de tours. Consulter le paragraphe spécifique présent dans ce manuel. Pour accéder au multiplicateur enlever le couvercle protecteur en position 1
2. Contrôler périodiquement et nettoyer si nécessaire les grillages protecteurs d'aspiration (2a) et expulsion air (2b) : pour accéder à ces, enlever les couvercles en plastique et les plaques de fermeture situant des deux côtés latérales de couverture du groupe tracteur.
3. Vérifier périodiquement l'usure des bagues et balais, et que la position des balais soit bien centrée sur les bagues : pour accéder enlever les plaques de protection arrière (3) et la grille de protection du alternateur

**Attention!** avec le capot protecteur IP44, la puissance indiquée sur plaque est destinée pour le service de durée limitée **S2** (S2 60min). Pour fonctionnement en service continu **S1** la puissance doit être correctement réduite : environ 90% de la puissance indiquée en S2

## WARNUNGEN / INSTANDHALTUNG

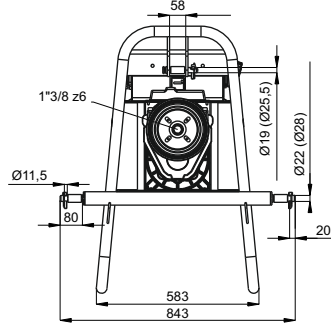
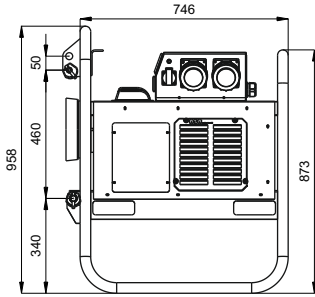
1. Kontrollieren Sie in regelmäßigen Abständen den Ölstand im Übersetzungsgetriebe. Siehe Angaben im entsprechenden Abschnitt dieser Bedienungsanleitung. Um dem Übersetzungsgetriebe zugehen, den Deckel 1 abziehen
2. Zeitweise, wenn nötig, die Saugschutznetze zum Luftsaugen (2a) und zur Luftausweisung checken und sauber halten: um diesen zugehen, die sich auf die beiden Seiten des Traktorsatzes befindlichen Platten bzw. Gittern abziehen
3. Das Kohlen- bzw. Kollektorverschleiß und die Zentrierung der Kohlen auf die Schleifringe zeitweise prüfen: um den Kohlen zugehen, die Hintenschutzplatte und das Schutzgitter des Generators abziehen

**Achtung!** Mit Schutzhaube ist die auf die Etikette angegebene Leistung auf die Einschaltdauer **S2** begrenzt (S2 60min); die Einschaltdauer **S1** wird mit einer um 90% reduzierten Leistung gewährleistet

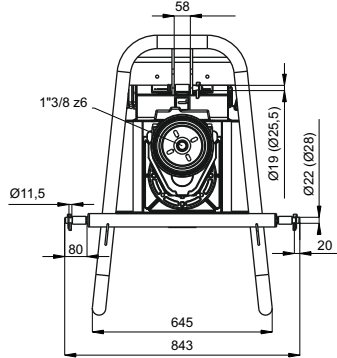
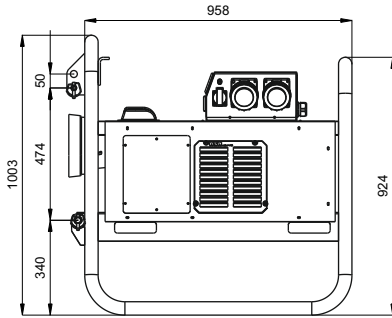


	Power		F [Hz]	PTO rpm	weight		Frame		Alternator model
	3ph [kVA]	1ph			IP23	IP44	IP23	IP44	

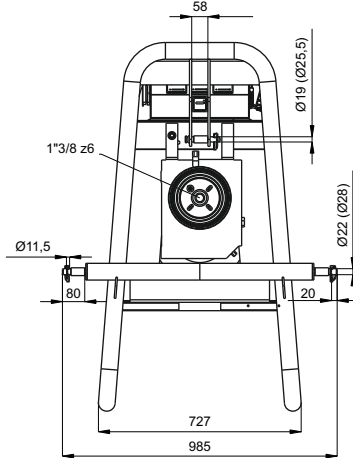
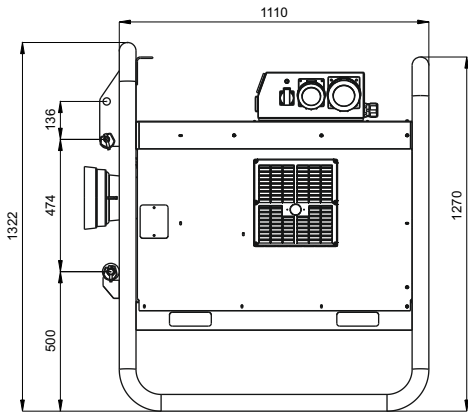
ZW100 LB	10,0	5,0	50	430	102	112	S	S	Z100 LB
ZW112 SA	12,0	6,0	50	435	110	120	S	S	Z112 SA
ZW112 SB	13,5	7,0	50	435	115	125	S	S	Z112 SB
ZW112 SC	16,0	8,0	50	435	121	131	S	S	Z112 SC
ZW112 MA	20,0	10,0	50	435	148	160	M	M	Z112 MA
ZW112 MC	25,0	12,0	50	435	154	166	M	M	Z112 MC
ZW132 XSB	10,0	4,0	50	430	124	151	S	M	Z132 XSB
ZW132 SA	13,0	5,0	50	430	134	161	S	M	Z132 SA
ZW132 SB	16,0	6,5	50	430	143	170	S	M	Z132 SB
ZW132 MA	20,0	8,0	50	430	175	187	M	M	Z132 MA
ZW132 LA	25,0	10,0	50	430	193	205	M	M	Z132 LA
ZW132 LB	30,0	12,0	50	430	205	217	M	M	Z132 LB
ZRW100 LB	10,0	5,0	50	430	99	109	S	S	ZR100 LB
ZRW112 SB	13,0	6,5	50	435	111	121	S	S	ZR112 SB
ZRW112 SC	15,0	7,5	50	435	118	128	S	S	ZR112 SC
ZRW112 MA	20,0	10,0	50	435	144	156	M	M	ZR112 MA
ZRW112 MC	22,0	11,0	50	435	150	162	M	M	ZR112 MC
ZRW132 XSB	10,0	4,0	50	430	120	147	S	M	ZR132 XSB
ZRW132 SA	13,0	5,0	50	430	130	157	S	M	ZR132 SA
ZRW132 SB	15,0	6,0	50	430	139	166	S	M	ZR132 SB
ZRW132 MA	20,0	8,0	50	430	171	183	M	M	ZR132 MA
ZRW132 LB	27,0	11,0	50	430	201	213	M	M	ZR132 LB
ZRW132 LC	30,0	12,0	50	430	213	225	M	M	ZR132 LC
TBW132 XSB	10,0	4,0	50	430	145	157	M	M	XG132 XSB
TBW132 SB	15,0	6,0	50	430	164	176	M	M	XG132 SB
TBW132 MA	20,0	8,0	50	430	181	193	M	M	XG132 MA
TBW132 LB	25,0	10,0	50	430	211	223	M	M	XG132 LB
TBM180 MA	40,0	14,0	50	395	340	373	L	L	MXB180 MA4
TBM180 LA	50,0	17,5	50	395	366	399	L	L	MXB180 LA4
TBM180 LB	63,0	22,0	50	395	394	427	L	L	MXB180 LB4
TBM225 SA	75,0	26,3	50	395	482	515	L	L	MXB225 SA4



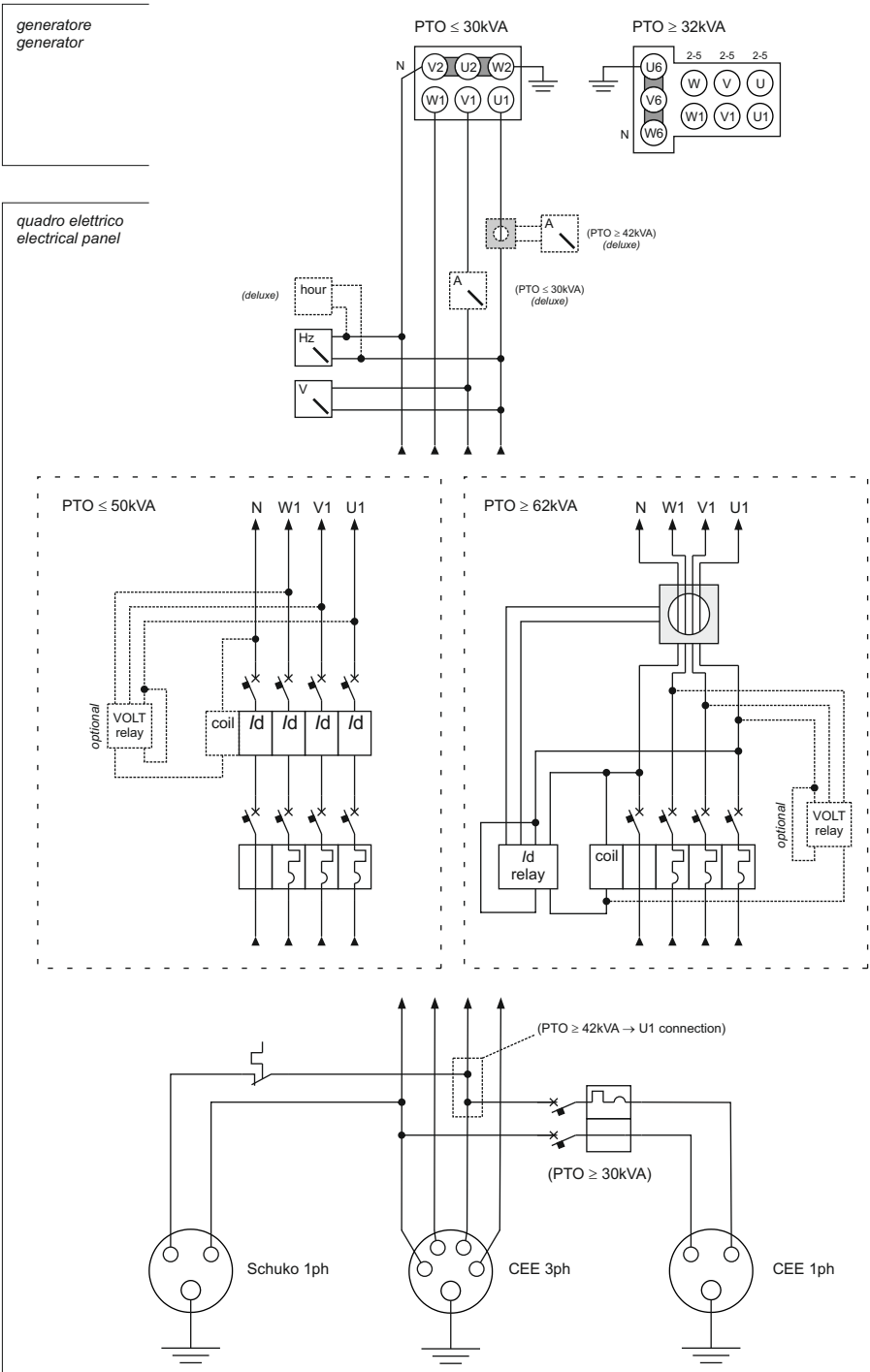
Telaio Frame  
S

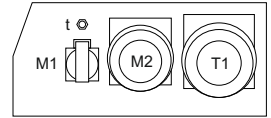
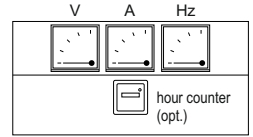
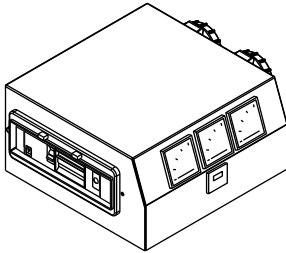


Telaio Frame  
M



Telaio Frame  
L





RCCB	S1	interruttore differenziale   residual current circuit breaker   disjoncteur différentiel fehlerstromschutzschalter   interruptor diferencial
MCB	S2, S3	interruttore magneto-termico   magnetothermal breaker   interrupteur magnétothermique magnetothermisch schalter   interruptor magneto-termico
RTE	S4	relè min/max tensione (frequenza)   min/max voltage (frequency) relay   relais de min/max tension (frequence)   (frequenz) spannungmax/minimal relais   relè de min/max tension (frecuencia)
	M1, M2	presa monofase   single-phase socket   prise monophasée   einphasen-steckdose   toma monofasica
	T1	presa trifase   three-phase socket   prise triphasée   drei-phasen-steckdose   toma trifasica
	t <sub>(M1)</sub>	disgiuntore termico   thermal breaker   disjoncteur thermique   thermoschutzschalter   disyuntor térmico

RICERCA GUASTI    TROUBLE SHOOTING    RECHERCHES DE PANNES    STÖRUNGSSUCHE    ELIMINACION DE AVERIAS

RCCB commuta su OFF	<ul style="list-style-type: none"> <li>Intervento di RTE (se presente): rpm non corretto: verificare e regolare</li> <li>difetto isolamento avvolgimenti: verificare resistenze, contattare assistenza tecnica</li> </ul>
MCB commuta su OFF	<ul style="list-style-type: none"> <li>Corto circuito o sovraccarico: verificare connessioni/carico, ripristinare situazione corretta</li> </ul>
RCCB switches to OFF	<ul style="list-style-type: none"> <li>RTE (if present) opens the circuit: rpm is not correct, check and adjust it</li> <li>Insulation fault: check resistances, contact Tech. dept.</li> </ul>
MCB switches to OFF	<ul style="list-style-type: none"> <li>short circuit or overload: check connections/load, re-establish proper conditions</li> </ul>
RCCB passe à OFF	<ul style="list-style-type: none"> <li>RTE (le cas échéant) ouvre le circuit: rpm n'est pas correcte, vérifiez et réglez</li> <li>Défaut d'isolement: contrôler les résistances, contactez Tech département</li> </ul>
MCB passe à OFF	<ul style="list-style-type: none"> <li>court-circuit ou surcharge: vérifier les connexions / charge, rétablir les conditions correctes</li> </ul>
RCCB schaltet auf OFF	<ul style="list-style-type: none"> <li>RTE Eingriff (falls vorhanden): Umdrehungen überprüfen / anpassen</li> <li>Isolationsfehler: überprüfen /reparieren</li> </ul>
MCB schaltet auf OFF	<ul style="list-style-type: none"> <li>Kurzschluss, Überlastung: überprüfen /reparieren</li> </ul>
RCCB se pone su OFF	<ul style="list-style-type: none"> <li>RTE (si está presente) abre el circuito: rpm no está correcto, verificar y regular rpm</li> <li>Defecto de aislamiento: verificar las resistencias, contactar Tech Dept</li> </ul>
MCB se pone su OFF	<ul style="list-style-type: none"> <li>Cortocircuito o sobrecarga: verificar las conexiones/carga, restablecer las condiciones correctas</li> </ul>

Estratto della dichiarazione di conformità CE:

extract of CE conformity declaration:

Auszug aus CE Konformitätserklärung:

Extrait de la déclaration de conformité CE :

extracto de la declaración de conformidad CE:

i gruppi generatore a cardano serie TW, TRW, TBW, TBM sono conformi alle Norme:

TW, TRW, TBW, TBM series PTO generator sets comply to technical standards:

die zapfwellen Stromerzeuger der Baureihe TW, TRW, TBW, TBM folgenden Normen entsprechen:

les groupes générateurs à cardan série TW, TRW, TBW, TBM sont conformes aux Normes:

los grupos generadores a cardan serie TW, TRW, TBW, TBM están conformes con las Normas:

<b>EN60034-1</b>	<b>EN292-2</b>	<b>EN61000-6-3</b>
<b>EN60204-1</b>	<b>EN55011</b>	<b>EN60034-5</b>
<b>EN292-1</b>	<b>EN61000-6-1</b>	<b>EN60529</b>

e soddisfano i requisiti essenziali richiesti dalle direttive comunitarie e relative modifiche:

and they comply to basic elements of European Union directives and subsequent modifications:

und die Grundanforderungen der Richtlinien der EU Gemeinschaft und Entsprechende Änderungen Erfüllen:

et satisfont les conditions essentielles exigées par les directives communautaires et les modifications correspondantes:

y cumplen con los requisitos esenciales requeridos por las directivas comunitarias y relativas modificaciones:

<b>2006/95/CE</b>	<b>2004/108/CE</b>
-------------------	--------------------

ANTONIO MONER CALLAVED, en calidad de administrador de la empresa ANTONIO MONER SL, con domicilio en Vilafant, C/ Sant Maurici, 2-6, y con NIF B17430034,

CERTIFICO

La equivalencia de las siguientes denominaciones:

DENOMINACIÓN KPC	DENOMINACIÓN N.SM.
KPC3000/16	TW112 SC/2
KPC1500/20	TRW132 MA/4
KPC1500/30	TRW132 LC/4
KPC1500/40	TBM200 SA4
KPC1500/50	TBM200 SB4
KPC1500/60	TBM200 MA4

Y para que así conste, y a los efectos oportunos, firmo el presente certificado.

Vilafant, 4 de octubre de 2012



## CONDIZIONI GENERALI DI GARANZIA

1) NSM garantisce l'assenza di difetti e la buona costruzione e qualità dei suoi prodotti per 12 mesi dalla data di ns. fatturazione. Durante il suddetto periodo NSM si impegna a riparare o, a propria discrezione, a sostituire (a proprie spese) nella propria Sede quelle parti che si fossero avariate, senza altro tipo di responsabilità diretta o indiretta.

2) La decisione sul riconoscimento o meno dell'operatività della garanzia è riservata esclusivamente a NSM previo esame delle parti avariate, che dovranno pervenire in Porto Franco alla sua Sede di Schio (VI) Italia; La responsabilità di NSM sarà limitata alla riparazione/sostituzione del prodotto difettoso e non comprenderà il risarcimento di eventuali danni diretti e indiretti derivati dal difetto riscontrato. In qualunque caso il giudizio di NSM è insindacabile e definitivo.

3) Ogni reclamo deve contenere la descrizione della merce, la data fattura, una relazione completa del difetto riscontrato e il Numero di Serie della/e macchina/e (vedi targhetta adesiva).

4) Tutte le eventuali spese di viaggio, trasferta, trasporto, mano d'opera per lo smontaggio e rimontaggio dell'alternatore dall'apparecchiatura azionante sono sempre a carico dell'acquirente, anche in caso di verifica per preventivo.

5) Fanno eccezione le macchine per utilizzo continuato o per noleggio, per le quali la garanzia è limitata a 1.000 ore di funzionamento o a 6 mesi dalla data di ns. fatturazione, secondo il limite raggiunto per primo.

6) Rimane esclusa ogni altra responsabilità ed obbligazione da parte di NSM per ulteriori danni o perdite dirette o indirette derivanti dall'uso o dall'impossibilità d'uso della macchina sia parziale che totale.

7) Relativamente alle macchine e/o ai componenti inviati a NSM per verifica, trascorso un mese dalla comunicazione scritta tramite "Scheda di Riparazione" da parte di NSM al cliente, nulla ricevendo in riscontro, NSM non sarà più responsabile della custodia del bene del cliente detenuto presso la propria sede.

8) La GARANZIA DECADE se durante il periodo predetto i prodotti NSM sono:

- A) immagazzinati in luogo non adatto;
- B) riparati o modificati da personale non autorizzato da NSM;
- C) usati o sottoposti a manutenzione non in base alle istruzioni stabilite da NSM;
- D) sottoposti ad errata installazione o ad errata applicazione.
- E) utilizzati in zone con condizioni climatiche particolari che richiedono l'adozione di modifiche agli apparati di raffreddamento.
- F) sovraccaricati o impiegati in prestazioni diverse da quelle per le quali sono stati forniti.

9) La garanzia verrà sospesa fino a che il cliente non avrà provveduto all'integrale pagamento di quanto dovuto e comunque qualora il cliente fosse inadempiente nei pagamenti per qualunque ragione.

La presente garanzia annulla e sostituisce ogni altra garanzia.

## PROCEDURA GENERALE DI GARANZIA

1) Segnalazione al Servizio Assistenza Tecnica, a mezzo e-mail o fax, prima che la macchina o il particolare venga inviato presso NSM per le verifiche del caso, comunicando: descrizione della merce, data di acquisto, una relazione completa del difetto riscontrato e Numero di Serie della/e macchina/e (vedi etichetta adesiva).

2) Invia in Porto Franco presso la Sede NSM di Schio (VI) Italia, della/e macchina/e o del particolare per il quale si richiede l'intervento o la verifica.

Nel caso in cui la macchina sia inviata per verifica dovrà essere completa di tutti i suoi pezzi originali.

3) Il Servizio Assistenza Tecnica verificherà la macchina o il particolare ricevuto e nel caso in cui sia riconosciuta la garanzia, sarà cura di NSM far pervenire al cliente la macchina o il particolare, riparato o sostituito, gratuitamente, trasporto escluso.

## GENERAL TERMS OF WARRANTY

1) NSM warrants the absence of defects and the proper manufacturing and quality of its products for 12 months from NSM invoice date. During that period NSM engages in repairing or replacing, at its option (at its charge) at its premises, all those parts which failed without any other type of liability, direct or indirect.

2) The decision about warranty operating time approval is NSM's exclusive right and is subjected to a previous examination of the failed parts which will have to be forwarded free of charge (carriage paid) to NSM, Schio (VI) Italy for analysis; NSM responsibility will be limited to the repairing/replacing of defective product and it will not include the refunding of any possible damage, both direct or indirect, coming from the defect found. In any case NSM decision is not subjected to appeal and it is definitive.

3) Any claim must contain description of the goods, date of invoice, a full report of the defect found and Serial Number of the machine (see adhesive label).

4) All possible expenses concerning travel, board, transport and labour for assembly and disassembly of the alternator from its prime mover are always at the buyer's charge, also in case of inspection for estimation.

5) An exception is for continuous duty machines or for hire use, for those the warranty is limited to 1.000 working hours or to 6 months from date of invoice, whichever comes first.

6) It is excluded any other responsibly and liability of NSM for further damage or loss, direct or indirect, coming from use or from impossibility to use the machine, either partial or total.

7) Concerning machines and/or components sent to NSM to be checked, in case we do not receive any answer from the customer after one month from written information through "Repairing Report" sent from NSM to the customer, NSM will not be responsible any longer for the safe keeping of customer's goods in its possession.

8) WARRANTY WILL BE VOID if during said period the following anomalies should occur:

- A) inadequate storage;
- B) repairing or modification by unauthorised personnel;
- C) use or maintenance conditions which do not conform with the instructions established by NSM;
- D) wrong installation or application other from what the product was meant for;
- E) use in zones with particular climatic condition, demanding the adoption of modifications to the cooling apparatus;
- F) overload or use in applications different from ones the product was supplied for.

9) Warranty coverage will be suspended till the client has totally covered all due amounts and whenever the client, for whatever reason, is late in payments.

Present warranty annuls and replaces any other warranty.

## GENERAL PROCEDURE OF WARRANTY

1) Report to the Service Department by e-mail or fax before the machine or the part are sent to NSM for carrying out checks, advising: description of the goods, date of invoice, a full report of the defect found and Serial Number of the machine (see adhesive label).

2) Dispatch free of charge (carriage paid) to the Service Department of NSM, Schio (VI) Italy, of the machine or part for which the intervention or check are required.

In case the machine is sent for check, it will have to be complete with all its original pieces.

3) Service Department will check the machine or the part received and should the warranty be approved, will be NSM's care to send back to the customer the machine or the part, repaired or replaced, free of charge, transport not included.

## CONDITIONS GÉNÉRALES DE GARANTIE

1) La NSM garantit zero défauts, la bonne construction et qualité de ses produits sur 12 mois à partir de la date de notre facturation. Pendant cette période, la NSM s'engage à réparer ou, selon son propre avis, à substituer (à ses propres frais) auprès de ses propres établissements les parties qui pourraient être abîmées, sans aucune autre responsabilité directe ou indirecte.

2) La décision à propos de la reconnaissance ou non de l'opération de garantie est réservée exclusivement à la NSM après examens préalables des parties endommagées qui devront être réceptionnées Franco de Port à son siège de Schio (VI) Italie. La responsabilité de NSM sera limitée à la réparation ou le remplacement du produit défectueux et ne comprendra pas l'indemnisation de tout dommage direct ou indirect découlant de défauts constatés. Dans tous les cas, la décision de la NSM est inattaquable et définitive.

3) Toute réclamation devra contenir la description de la marchandise, la date de la facture, une relation complète du défaut enregistré et le Numéro de Série de la/les machine/s (voir plaquette adhésive).

4) Tous les éventuels frais de voyage, déplacement, transport, d'œuvre pour le démontage et remontage de l'alternateur de de le moteur termine l'appareil actionnant sont toujours à la charge de l'acheteur, même dans le cas de vérification pour devis.

5) Une exception est faite pour les machines à utilisation continue ou en location, pour lesquelles la garantie est limitée à 1.000 heures de service ou à 6 mois à partir de la date de notre facturation, selon la limite atteinte en premier.

6) Toutes autres responsabilité et obligation restent exclues de la part de la NSM dans le cas d'ultérieurs dommages ou pertes directes ou indirectes dérivant de l'usage ou de l'impossibilité d'usage de la machine, soit partielle que totale.

7) En ce qui concerne les machines et/ou les pièces envoyés en NSM pour vérification, dès que un mois il sera passé de la date de la communication écrite par la "Fiche de Réparation" de la part de NSM au client, en ne recevant aucune réponse, NSM ne se considère plus responsable pour le matériel du client en propre possession. NSM ne sera pas responsable de la garde des biens du client détenus chez le domicile du client.

8) La GARANTIE EXPIRE si pendant la période précédemment indiquée les produits NSM s'avèrent:

- A) avoir été stockés dans des lieux non appropriés;
- B) avoir été réparés ou modifiés par du personnel non autorisé par la NSM;
- C) avoir été utilisés ou soumis à un entretien ne correspondant pas aux instructions prescrites par la NSM
- D) avoir été soumis à une installation ou application erronée.
- E) avoir été utilisés dans des zones aux conditions climatiques particulières qui nécessitent l'adoption de modifications aux appareils de refroidissement.
- F) avoir été surchargés ou employés pour des prestations différentes de celles pour lesquelles les produits ont été conçus.

9) La garantie sera suspendue jusqu'au paiement intégral de la dette et dans le cas où le client ne soit pas régulier dans ses paiements, quel qu'en soit la raison.

La présente garantie annule et substitue toute autre garantie.

## PROCEDURE GENERALE DE GARANTIE

1) Signalisation au Service Assistance Technique, par e-mail ou fax, avant que la machine ou la pièce ne soit envoyée auprès de la NSM pour les contrôles du cas présent, en communiquant : la description de la marchandise, la date d'achat, une relation complète du défaut enregistré et le Numéro de Série de la/les machine/s (voir étiquette adhésive).

2) Envoi Franco de Port au siège de Schio (VI) Italie, de la NSM de la/les machine/s ou de la pièce, pour laquelle l'intervention ou la vérification est demandée. Dans le cas où la machine doit être expédiée pour effectuer des vérifications, elle devra être accompagnée de toutes ses pièces originales.

3) Le Service Assistance Technique contrôlera la machine ou la pièce reçue, et dans le cas où la garantie serait reconnue, la NSM s'engage à faire parvenir au client la machine ou la pièce, réparée ou substituée, gratuitement, frais de transport exclus

## ALLGEMEINE GARANTIEBEDINGUNGEN

1) Die Fa. NSM gibt 12 Monate Garantie ab Rechnungsdatum auf die „zero defect“ Konstruktion und die Qualität der verwendeten Produkte. Während der oben genannten Zeit verpflichtet sich die Fa. NSM, in ihrem Firmensitz defekte Teile zu reparieren oder auch (auf eigene Kosten) zu ersetzen, ohne dass daraus eine weitere direkte oder indirekte Haftung abgeleitet werden könnte.

2) Die Entscheidung über die Anerkennung der Garantie oder nicht liegt ausschließlich bei der Fa. NSM, nachdem die defekten Teile, die frachtfrei im Firmensitz in Schio (Vicenza), Italien, eintreffen müssen, dort begutachtet wurden. In jedem Fall ist die von der Fa. NSM getroffene Entscheidung unanfechtbar und definitiv.

3) Jeder Reklamation muss die Beschreibung der Ware, das Rechnungsdatum, ein umfassender Bericht über den aufgetretenen Defekt sowie die Seriennummer der Maschine/n (siehe Typenschild-Aufkleber) enthalten.

4) Eventuelle Reisekosten, Tagegeld, Transportkosten und Stundenlohn für Aus- und Zusammenbau des Generators an Antriebssystem gehen immer, auch im Rahmen eines Kostenvoranschlags, zu Lasten des Käufers.

5) Eine Ausnahme dazu stellen die Maschinen für Dauerbetrieb oder Mietmaschinen dar, bei denen sich die Garantie auf 1.000 Betriebsstunden oder 6 Monate ab Rechnungsdatum erstreckt, und zwar je nachdem, welche Bedingung zuerst eintritt.

6) Jegliche andere Art Haftung oder Verbindlichkeit seitens der Fa. NSM für weitere Schäden oder direkte und indirekte Verluste, die durch den Einsatz oder den teilweise oder insgesamt nicht möglichen Einsatz der Maschine entstanden, bleiben ausgeschlossen.

7) Bezüglich aller Maschinen und/oder Komponenten, die an NSM zur Reparatur bzw. Überprüfung zugesandt werden, gilt wie folgt: Sollte nach Zusendung des „Reparaturberichts“ seitens NSM an den Kunden ein Monat ohne Rückantwort vergangen sein, erklärt sich NSM für die Aufsicht der Ware des Kunden nicht mehr verantwortlich.

8) Die GARANTIE ERLISCHT, falls innerhalb des vorgenannten Zeitraums für die Produkte der Fa. NSM Folgendes zutrifft:

A) Sie werden an einem ungeeigneten Ort gelagert.

B) Sie werden durch nicht von der Fa. NSM autorisiertes Personal repariert oder verändert.

C) Ihre Verwendung oder Wartung entspricht nicht den von der Fa. NSM festgelegten Anweisungen.

D) Sie werden falsch eingebaut oder unsachgemäß angewendet.

E) Sie werden unter besonderen, klimatischen Bedingungen eingesetzt, die Änderungen an den Kühlgeräten erforderlich machen.

F) Sie werden überlastet oder nicht im Rahmen der Bedingungen verwendet, für die sie geliefert wurden.

9) Die Garantie erlischt bis zum vollen Ausgleich des ausstehenden Betrages und in jedem Fall, wenn der Kunde den Zahlungen aus einem beliebigen Grund nicht nachkommt.

Die vorliegende Garantie annulliert und ersetzt jede andere Garantie.

## ALLGEMEINES VORGEHEN IM GARANTIEFALL

1) Mitteilung zwecks entsprechender Überprüfung an den Kundendienst per E-Mail oder per Fax, bevor die Maschine oder das Bauteil an die Fa. NSM geschickt werden. Dazu sind anzugeben: Beschreibung der Ware, Kaufdatum, umfassender Bericht über den aufgetretenen Defekt und Seriennummer der Maschine/n (siehe Aufkleber).

2) Frachtfreie Zusendung der Maschine/n oder des Bauteils, das repariert oder überprüft werden soll, an den Firmensitz NSM in Schio (Vicenza), Italien. Sollte die Maschine zwecks Überprüfung eingeschickt werden, müssen alle Originalteile beiliegen.

3) Der Kundendienst unterzieht die Maschine oder das eingegangene Teil einer eingehenden Prüfung und falls der Garantieanspruch anerkannt wird, sorgt die Fa. NSM dafür, dass dem Kunden die reparierte oder ausgetauschte Maschine bzw. das eil kostenlos mit Ausnahme der Transportkosten zugestellt wird

## CONDICIONES GENERALES de GARANTÍA

1) NSM garantiza la falta de defectos y la buena fabricación y calidad de sus productos durante 12 meses a partir de la fecha de nuestra facturación. Durante dicho período NSM reparará o, según su propia decisión, reemplazará (con gastos a su cargo) en la propia Fábrica las piezas que pudieran averiarse, sin ninguna responsabilidad directa o indirecta.

2) La decisión de reconocer o no la operatividad de la garantía es un derecho exclusivo de NSM, previo examen de las piezas averiadas, que deberán ser entregadas en Puerto Franco a la Fábrica de Schio (VI) Italia. La responsabilidad de NSM se limitará a la reparación/reemplazo del producto defectuoso y no incluirá el reembolso para posibles daños directos e indirectos resultantes del defecto riscontrado. De todos modos la decisión de NSM es indiscutible y definitiva.

3) Cualquier reclamación deberá tener la descripción de la mercancía, la fecha de la factura, una descripción completa del defecto encontrado y el Número de Serie de la/s máquina/s (ver tarjeta adhesiva).

4) Todos los gastos eventuales de viaje, traslado, transporte, mano de obra para el desmontaje y remontaje del alternador en el equipo accionado serán siempre a cargo del comprador, también en caso de una verificación para un presupuesto.

5) Se exceptúan las máquinas para la utilización continua o para alquiler, para las cuales la garantía se limita a 1.000 horas de funcionamiento o a 6 meses de la fecha de nuestra facturación, según el límite que antes se alcance.

6) Queda excluida cualquier otra responsabilidad y obligación por parte de NSM por ulteriores daños o pérdidas directas o indirectas que deriven del uso o de la imposibilidad de uso de la máquina tanto parcial como total.

7) En cuanto a las máquinas y/o los componentes enviados a NSM para comprobar, una vez transcurrido un mes de la comunicación escrita a través de la "Ficha de Reparación" por parte de NSM al cliente, y no habiendo recibido ninguna notificación, NSM no se responsabiliza de la custodia del material del cliente en nuestra posesión.

8) La GARANTÍA PIERDE SU VALIDEZ si durante el período antedicho los productos NSM son:

A) almacenados en un lugar inadecuado;

B) reparados o modificados por personal no autorizado por NSM;

C) utilizados o sometidos a un mantenimiento que no respete las instrucciones establecidas por NSM;

D) sometidos a una instalación equivocada o aplicación errada;

E) utilizados en zonas con condiciones climáticas particulares que requieran la realización de modificaciones de los aparatos de refrigeración.

F) sobrecargados o utilizados en prestaciones distintas de aquellas para las cuales fueron entregados.

9) De todos modos, la garantía queda suspendida hasta que el cliente no habrá cubierto totalmente los pagos debidos y en cualquier caso si el cliente no realiza los pagos por alguna razón.

Esta garantía anula y sustituye cualquier otra garantía.

## PROCEDIMIENTO GENERAL DE GARANTÍA

1) Indicar al Servicio de Asistencia Técnica, mediante e-mail o fax, antes que la máquina o la pieza se envíen a NSM para efectuar las verificaciones pertinentes, comunicando: la descripción de la mercancía, la fecha de compra, una descripción completa del defecto encontrado y el Número de Serie de la/s máquina/s (ver la etiqueta adhesiva).

2) Envío un Puerto Franco a la Fábrica de la empresa NSM situada en Schio (VI) Italia de la/s máquina/s o de la pieza para la cual se requiere la intervención o la verificación.

Si la máquina es enviada para una verificación, la misma deberá tener todas las piezas originales.

3) El Servicio de Asistencia Técnica verificará la máquina o la pieza recibida y, si se reconociera la garantía, NSM enviará al cliente la máquina o la pieza, reparada o reemplazada, gratuitamente, transporte no incluido.

---

ANTONIO MONER SL  
Sant Maurici, 2-6  
17740 Vilafant (Girona) - Spain

tel: +34 972546811  
fax: +34 972546815

[www.ribe-web.com](http://www.ribe-web.com)  
[ribe@ribe-web.com](mailto:ribe@ribe-web.com)