

ALTERNATEURS PRISE DE FORCE

1500/75

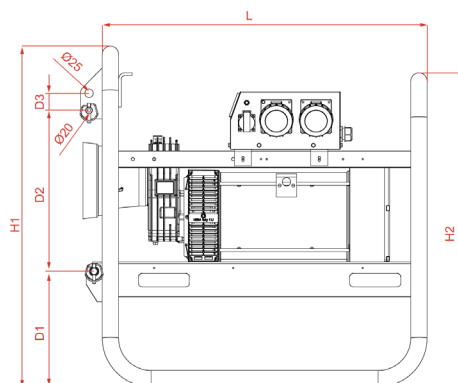
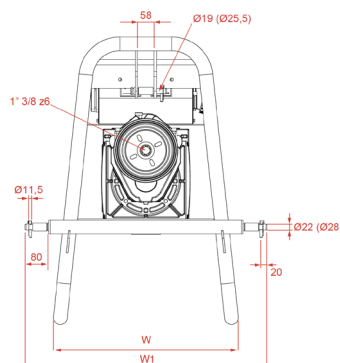
Groupe porté sur tracteur 3 points 1500 tpm.
Multiplificateur à bain d'huile.

Alternateur tropicalisé
Tension standard
50Hz: rang 230 ÷ 240 / 400 ÷ 415V

Isolement H
Protection standard IP23
T.H.D. ≤ 2%
Précision de tension ± 0,5% (indépendamment du cosφ)
Capacité initiale (I_{cc} ≥ 3I_n)

Régulateur automatique de tension:

- Il est fourni avec des protections de survitesse, tension maximale, courant maximal d'excitation, Surcharge prolongée (max kVA)
- Régulateur de tension avec télécommande.



Espécifications Techniques

Puissance triphasé	75 kVA / 66.3 kW
Puissance motrice	66,3 kW
Ampères	108 A
Tours	1500 tpm
Fréquence	50 Hz
Alternateur	NSM
Régulateur	AVR
Tracteur	140 CV / 395 tpm
Poids	482 kg
Degré de protection	IP23 / IP44*
*IP44	En cas de protection IP44, baisser la puissance -10%

COFFRET ÉLECTRIQUE

Caractéristiques techniques

Structure métallique
Protection IP44
Version standard
Relais optionnel de chute de tension/surtension

CEE 3p 230V	32A
CEE 5p 400V	125A
Schuko 16A + T 15A	Oui
RCCB[1] triphasé 0,03A	Non
ELR[2]	Oui
MCB[3] triphasé	100A
MCB 1ph 32A	Oui
Voltmètre	Oui
Fréquencemètre	Oui

