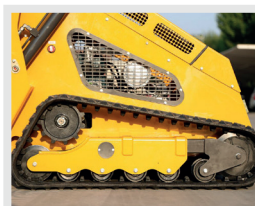


# MINI SKID

## KPC<sup>®</sup> JKL 850

- Cette mini-chargeuse est parfaitement adaptée aux besoins des professionnels de l'aménagement paysager et des entreprises d'entretien des arbres. Les mini-chargeuses sont légères et s'adaptent très bien aux petits espaces. Avec un grand nombre d'outils accessoires disponibles et une plaque de montage universelle pour un attelage rapide, ces MINI-SKID sont prêtes à s'attaquer aux tâches de votre chantier. Elles sont des grandes alliées de l'agriculture et la jardinerie, ainsi que du chargement de bois.



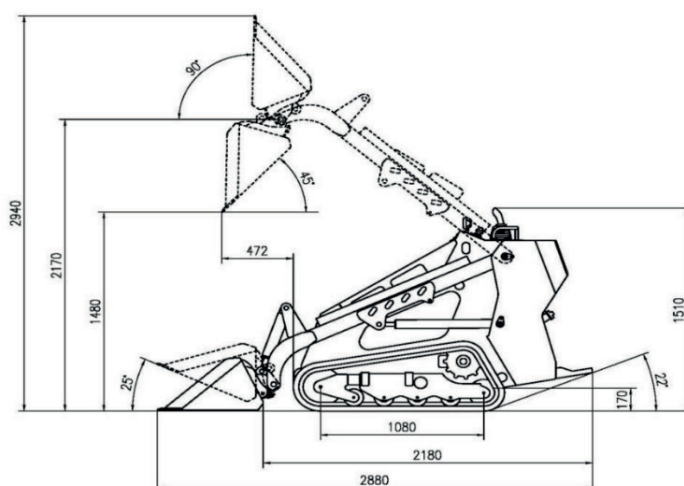
### SPÉCIFICATIONS TECHNIQUES

CHARGE NOMINALE	450 Kg
CAPACITÉ DU GODET	0.2 m <sup>3</sup>
CHARGE UTILE DU GODET	450 Kg
FORCE DE LEVAGE MAXIMALE	1.200 Kg
VITESSE DE TRAVAIL	0-6.5 Km/h
PRESSION NOMINALE	210 bars
DURÉE DE LEVAGE	4.3 s
TEMPS DE DESCENTE	3.3 s
TEMPS DE BASCULEMENT	1.5 s
GRADEABILITÉ	30%
POIDS EN SERVICE	1.300 Kg
MOTEUR	KUBOTA Diesel 3 cylindres, 25 cv
MODÈLE DE MOTEUR	D1105
PUISSANCE	18.2 Kw / 3.000 rpm; 18.4 Kw / 2.800 rpm

**moVa**  
energy

1 bis Rue Véron · 94140 Alfortville FRANCE  
Telef.: 01 43 53 11 62 · Fax: 01 43 96 98 99  
moVa@moVaenergy.fr · www.moVaenergy.fr

COUPLE MAXIMUM	70.4 Nm / 2.200 rpm; 66.9 Nm / 2.100 rpm
HUILE MOTEUR	5.1L
DÉBIT D'AVANCE HYDRAULIQUE	62.4 L/min
PRESSION HYDRAULIQUE AVANT	250 bar
POMPE HYDRAULIQUE	Italy PWG/ Bondioi&Pavesi avec Joystick
MOTEUR HYDRAULIQUE	Denmark Danfoss
DISTRIBUTEUR	Italy Hydrocontrol
PRESSION AUXILIAIRE	180 bar
DÉBIT AUXILIAIRE	48 L/min
RÉSERVOIR	35 L
RÉSERVOIR D'HUILE HYDRAULIQUE	25 L
TRANSMISSION	Hydrostatique
ACCESSOIRES D'ACCOUPLEMENT	Accouplement rapide CEI
DIMENSIONS D'ENCOMBREMENT	2.880 x 1.235 x 1.510 mm



## ACCESSOIRES

### Trancheuse de sol · KA2710

Dimensions : 1 545 x 1 010 x 875 mm  
 Poids : 177 kg  
 Profondeur de fouille maximale : 800 mm  
 Largeur de la tranchée simple : 155 mm  
 Vitesse de la chaîne : 154 m/min



### Rogneuse de souches · KA2704

Dimensions : 896 x 620 x 528 mm  
 Hauteur maximale de la souche : 610 mm  
 Profondeur de coupe maximale : 325 mm  
 Nombre de dents : 16  
 Poids des dents : 110 kg



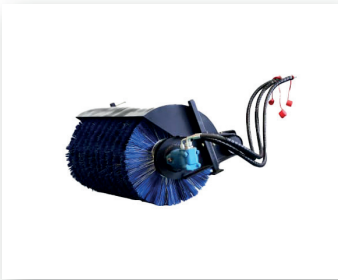
### Lame à neige hydraulique · KA2709

Dimensions : 1.100 x 650 x 520 mm  
 Poids : 120 kg  
 Angle d'inclinaison : 30° sol  
 Largeur de la table à l'angle d'inclinaison maximum : 870 mm



**Balayeuse bisautée · KA2648**

Poids: 142 Kg  
Dimensions: 1.051 x 1.386 x 558 mm  
Diamètre du balai: 500 mm  
Largeur de balayage: 1.050 mm

**Tarière · KA2649**

Dimensions: 150 mm a 600 mm  
Profondeur de forage: 0-1000 mm  
Déplacement: 420 ml/r  
Couple: 800 Nm

**Godet basculant 4 en 1 · KA2659**

Capacité du godet : 0,14 m<sup>3</sup>  
Dimensions : 1.223 x 595 x 525  
Capacité de charge nominale : 109 Kg  
Poids : 113,6 Kg

**Marteu-piqueur hydraulique · KA2658**

Diamètre de la barre de forage: 45 mm  
Dimensions: 1.160 x 900 x 400  
Poids: 132 Kg  
Pression: 8 -11 Mpa  
Force d'impact: 80 - 100 J

**Tondeuse à gazon · KA2657**

Dimensions: 1.260 x 1.360 x 530  
Poids: 184 Kg  
Largeur de coupe: 1.070 mm  
Hauteur de coupe: 25 mm - 100 mm  
Nombre de lames: 3  
Débit: 25 L/min

**Grappin agricole · KA2689**

Dimensions : 960 x 820 x 590  
Poids : 125 Kg  
Angle d'ouverture max. : 88°  
Volume : 0,4 m<sup>3</sup>  
Charge nominale : 110 Kg

**Fourches hydrauliques 170 Kg · KA2696**

Dimensions: 988 x 906 x 430 mm  
Longueur effective : 850 mm  
Poids : 85 kg  
Distance entre deux fourches : 790 mm  
Charge nominale : 107 Kg

**Rotavator · KA2705**

Dimensions : 1.320 x 594 x 475  
Poids : 98 Kg  
Largeur de travail : 1.000 mm  
Profondeur de travail : 60 - 150 mm  
Nombre de lames : 25

