

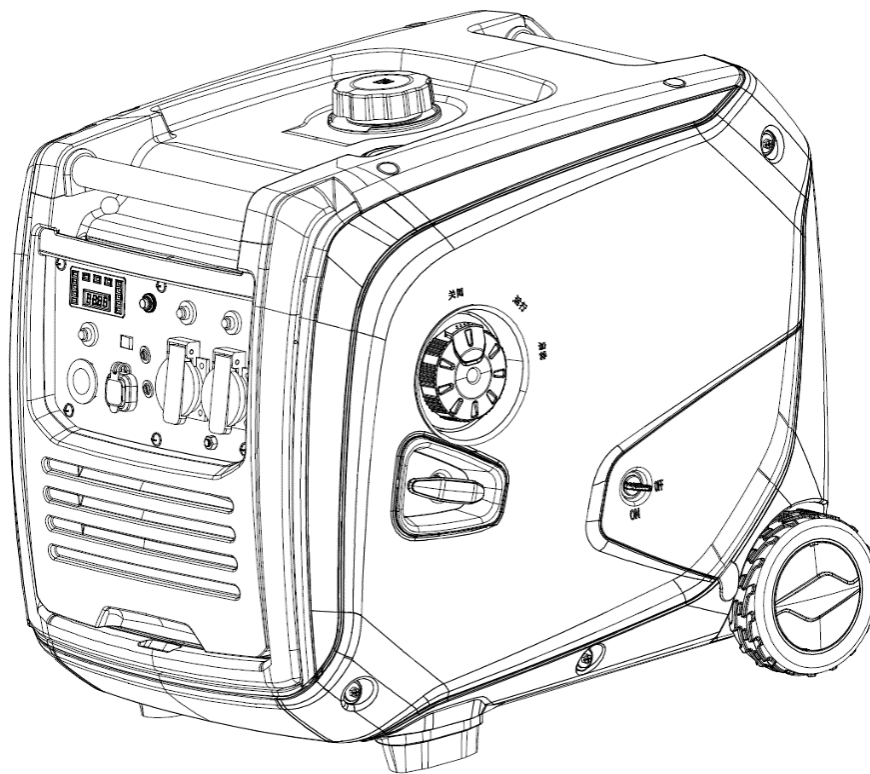
Conserve este manual para futuras referencias.

Instrucciones originales.

KPC®

GENERADOR A GASOLINA INVERTER SILENCIOSO

MANUAL DEL USUARIO



MODELO
K3750IG

Gracias por escoger nuestro generador Inverter.

En este manual encontrará toda la información referente al funcionamiento y al mantenimiento del generador Inverter K3750IG. Antes de utilizar este equipo, lea atentamente este manual.

La información que se detalla en esta edición es la más actualizada de la que se dispone del producto en el momento de su publicación. Como resultado de todas las revisiones y cambios, el contenido de este manual puede tener algunos pequeños detalles que difieran de su equipo actual.

RIBE ENERGY se reserva el derecho de hacer los cambios que crea oportunos, en cualquier momento, sin previo aviso y sin incurrir en ninguna obligación.

Queda terminantemente prohibida la reproducción completa o parcial del mismo sin el previo consentimiento por escrito. Todos los derechos reservados.

Este manual debe considerarse como un componente permanente del generador, por lo que, en caso de que usted decida venderlo, deberá hacer entrega del mismo junto al equipo al nuevo propietario.

ETIQUETAS DE SEGURIDAD

Toda la información incluida en este manual es relevante para su seguridad personal y para la de terceras personas, animales y cosas que se encuentren a su alrededor. Lea atentamente todas las etiquetas de seguridad que aparecen en este manual y las distintas etiquetas que encontrará en el generador.

Las etiquetas de seguridad le avisan de posibles riesgos que podrían poner en peligro su vida y la de otras personas.

En este manual, cada nota de seguridad viene precedida de una de las siguientes palabras: "PELIGRO", "ADVERTENCIA" y "ATENCIÓN". Su significado es el siguiente:



DANGER

PELIGRO

Indica una situación peligrosa que, en caso de no evitarse, PRODUCIRÁ lesiones graves o mortales.



WARNING

ADVERTENCIA

Indica una situación peligrosa que, en caso de no evitarse, PODRÍA producir lesiones graves o mortales.



NOTICE

ATENCIÓN

Indica una situación peligrosa que, en caso de no evitarse, PODRÍA producir lesiones leves o moderadas; además podría dañar su generador o producir daños en la propiedad.

***ADVERTENCIA: El motor no viene equipado con aceite y/o combustible.**

ÍNDICE

Etiquetas de seguridad

Índice

1. Instrucciones de seguridad	5
1.1 Especificaciones de seguridad	
1.2 Requerimientos especiales	
2. Etiquetas de seguridad	6
3. Identificación de los componentes	7
3.1 Características de los componentes	
3.2 Panel de control	
3.3 Tipo y número de serie	
4. Sistema de control	9
4.1 Sistema de alerta de aceite de motor (AMARILLO)	
4.2 Luz indicadora de sobrecarga (ROJA)	
4.3 Luz indicadora CA (VERDE)	
4.4 Interruptor ECO (Interruptor de control de economía)	
4.5 Terminal de tierra	
5. Preparación	11
5.1 Combustible	
5.2 Aceite de motor	
5.3 Arrancador retráctil	
5.4 Grifo del combustible	
5.5 Cebador	
5.6 Protector del disyuntor de CA	
5.7 Terminal de tierra	
6. Uso del generador	14
6.1 Conexión a la red eléctrica de un edificio	
6.2 Puesta a tierra del generador	
6.3 Salida CA	
7. Puesta en marcha del generador	16
7.1 Arranque retráctil	
7.2 Arranque eléctrico	
8. Parada del generador	17

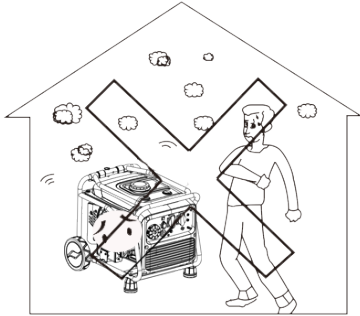
9. Mantenimiento	18
9.1 Cambio del aceite del motor	
9.2 Mantenimiento del filtro de aire	
9.3 Bujía	
10. Almacenamiento	21
11. Solucionador de problemas	22
12. Diagrama eléctrico del circuito	23
13. Especificaciones técnicas	24

1. Instrucciones de seguridad

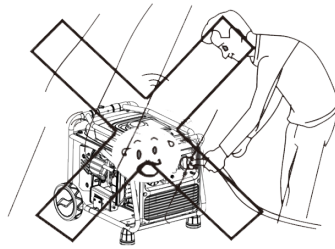
1.1 Especificaciones de seguridad

Lea detenidamente este manual antes de poner el generador en funcionamiento.

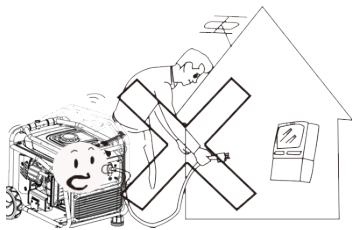
Familiarizarse con los controles del generador. Seguir los procedimientos operativos de seguridad le ayudará a prevenir accidentes.



No utilice el generador en recintos cerrados



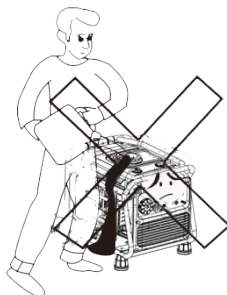
No utilice el generador en ambientes húmedos



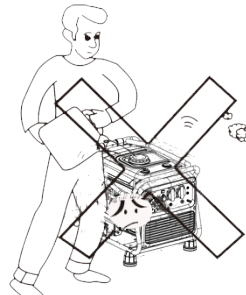
No conecte directamente a un electrodoméstico



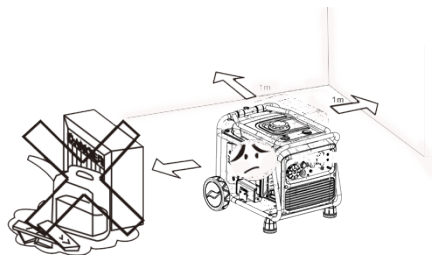
No fume mientras llene el depósito de combustible



No derrame combustible cuando reposte



Antes de repostar, apague el motor



Cualquier material combustible debe estar por lo menos a 1 metro de distancia del generador.

1.2 Requerimientos especiales

- Los cables y conectores forman parte del equipo eléctrico.
- El disyuntor de protección debe ser compatible con el generador. Los parámetros de aplicación y de funcionamiento deben ser siempre compatibles con el generador.
- Antes de utilizar el generador deberá ser conectado a tierra.
- En caso de necesitar un alargador, asegúrese de utilizar un cable de las siguientes características: 4mm²; longitud máxima: 100m.

2. Etiquetas de seguridad

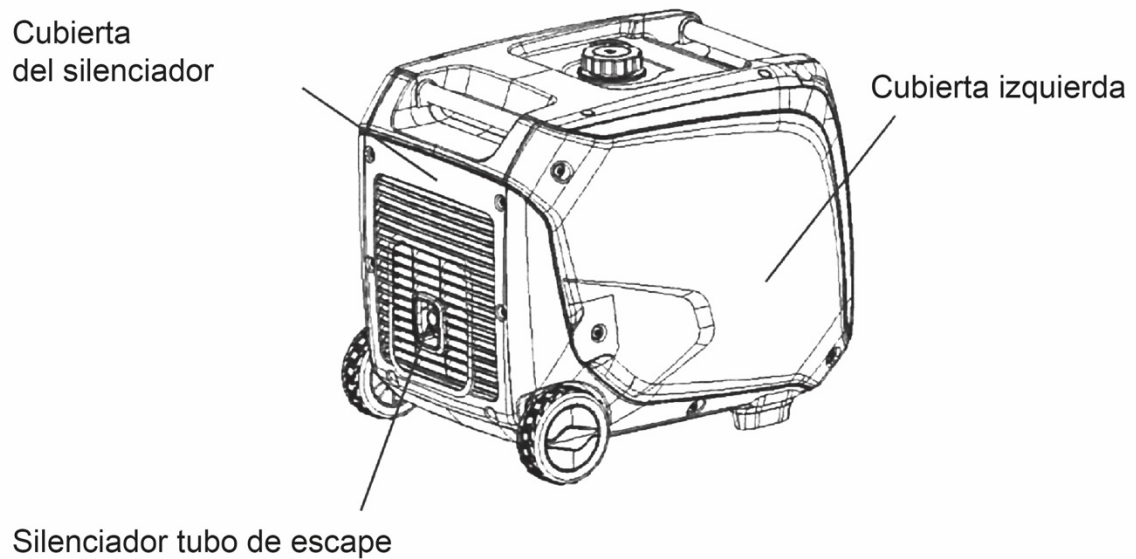
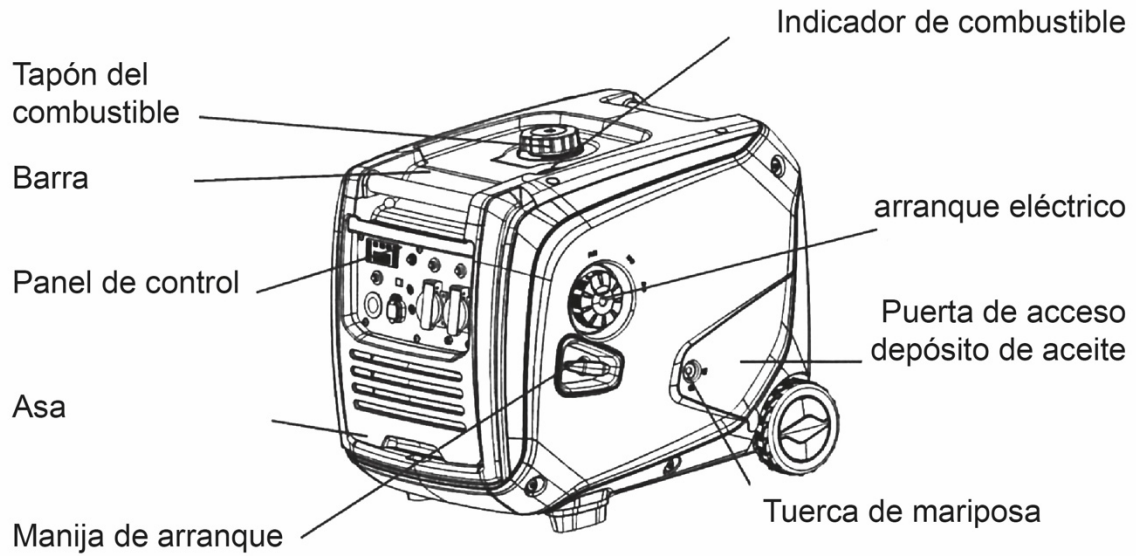
Antes de utilizar el generador, lea atentamente este manual.

Etiquetas de seguridad



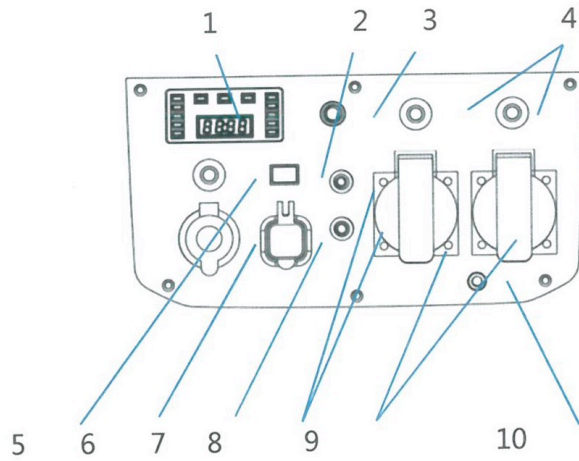
3. Identificación de los componentes

3.1 Características de los componentes



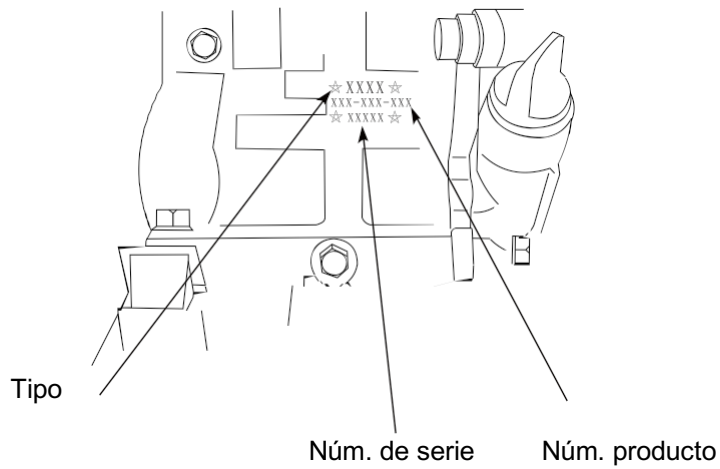
3.2 Panel de control

(El panel se programa directamente en fábrica. Tenga presente que está sujeto a cambios sin previo aviso)



1. Medidor digital
2. ECO (Control de sistema económico)
3. Botón de inicio
4. Protector CA
5. Protector CC
6. Interruptor CC
7. USB
8. Conector paralelo
9. Enchufe CA
10. Terminal de tierra

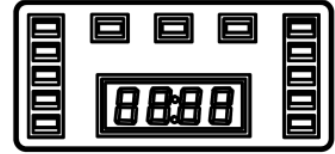
3.3 Tipo y número de serie



4. Sistema de control

4.1 Sistema de alerta de aceite de motor (AMARILLO)

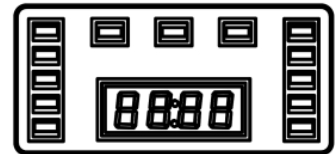
El sistema de alerta de aceite (sensor del aceite) detiene el motor de forma automática y el sensor se ilumina antes de que el nivel de aceite descienda por debajo del nivel de seguridad en el cárter. Añada aceite al motor y ponga de nuevo el motor en marcha.



ATENCIÓN: Si el sensor del aceite parpadea durante unos segundos, significará que no hay suficiente aceite en el motor. Añada aceite y ponga de nuevo el motor en marcha.

4.2 Luz indicadora de sobrecarga (ROJA)

La luz indicadora de sobrecarga se enciende cuando el generador detecta un exceso de consumo eléctrico del aparato conectado, lo que provoca que el convertidor se sobrecaliente o que la tensión de CA se eleve. Cuando ello ocurre, el protector de CA se activa y detiene la generación de energía con el fin de proteger al generador y a los aparatos eléctricos conectados a este. El piloto CA (VERDE) se apaga, pero la luz ROJA, que indica que existe una sobrecarga, se mantiene encendida y el motor sigue funcionando.



Cuando la luz indicadora de sobrecarga se enciende y la generación de energía se detiene, siga los siguientes pasos:

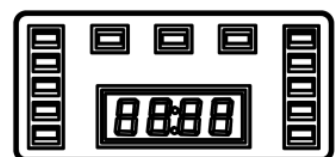
1. Apague los aparatos eléctricos conectados y detenga el motor.
2. Reduzca la potencia total de los aparatos eléctricos conectados dentro de la potencia nominal.
3. Compruebe si hay obstrucciones en la entrada de aire de refrigeración y alrededor de la unidad de control. Si encuentra algún objeto que esté obstruyendo la entrada de aire, retírelo de inmediato.
4. Después de comprobar los puntos anteriores arranque de nuevo el motor



ATENCIÓN: La luz indicadora de sobrecarga puede encenderse durante unos segundos al principio. Esto ocurre cuando se conectan aparatos eléctricos que requieren una corriente de partida grande, como un compresor o una bomba sumergible. Sin embargo, esto no se considera un fallo de funcionamiento.

4.3 Luz indicadora CA (VERDE)

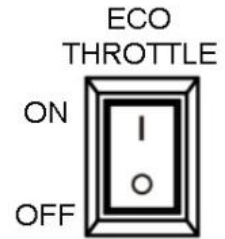
La luz indicadora de CA se enciende cuando el motor se inicia y empieza a producir energía.



4.4 Interruptor ECO

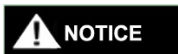
① "ON"

Cuando el interruptor de control de economía se encuentre en "ON", la unidad de control de economía varía la velocidad del motor, según la carga conectada. Los resultados son un mejor consumo de combustible y menos ruido.



② "OFF"

Cuando el interruptor de control de economía se encuentre en la posición "OFF", el motor funciona a r/min nominal (3600 r/min), independientemente de si se conecta una carga o no.

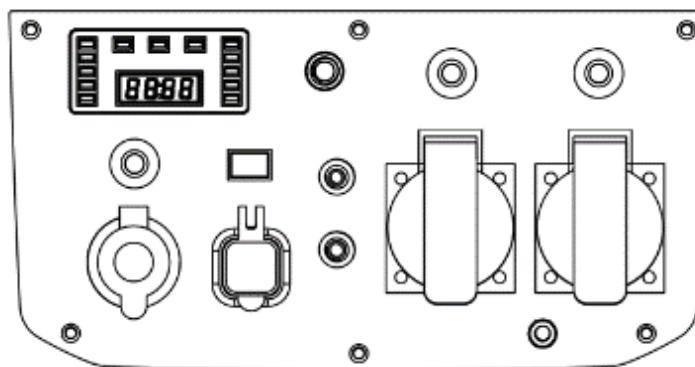


NOTICE

ATENCIÓN: El interruptor de control de economía debe estar en la posición "OFF" cuando se utilicen aparatos eléctricos que requieran una corriente de partida grande.

4.5 Terminal de tierra

El terminal de tierra se conecta al cable de tierra para evitar descargas eléctricas. El generador siempre debe estar conectado a tierra mientras que el equipo eléctrico esté conectado también a tierra.



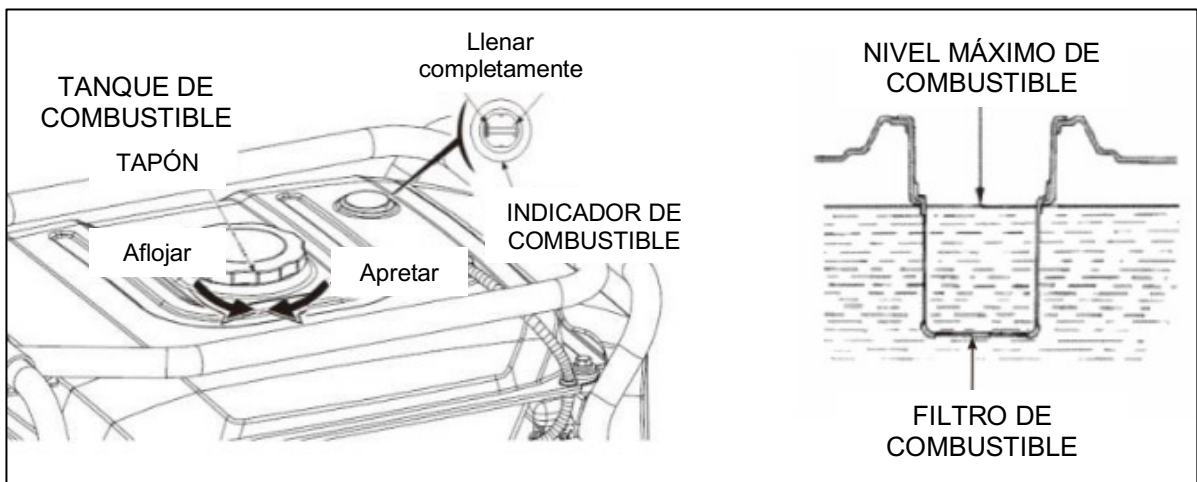
↑ Terminal de tierra

5. Preparación

5.1 Combustible

! DANGER PELIGRO

- El combustible es inflamable y tóxico. Lea detenidamente las instrucciones de seguridad antes de llenar el depósito de combustible.
- No llene el depósito en exceso ya que cuando el depósito está caliente la gasolina se expande y podría salirse del depósito.
- Después de llenar el depósito, asegúrese de que la tapa del depósito esté bien ajustada.



! NOTICE ATENCIÓN:

- Para evitar dañar la envoltura exterior de plástico, limpie inmediatamente los restos de gasolina derramada con un trapo limpio, seco y suave.
- Utilice gasolina sin plomo. La gasolina con plomo dañaría las piezas internas del motor.

Gasolina recomendada: Gasolina sin plomo

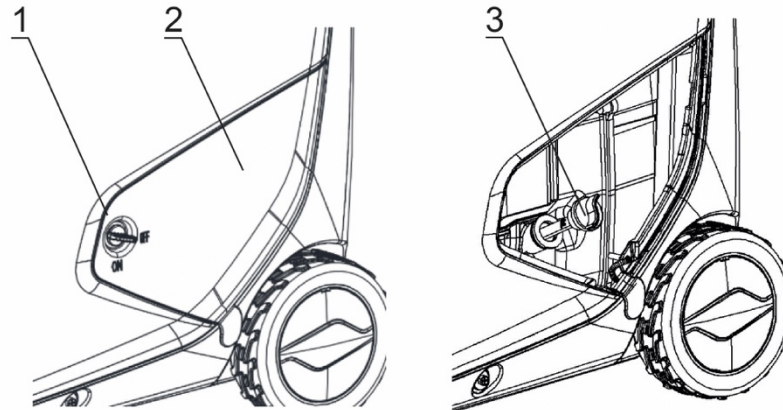
Capacidad del depósito de combustible: 12,5L

5.2 Aceite de motor

! NOTICE ATENCIÓN:

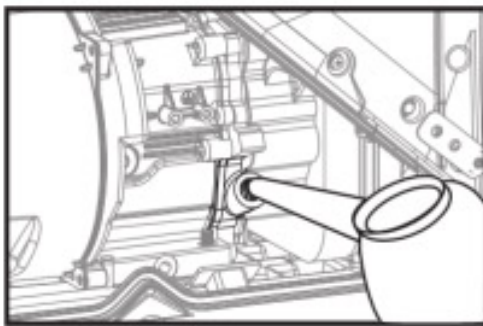
El generador se entrega sin aceite de motor. Llene el depósito de aceite hasta el nivel recomendado antes de arrancar el motor.

1. Coloque el generador sobre una superficie plana y horizontal.
2. Coloque la perilla a la posición de encendido "ON" y abra la puerta de acceso al depósito de aceite.
3. Abra la tapa del depósito.



4. Rellene de aceite hasta alcanzar la marca superior y luego cierre bien la tapa del depósito.

5. Cierre la puerta de acceso al depósito y gire la perilla a la posición de cerrado (OFF)



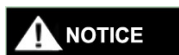
Aceite recomendado: SAE SJ 10W-40

Grado recomendado: API estándar o tipo SD o superior

Capacidad depósito aceite: 0,6 L

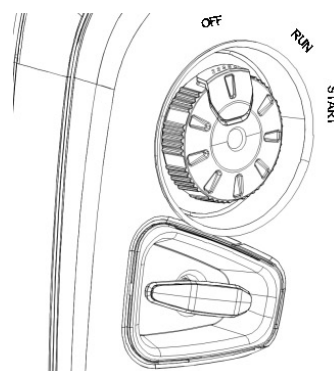
5.3 Arrancador retráctil

Tire lentamente de la manija de arranque hasta que note resistencia; luego tire fuertemente hasta el final para evitar el retroceso.



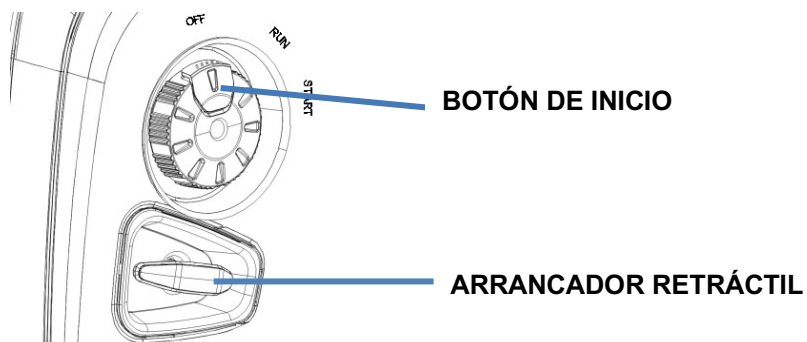
ATENCIÓN:

No deje que la manija de arranque manual se retraiga por sí sola, vuelva a colocarla en su sitio lentamente con la mano.



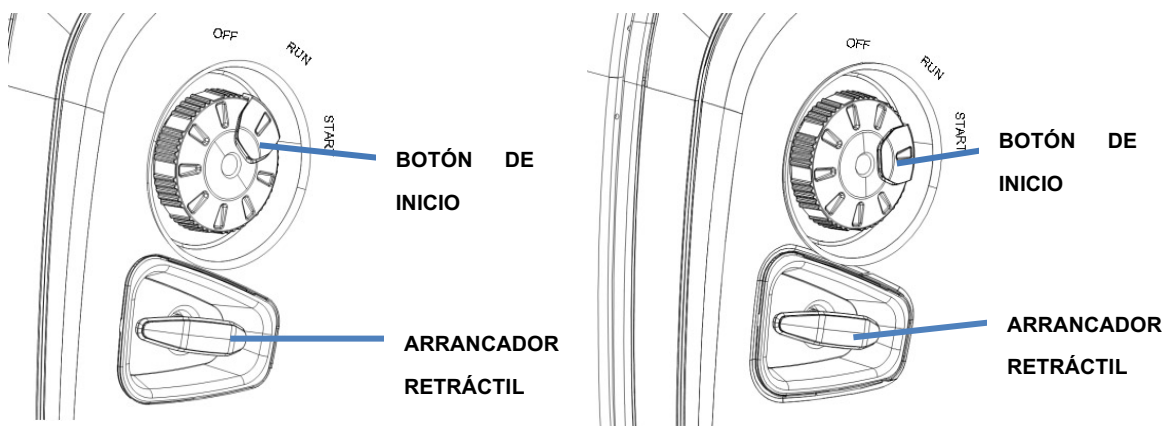
5.4 Grifo del combustible

El grifo del combustible es un dispositivo que controla el flujo de combustible desde el depósito hasta el carburador. Asegúrese de dejarlo a la posición “OFF” cuando haya finalizado.



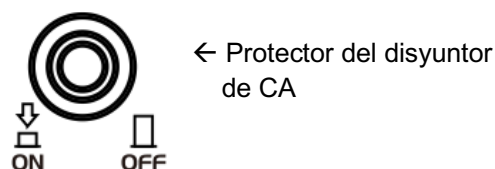
5.5 Cebador

El cebador se utiliza para proporcionar una mezcla de combustible enriquecida cuando se intenta arrancar un motor frío. Cuando arranque el motor frío, gire el interruptor de encendido para que el botón de encendido se coloque a la posición “START”. Cuando el motor de gasolina empieza a calentarse, el interruptor de encendido gira para acompañar al botón de encendido a la posición “RUN”.



5.6 Protector del disyuntor de CA

El protector del circuito de CA detiene automáticamente el circuito de carga de la batería cuando el circuito del CA está sobrecargado. Cuando el protector se cierra de forma automática, deberá analizar la carga antes de ponerlo de nuevo en funcionamiento.



5.7 Terminal de tierra

Se trata de un terminal especial utilizado para conectar el generador a tierra. Cuando conecte el dispositivo eléctrico, asegúrese también de conectar el generador.



← Terminal de tierra

6. Uso del generador

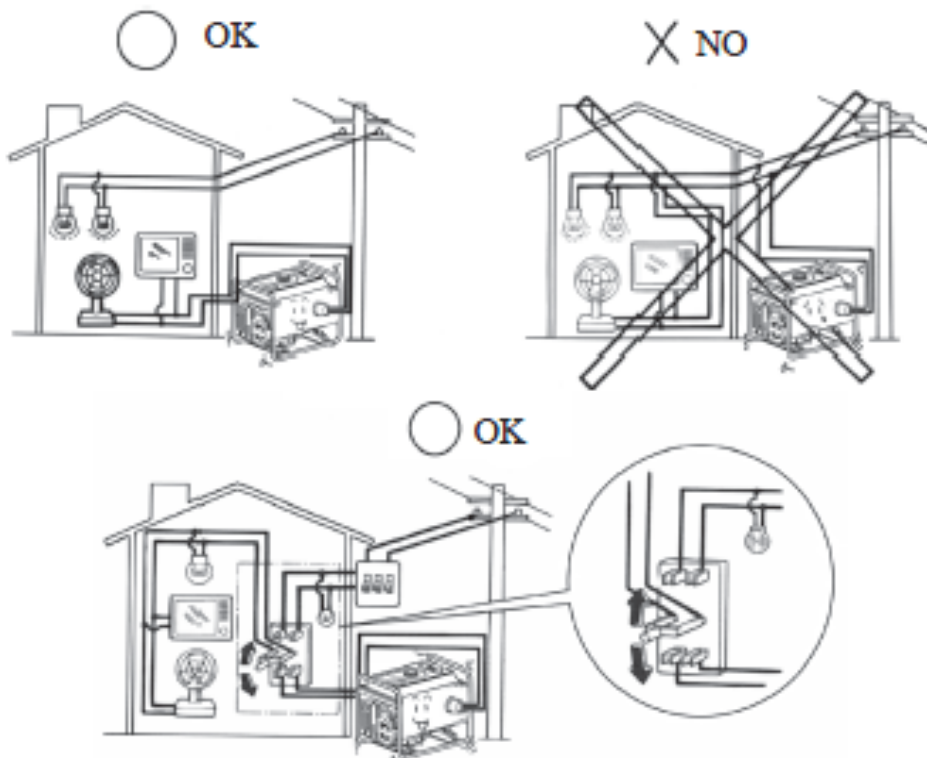
- Temperatura: desde -5°C a 40°C
- Humedad inferior a 95%
- Altura por encima del nivel del mar: <1000m. Si la altura sobre el nivel del mar es superior a 1000m contacte con su proveedor para ajustar el carburador.

6.1 Conexión a la red eléctrica de un edificio



ATENCIÓN: La conexión de un generador a la red eléctrica de una casa o edificio deberá realizarla un electricista cualificado o una persona con experiencia.

Compruebe la seguridad de la conexión cuando conecte la carga a un generador. Si la conexión es incorrecta, al recuperar el suministro, el generador podría explotar, quemarse o provocar un incendio en el sistema eléctrico.



6.2 Puesta a tierra del generador

El generador debe conectarse a tierra para evitar descargas eléctricas producidas por equipos conectados incorrectamente al generador o por fallo de estos. Recomendamos conectar a tierra con cables conductores correctamente aislados.



← Terminal de tierra

6.3 Salida CA

Antes de poner el generador en marcha, compruebe que la potencia total de las cargas (cargas resistivas, capacitivas e inductivas) no exceda la potencia nominal del generador.

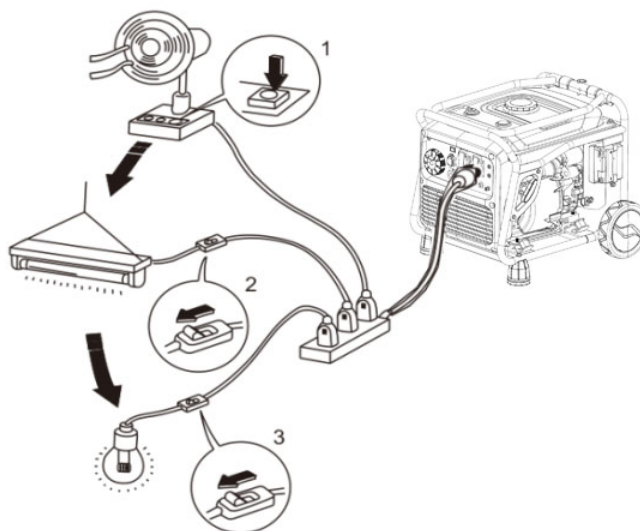


NOTICE

ATENCIÓN:

Trabajar con sobrecarga acortará considerablemente la vida útil del generador. Si el generador se conecta a múltiples aparatos o cargas, conecte o encienda primero la carga de mayor potencia, luego vaya disminuyendo hasta llegar a la de menor consumo.

En general, las cargas capacitivas e inductivas, especialmente los dispositivos con motores eléctricos, consumen mucha energía al arrancar. La siguiente tabla le puede servir de referencia cuando conecte estos equipos eléctricos a su generador.



Tipo	Potencia		Dispositivo	Ejemplo		
	Máx.	Nominal		Dispositivo	Máx.	Nominal
• Lámpara	*1	*1	Bombilla 100W	Bombilla 100W	100VA (W)	100VA (W)
• Calefactor			TV			
• Fluorescente	*2	*1,5	Fluorescente 40W	Fluorescente 40W	80VA (W)	60VA (W)
• Dispositivos eléctricos	*3-5	*2	Nevera 150W	Nevera 150W	470-750VA (W)	300VA (W)
			Ventilador			

A grandes altitudes, la mezcla normal de aire/combustible del carburador será demasiado rica reduciendo la potencia de salida y aumentando el consumo de combustible. Puede mejorar el rendimiento de su generador instalando un inyector de gasolina de diámetro más pequeño en el carburador y reajustando el tornillo piloto. Si utiliza siempre el generador a

altitudes superiores a 1.000 m. sobre el nivel del mar, pídale a su distribuidor que modifique el carburador; de lo contrario, la potencia de carga se verá reducida.

Si normalmente utiliza el motor en altitudes superiores a 1500 metros por encima del nivel del mar, contacte con su proveedor oficial para que realice esta modificación.

Incluso con el inyector de gasolina adecuado en el carburador, la potencia del motor disminuirá aproximadamente un 3,5% por cada 300 metros de incremento de altitud. El efecto de la altitud en la potencia será mayor si no se modifica el carburador.



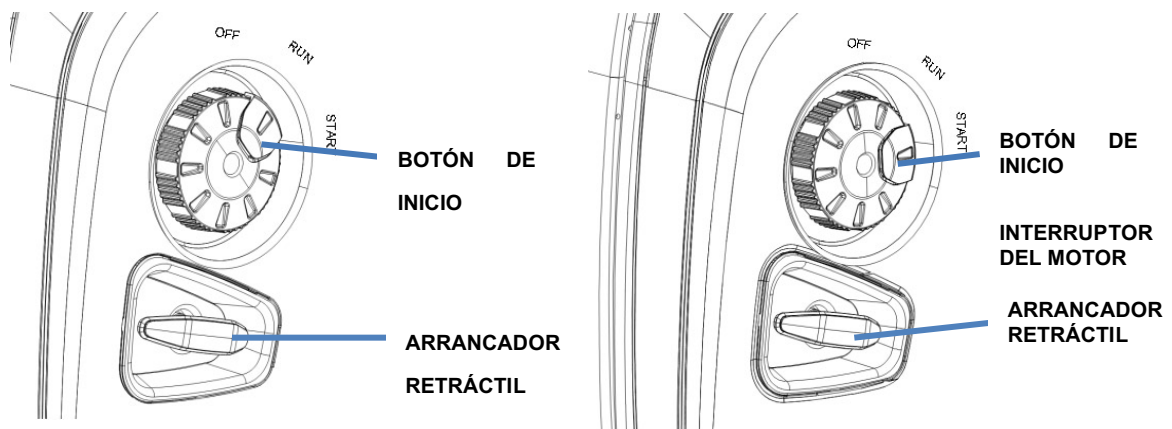
NOTICE

ATENCIÓN: Si un carburador modificado para funcionar a gran altura se utiliza para trabajar a menor altitud, la mezcla de aire combustible reducirá el rendimiento y puede incluso sobrecalentar y dañar el motor.

7. Puesta en marcha del generador

7.1 Arranque retráctil

1. Desconecte todas las cargas.
2. Coloque el interruptor de encendido de forma que el botón de inicio esté en posición "START".
3. El protector del disyuntor de CA debe estar en posición de apagado "OFF"



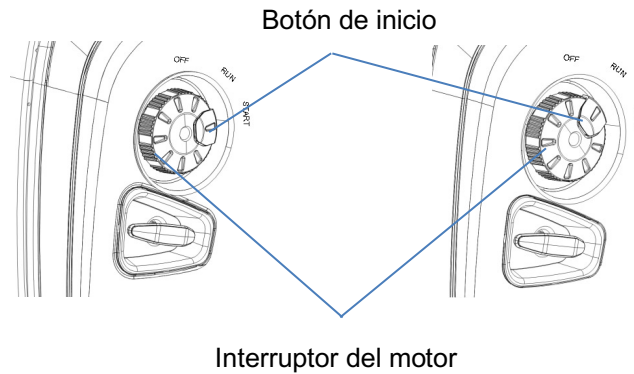
NOTICE

ATENCIÓN: Coloque el interruptor de encendido de forma que el botón de inicio se encuentre en la posición "RUN" al iniciar un motor de gasolina ya caliente.

4. Tire lentamente de la manija de arranque hasta que note resistencia; luego tire fuertemente hasta el final para evitar el retroceso.
5. Cuando el generador esté en funcionamiento, coloque el interruptor de encendido para que el botón de inicio esté en posición "RUN".
6. Antes de utilizar la carga eléctrica, el protector del disyuntor de CA debe encontrarse en posición de encendido "ON".

7.2 Arranque eléctrico

1. Desconecte todas las cargas
2. Coloque el interruptor de encendido de forma que el botón de inicio esté en posición "START".
3. El protector del disyuntor de CA debe estar en posición de apagado "OFF".



ADVERTENCIA: Coloque el interruptor de encendido de forma que el botón de inicio esté en posición "RUN" al iniciar un motor de gasolina ya caliente.

4. Pulse el botón de inicio "ON"
5. Coloque el interruptor de encendido para que el botón de inicio esté en posición "RUN" una vez el generador esté en marcha.
6. El protector del disyuntor de CA debe estar en posición de encendido "ON" antes de utilizar la carga eléctrica.



ADVERTENCIA: Utilizar el motor de arranque durante más de 5 segundos puede causar daños en el motor. Si el motor no arranca, suelte el interruptor y espere 10 segundos antes de intentarlo de nuevo.

Si la velocidad del motor de arranque disminuye después de un período de tiempo, indica que debe recargar la batería.

8. Parada del generador

1. Coloque el interruptor ECO hasta la posición de apagado "OFF"
2. Desconecte el protector del disyuntor de CA
3. Desconecte el interruptor del generador "OFF"
4. Desconecte el interruptor del combustible
5. Desconecte todos los equipos eléctricos



ADVERTENCIA: Para parar el generador en caso de emergencia, coloque el interruptor del generador hasta la posición de apagado "OFF".

9. Mantenimiento

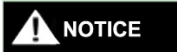
Un buen programa de mantenimiento es esencial para que el generador funcione de forma segura, económica y sin fallos. Además, ayudará también a reducir la contaminación atmosférica.

Para mantener su generador en las mejores condiciones de operación, siga la tabla de mantenimiento que se muestra a continuación.

Periodo de mantenimiento		A cada uso	Al primer mes o cada 10 horas	Cada 3 meses o 50 horas	Cada 6 meses o cada 100 HORAS	Cada 2 años o cada 300 horas
Elementos						
Aceite de motor	Comprobar nivel	<input type="radio"/>				
	Cambiar		<input type="radio"/>	<input type="radio"/>	<input type="radio"/>	
Elemento filtro de aire	Comprobar	<input type="radio"/>				
	Limpiar		V	<input type="radio"/> (1)		
	Cambiar			<input type="radio"/>		
Bujía	Comprobar-Ajustar			<input type="radio"/>		
	Cambiar					<input type="radio"/>
Supresor de chispas	Limpiar		<input type="radio"/>	<input type="radio"/>	<input type="radio"/>	
Holgura de la válvula	Comprobar-Ajustar					<input type="radio"/> (2)
Depósito de combustible y filtro	Limpiar				<input type="radio"/>	
Cabeza del cilindro	Limpiar	Cada 300 horas (2)				
Línea de combustible	Comprobar	Cada 2 años (cambie los conductos de combustible cuando sea necesario) (2)				

(1) Las tareas de mantenimiento deberán ser realizada con más frecuencia cuando utilice el generador en zonas especialmente polvorrientas o húmedas.

(2) Las tareas de mantenimiento de estos elementos deberá efectuarlos una persona autorizada, a menos que el propietario tenga las herramientas y los conocimientos mecánicos necesarios.



ATENCIÓN:

- Deberá cambiar el aceite del motor a cada 10 horas de funcionamiento; en especial si está sometido a altas temperaturas y a elevadas cargas.
- Deberá limpiar el elemento filtro de aire a cada 10 horas de funcionamiento si trabaja en lugares especialmente húmedos o muy polvorientos. Si fuese necesario, reemplace el elemento filtro a cada 25 horas de operación.
- Revise siempre los ciclos e intervalos. Siga siempre los intervalos y recomendaciones de mantenimiento que aparecen en este manual.
- Si por algún motivo no realiza alguna de las tareas de mantenimiento programada dentro del plazo correspondiente, hágalo lo más pronto posible.



ADVERTENCIA:

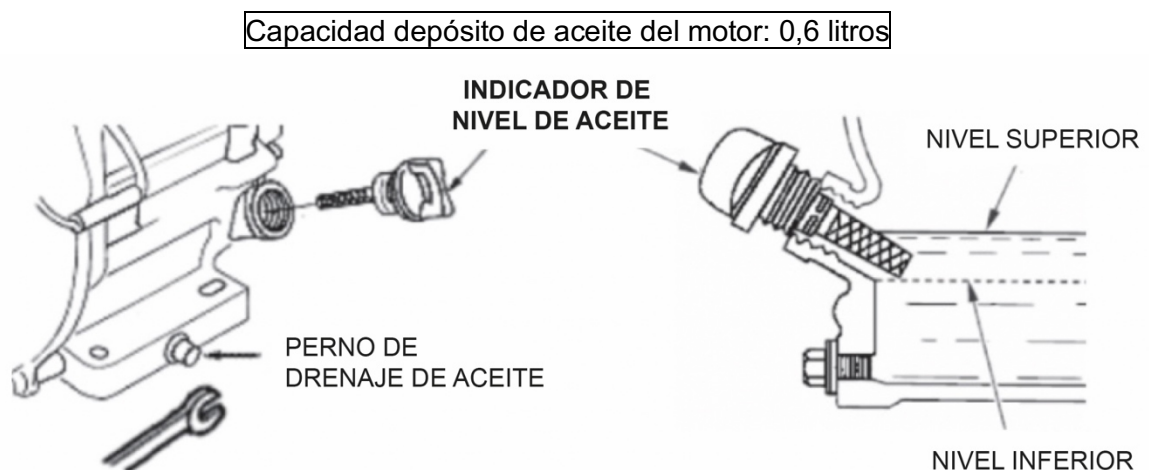
Pare el motor antes de realizar cualquier tarea de mantenimiento. Coloque el motor en posición horizontal y retire la tapa de la bujía para impedir que el motor arranque de forma accidental.

No ponga el motor en funcionamiento en una sala sin ventilación o en un recinto cerrado. Asegúrese que la zona de trabajo esté bien ventilada. El gas de escape del motor contiene monóxido de carbono, un gas nocivo que puede provocar náuseas, desmayos e incluso la muerte si se inhala.

9.1 Cambio del aceite del motor

Drene el aceite mientras el motor esté aún caliente para asegurar un drenaje limpio y rápido.

1. Retire la varilla indicadora de nivel de aceite y el perno de drenaje para vaciar el aceite.
2. Coloque de nuevo el perno de drenaje y ajústelo con fuerza.
3. Llene con el aceite recomendado y compruebe el nivel de aceite.
4. Instale de nuevo la varilla.



El aceite usado puede provocar cáncer de piel en casos de contactos prolongados y frecuentes. Aunque esto es poco probable, es recomendable lavarse las manos con agua y jabón después de haber manipulado el aceite del motor usado.

Deseche el aceite usado de forma que sea compatible con el medio ambiente. Recomendamos que lo deposite en un recipiente sellado y lo lleve a un centro de reciclaje o a su punto de servicio. No lo deseche con los residuos domésticos ni lo vierta en el suelo.

9.2 Mantenimiento del filtro de aire

Un filtro de aire sucio restringirá el flujo de aire al carburador reduciendo el rendimiento del motor. Si utiliza el motor en lugares muy polvorientos, limpie el filtro de aire con mayor frecuencia de la que se especifica en el programa de mantenimiento.



WARNING

ADVERTENCIA:

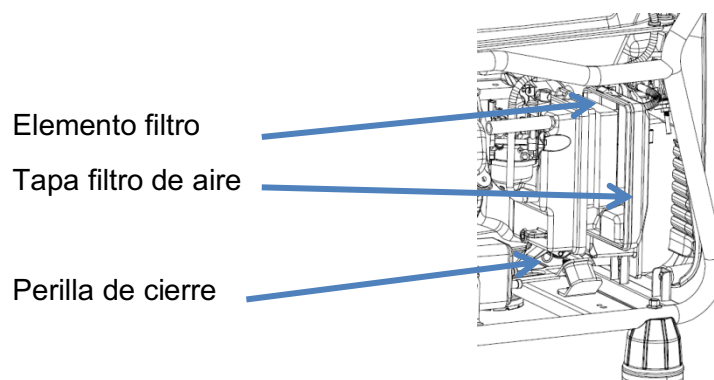
Limpiar el elemento filtro con líquidos inflamables o con gasolina puede producir una explosión o causar un incendio. Utilice únicamente agua con jabón o disolvente no inflamable para limpiar el elemento filtro.



NOTICE

ATENCIÓN: No permita que el generador funcione sin filtro de aire ya que provocaría un desgaste rápido del motor.

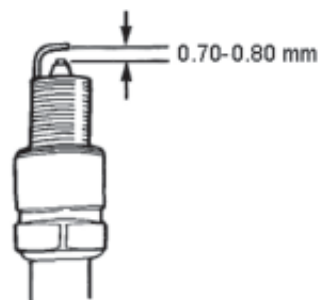
1. Afloje la perilla y retire la tapa del filtro de aire. Retire el elemento filtro de aire. Compruebe el elemento filtro y asegúrese de que esté limpio y en buen estado.
2. En caso de que el filtro esté sucio, lávelo con agua templada y detergente doméstico no espumoso. También puede lavarlo con un disolvente no inflamable. Enjuáguelo bien para eliminar el producto de limpieza y escúrralo. Una vez el filtro esté seco, aplique un poco de aceite de motor.
3. Coloque de nuevo el elemento filtro y coloque la tapa del filtro de aire sobre el filtro.



9.3 Bujía

Sustituya la bujía por una del mismo tipo: F7TC

1. Retire el capuchón de la bujía
2. Utilice una llave de bujías para quitar la bujía.
3. Compruebe visualmente el estado de la bujía para ver si está dañada y cámbiela si fuese necesario.
4. Mida la distancia entre electrodos con una galga de espesores. Ajuste la distancia según sea necesario doblando con cuidado el electrodo. La distancia correcta debería ser de entre 0,70 a 0,80mm.
5. Compruebe el estado de la arandela de la bujía para asegurarse que está en buen estado.
6. Coloque la bujía y apriete con la llave de bujías. Inserte también la arandela de la bujía y por último coloque la tapa de la bujía.



ATENCIÓN: Utilice la bujía con el valor calorífico adecuado.

10. Almacenamiento

Para evitar quemaduras o incendios, por el contacto con cualquier parte caliente del generador, no guarde el equipo hasta que se haya enfriado.

En caso de que necesite guardar el generador por períodos prolongados, asegúrese de que la zona de almacenamiento esté limpia y seca.

1. Vacíe el combustible del depósito. Limpie el elemento filtro del combustible, la junta tórica y el depósito de sedimentos. Drene el combustible del carburador desenroscando el tornillo de drenaje hasta que no quede gasolina, luego vuélvalo a enroscar.



ATENCIÓN: La gasolina es extremadamente inflamable y explosiva bajo ciertas condiciones. Realice esta tarea en una zona bien ventilada y con el motor apagado. No fume ni permita la presencia de llamas abiertas o chispas cerca del generador y de la gasolina durante este procedimiento.

2. Para vaciar por completo el aceite, desatornille la varilla y el tornillo de vaciado del cárter. A continuación, atornille nuevamente el tornillo de vaciado y llene de aceite nuevo hasta la marca superior. Por último, vuelva a colocar adecuadamente la varilla de nivel.
3. Retire la bujía y eche una cucharada de aceite de motor limpio en la cámara de combustión. Haga girar el motor varias revoluciones para que el aceite se distribuya, y después vuelva a instalar la bujía.
4. Tire despacio de la manija de arranque hasta notar resistencia, dejando la puertas de entrada y salida cerradas.
5. Coloque el generador en una zona limpia y seca.

11. Solucionador de problemas

El motor no arranca:

Comprobar si hay gasolina en el depósito → NO → Añadir gasolina

↓ sí

Comprobar si hay aceite en el cárter → NO → Añadir aceite de motor

↓ sí

Comprobar la bujía → NO → Cambiar la bujía → NO → Llevar el generador al taller

↓ sí

Comprobar el carburador → NO → Comprobar y limpiar

↓ sí

Llevar el generador al taller

No hay tensión:

Compruebe si el disyuntor del circuito está en posición de encendido → NO → Encender

↓ sí

Compruebe el estado de los dispositivos eléctricos → NO → Llevar el generador al taller

↓ sí

Sustituya el dispositivo o equipo eléctrico

13. Especificaciones técnicas

	Modelo	K3750IG (H3750iE)	
Motor	Tipo de motor	Monocilindro de 4 tiempos refrigerado por aire OHV 25°	
	Desplazamiento (cc)	223	
	Sistema de encendido	C.D.I	
	Tipo de arranque	Arranque retráctil	Arranque eléctrico
	Capacidad depósito de aceite (L)	0,6 L	
Generador	Capacidad depósito de combustible (L)	12 L	
	Frecuencia nominal (Hz)	50 Hz	
	Fase	Monofásico	
	Tensión nominal (V)	220 V	
	Potencia nominal (kW)	3,0 kW	
	Potencia máxima (kW)	3,3 kW	
	Salida CC	12 V / 8,3 A	
	Tamaño (L*Ancho*Alt*) (mm)	595*440*510 mm	

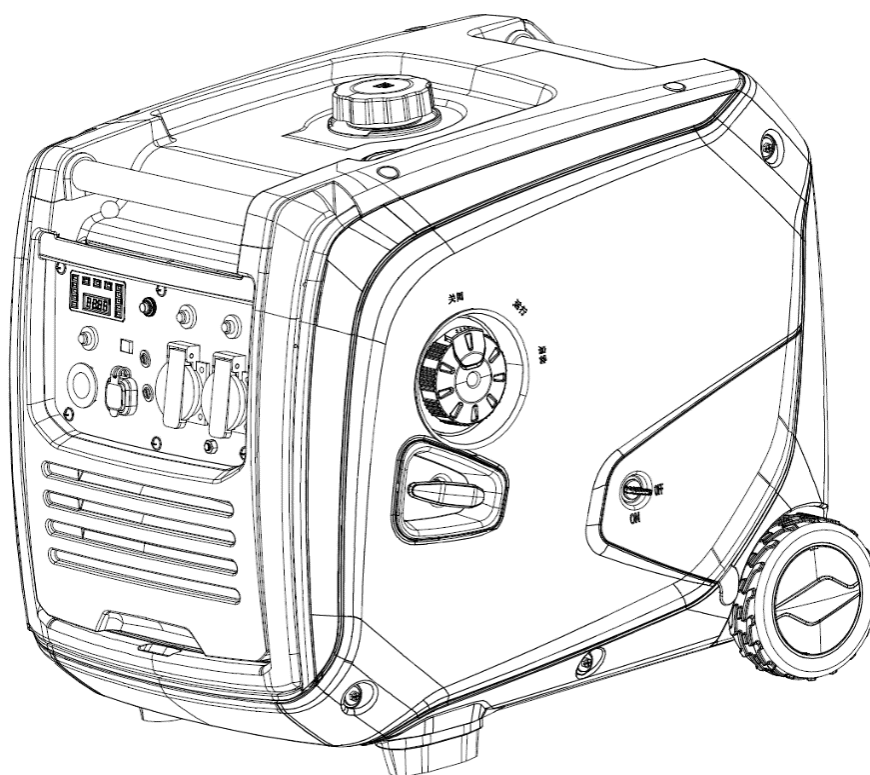
Conservez ce manuel pour des futures références.

Instructions originales.

KPC®

GÉNÉRATEUR À ESSENCE INVERTER SILENCIEUX

MANUEL DE L'UTILISATEUR



MODÈLE
K3750IG

Merci d'avoir porté votre choix sur notre générateur Inverter.

Dans ce manuel, vous allez trouver toute l'information concernant le fonctionnement et la maintenance du générateur Inverter K3750IG. Avant d'utiliser cet équipement, lisez avec attention ce manuel.

L'information décrite dans cette édition est la plus actualisée du produit au moment de sa publication. Cependant, suite aux révisions et modifications sur ce produit, le contenu de ce manuel peut différer un peu de votre équipement actuel.

RIBE ENERGY se réserve le droit de faire des changements sans préavis et sans obligation.

Il est strictement interdit de reproduire complètement ou partiellement ce produit sans le consentement écrit préalable. Tous droits réservés.

Ce manuel doit être considéré comme une partie permanente du générateur. Il doit être conservé avec l'équipement en cas de revente ou de prêt.

ÉTIQUETTES DE SÉCURITÉ

Toute l'information de ce manuel est importante pour votre sécurité personnelle et pour celle des tiers, des animaux et des biens qui se trouvent autour de vous. Lisez avec attention toutes les étiquettes de sécurité de ce manuel et les différentes étiquettes qui se trouvent sur le générateur.

Les étiquettes de sécurité vous préviennent sur les possibles risques qui peuvent mettre en danger votre vie et celles des tiers.



DANGER

Ce symbole signale un danger imminent pour la vie et la santé des personnes exposées. Le non-respect de cette consigne correspondante peut provoquer des lésions graves voire un risque de mort.



AVERTISSEMENT

Ce symbole attire l'attention sur les risques encourus pour la vie et la santé des personnes exposées. Le non-respect de cette consigne correspondante entraîne des conséquences graves pour la santé et la vie des personnes exposées.



ATTENTION

Ce symbole indique une situation dangereuse le cas échéant. En cas de non-respect de la consigne correspondante.

***AVERTISSEMENT : Le moteur n'est PAS fourni avec de l'huile ni/ou du combustible.**

TABLE DES MATIÈRES

1. Instructions de sécurité	29
1.1 Spécifications de sécurité	
1.2 Conditions spécifiques	
2. Étiquettes de sécurité	30
3. Identification des composants	31
3.1 Caractéristiques des composants	
3.2 Panneau de contrôle	
3.3 Type et numéro de série	
4. Système de contrôle	33
4.1 Système d'alarme d'huile moteur (JAUNE)	
4.2 Voyant qui indique la surcharge (ROUGE)	
4.3 Voyant qui indique CA (VERT)	
4.4 Interrupteur ECO (Interrupteur de contrôle d'économie)	
4.5 Borne de terre	
5. Préparation	35
5.1 Carburant	
5.2 Huile du moteur	
5.3 Lanceur de démarrage manuel	
5.4 Robinet de carburant	
5.5 Amorceur	
5.6 Protection du disjoncteur de CA	
5.7 Borne de terre	
6. Utilisation du générateur	38
6.1 Connexion au réseau électrique d'un bâtiment	
6.2 Mise à la terre du générateur	
6.3 Sortie CA	
7. Mise en marche du générateur	40
7.1 Lanceur manuel	
7.2 Démarrage électrique	
8. Arrêt du générateur	41

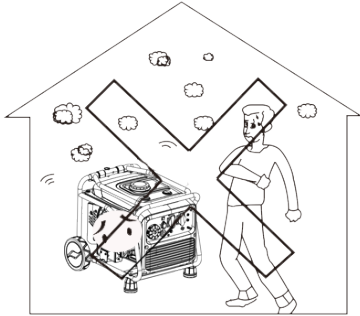
9. Maintenance	42
9.1 Vidange d'huile du moteur	
9.2 Maintenance du filtre à air	
9.3 Bougie	
10. Emmagasinage	45
11. Solution de problèmes	46
12. Diagramme électrique du circuit	47
13. Spécifications techniques	48

1. Instructions de sécurité

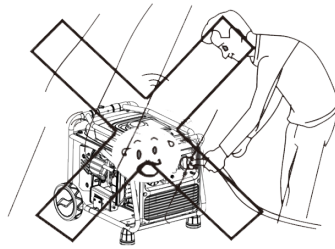
1.1 Spécifications de sécurité

Lisez avec attention ce manuel avant de démarrer le générateur.

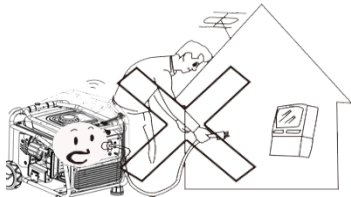
Familiarisez-vous avec les commandes du générateur. Afin de prévenir les accidents, suivez les procédures relatives à la sécurité.



N'utilisez pas le générateur dans des endroits fermés.



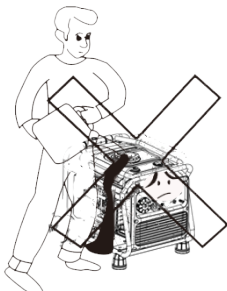
N'utilisez pas le générateur dans des endroits humides.



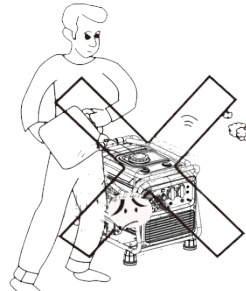
Ne connectez pas directement le générateur à un électroménager.



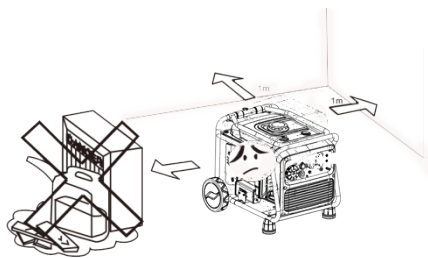
Ne fumez pas pendant que vous ravitaillez le réservoir.



Faites attention à ne pas renverser le carburant quand vous ravitaillez.



Arrêtez le moteur quand vous ravitaillez.



Toute matière combustible doit être au moins à 1 mètre de distance du générateur.

1.2 Condiciones especiales

- Los cables y conectores forman parte de l'equipamiento eléctrico.
- Le disyuntor de protección debe ser compatible con el generador. Los parámetros de aplicación y de funcionamiento deben ser siempre compatibles con el generador.
- Antes de utilizar el generador, él debe ser conectado a la tierra.
- Si usted necesita de un alargador, asegurese de utilizar un cable con las características siguientes : 4mm² ; longitud máxima : 100m.

2. Etiquetas de seguridad

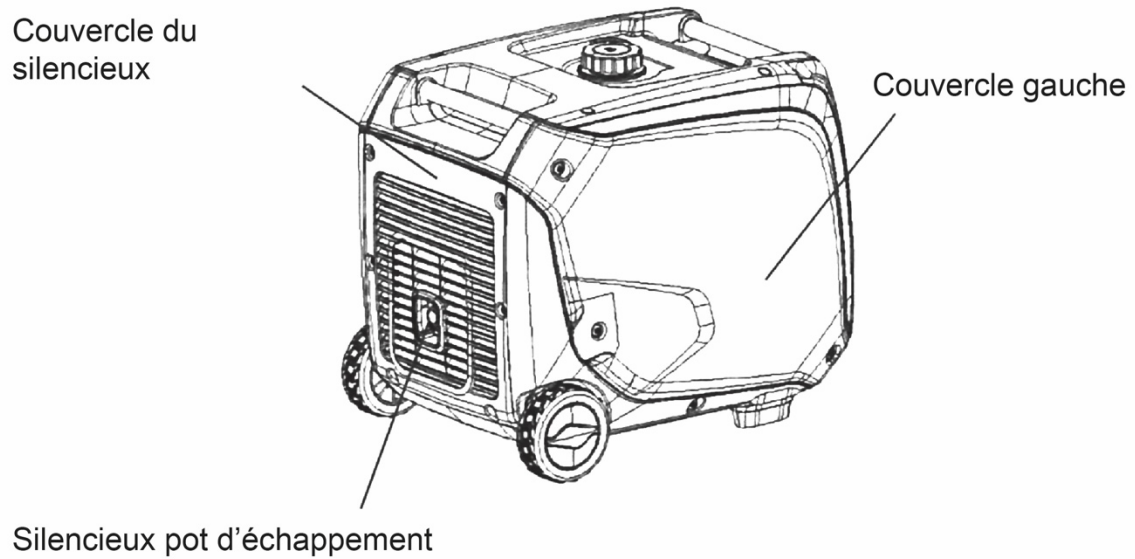
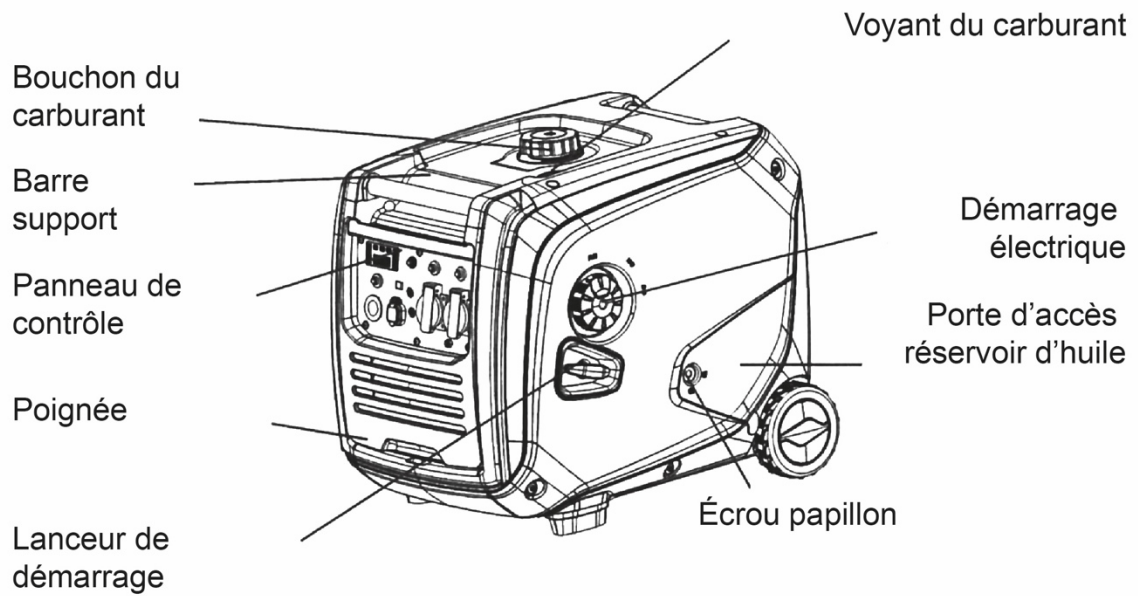
Antes de utilizar el generador, lea con atención este manual.

Etiquetas de seguridad



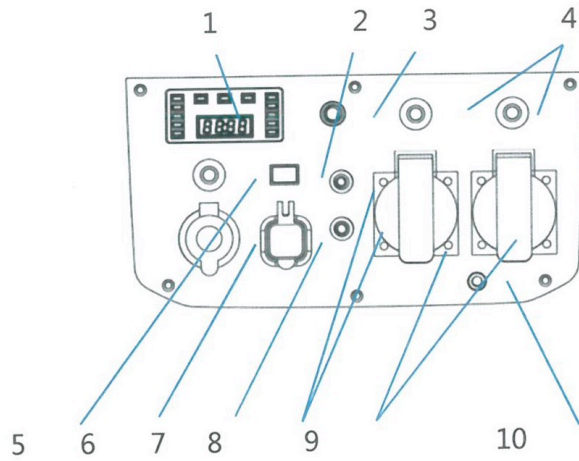
3. Identification des composants

3.1 Caractéristiques des composants



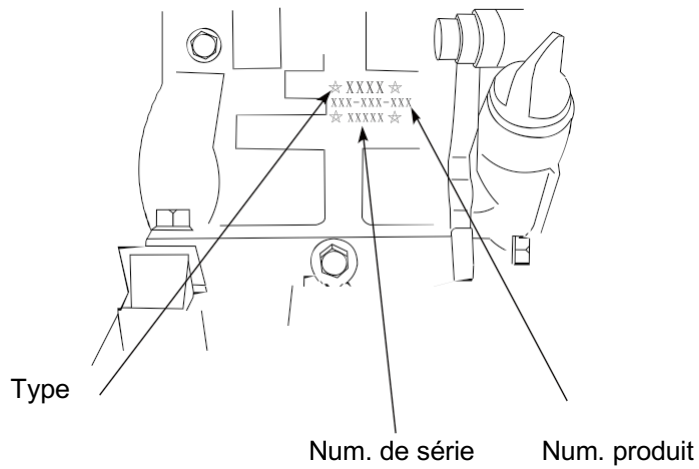
3.2 Panneau de contrôle

(Le panneau de contrôle est programmé directement à l'usine. Veuillez noter que le panneau de contrôle est susceptible d'être modifié sans préavis).



1. Mesureur digital
2. ECO (Contrôle de système économique)
3. Bouton de démarrage
4. Protection CA
5. Protection CC
6. Interrupteur CC
7. USB
8. Connecteur parallèle
9. Prise CA
10. Borne de terre

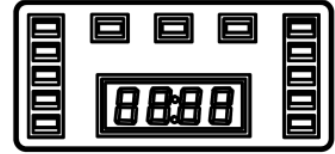
3.3 Type et numéro de série



4. Système de contrôle

4.1 Système d'alarme d'huile du moteur (JAUNE)

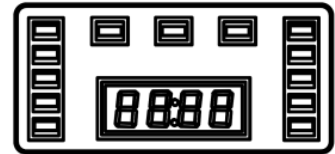
Le système d'alarme d'huile (senseur d'huile) arrête le moteur de façon automatique et le senseur s'allume avant que le niveau d'huile se trouve en-dessous du niveau de sécurité dans le carter. Ajoutez l'huile au moteur et démarrez-le.



ATTENTION : Si le senseur d'huile clignote pendant quelques secondes, cela veut dire qu'il n'y a pas suffisamment d'huile dans le moteur. Ajoutez l'huile et démarrez le moteur.

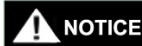
4.2 Voyant qui indique la surcharge (ROUGE)

Le voyant qui indique la surcharge s'allume quand le générateur détecte un excès de consommation électrique de l'appareil connecté, ce qui provoque que le convertisseur surchauffe ou que la tension CA s'active et arrête la génération d'énergie afin de protéger le générateur et les appareils électriques connectés à ce dernier. Le pilote CA (VERT) s'arrête, mais le voyant ROUGE qui indique qu'il existe une surcharge reste allumé et le moteur continue à fonctionner.



Quand le voyant qui indique la surcharge s'allume et la génération d'énergie s'arrête, suivez les pas ci-dessous :

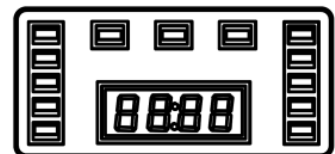
5. Arrêtez les appareils électriques connectés et arrêtez le moteur.
6. Diminuez la puissance totale des appareils électriques connectés dans la puissance nominale.
7. Vérifiez s'il y a des obstructions dans l'entrée d'air de refroidissement et autour de l'unité de contrôle. Si vous trouvez un objet qui bloque l'entrée d'air, enlevez-le immédiatement.
8. Après avoir vérifié les points précédents, démarrez à nouveau le moteur.



ATTENTION : Le voyant qui indique la surcharge peut s'allumer durant quelques secondes au début. Cela arrive quand on connecte des appareils électriques qui demandent un grand courant, comme un compresseur ou une pompe submersible. Cependant, cela n'est pas considéré comme une panne de fonctionnement.

4.3 Voyant CA (VERT)

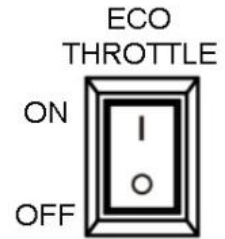
Le voyant vert de CA s'allume quand le moteur démarre et commence à produire de l'énergie.



4.4 Interrupteur ECO

① "ON"

Quand l'interrupteur de contrôle d'économie d'énergie se trouve en mode "ON", l'unité de contrôle d'économie varie en fonction de la vitesse du moteur, selon la charge connectée. Les résultats sont une meilleure consommation de carburant et moins de bruit.



② "OFF"

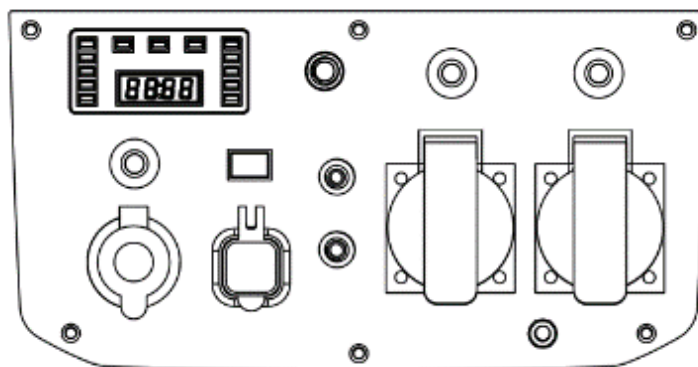
Quand l'interrupteur de contrôle d'économie se trouve sur la position "OFF", le moteur fonctionne à t/min nominal (3600 r/min), indépendamment de si l'on connecte une charge ou pas.



ATTENTION : L'interrupteur de contrôle d'économie doit être sur la position "OFF" quand on utilise des appareils électriques qui demandent un grand courant de départ.

4.5 Borne de terre

La borne de terre se connecte au câble de terre afin d'éviter les décharges électriques. Le générateur doit être toujours connecté à la terre pendant que l'équipement électrique soit connecté aussi à la terre.



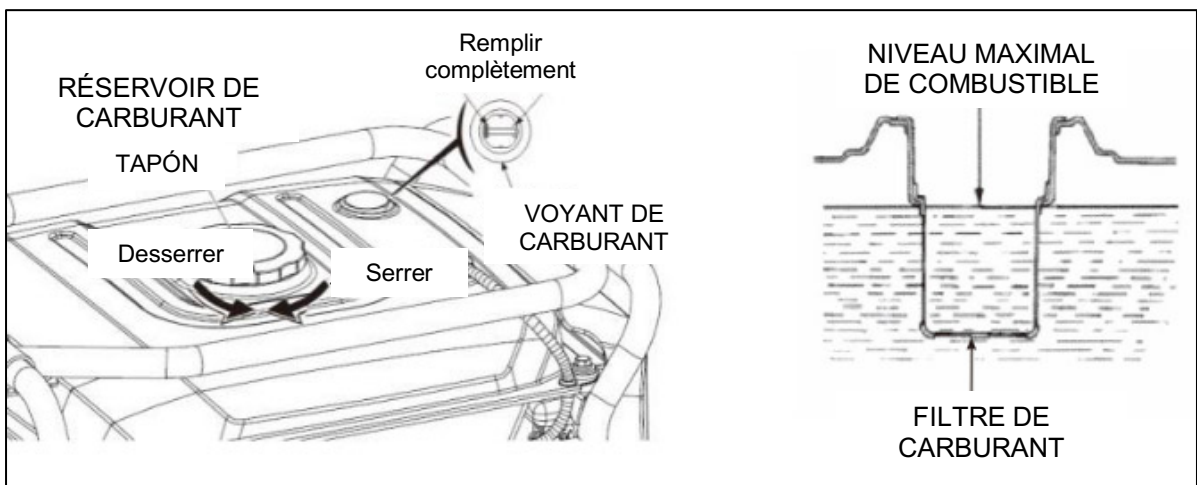
↑ Borne de terre

5. Préparation

5.1 Carburant



- Le carburant est inflammable et toxique. Lisez avec attention les instructions de sécurité avant de remplir le réservoir de carburant.
- Ne remplissez pas en excès le réservoir, car quand le réservoir est chaud, l'essence se répand et risque de sortir du réservoir et de se renverser.
- Après avoir rempli le réservoir, assurez-vous que le couvercle du réservoir soit bien ajusté.



ATTENTION :

- Afin d'éviter d'endommager l'enveloppe extérieure en plastique, nettoyez immédiatement les restes d'essence renversée avec un chiffon propre, sec et doux.
- Utilisez de l'essence sans plomb. L'essence avec plomb peut endommager les pièces internes du moteur.

Essence recommandée : Essence sans plomb

Capacité du réservoir de carburant : 12,5L

5.2 Huile du moteur

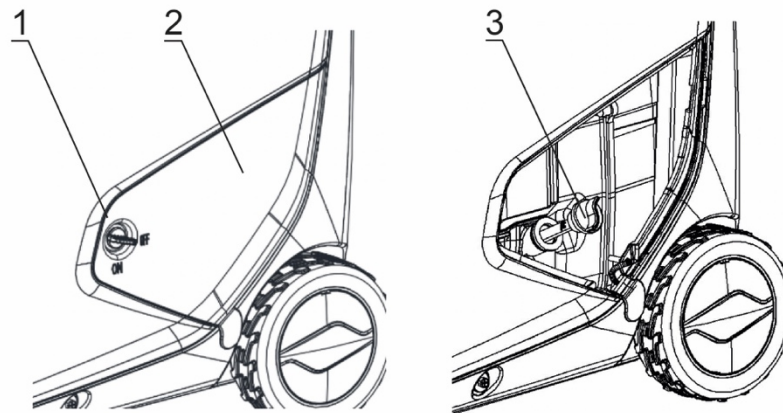


Le générateur est livré sans huile moteur. Remplissez le réservoir d'huile jusqu'au niveau recommandé avant de démarrer le moteur.

4. Placez le générateur sur une surface plate et horizontale.
5. Placez le bouton à la position de démarrage "ON" et ouvrez la porte d'accès au

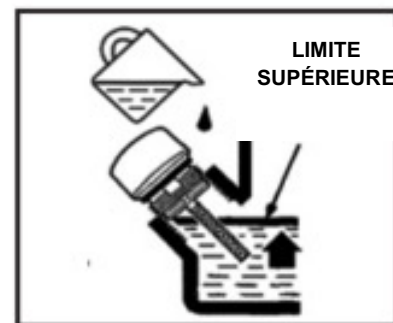
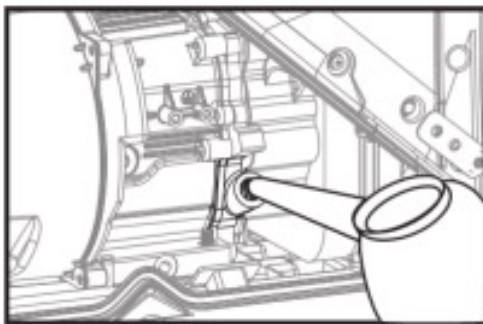
réservoir d'huile.

6. Ouvrez le couvercle du réservoir.



4. Remplissez l'huile jusqu'à atteindre la marque supérieure et ensuite fermez bien le couvercle du réservoir.

5. Fermez la porte d'accès au réservoir et tournez le bouton à la position de fermé (OFF).



Huile recommandée : SAE SJ 10W-40

Degré recommandé : API standard ou type SD ou supérieur

Capacité du réservoir d'huile : 0,6 L

5.3 Lanceur manuel

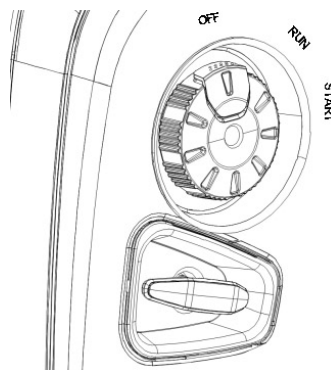
Tirez lentement du lanceur de démarrage jusqu'à remarquer une résistance ; ensuite, tirez rapidement jusqu'au bout pour éviter le recul.



NOTICE

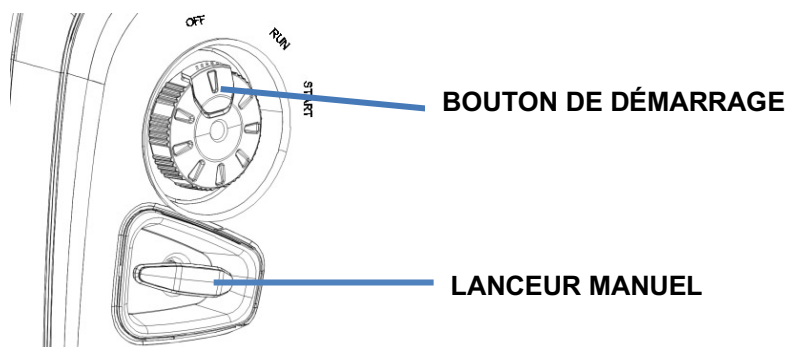
ATTENTION :

Ne laissez pas que le lanceur manuel revienne automatiquement à sa position initiale, accompagnez-le lentement avec votre main.



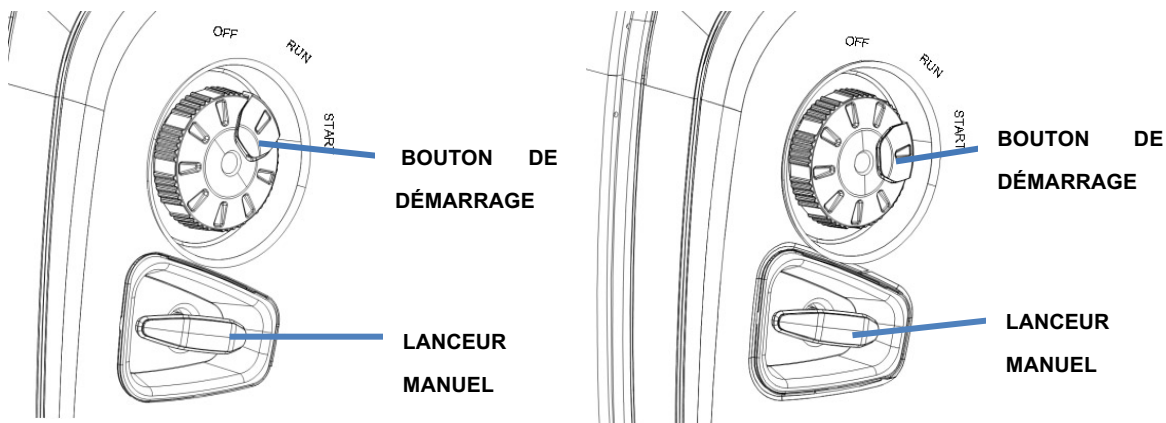
5.4 Robinet de carburant

Le robinet de carburant est un dispositif qui contrôle le flux de carburant depuis le réservoir jusqu'au carburateur. Assurez-vous de le laisser sur la position "OFF" après avoir fini.



5.5 Amorceur

L'amorceur s'utilise pour fournir un mélange de carburant riche quand on essaie de démarrer un moteur froid. Quand vous démarrez le moteur froid, tournez l'interrupteur de démarrage à la position "START". Quand le moteur essence commence à chauffer, l'interrupteur de démarrage tourne pour accompagner le bouton de démarrage à la position "RUN".



5.6 Protection du disjoncteur de CA

La protection du circuit de CA arrête automatiquement le circuit de charge de la batterie quand le circuit CA est surchargé. Quand la protection se ferme de façon automatique, vous devrez analyser la charge avant de le mettre en fonctionnement.



← Protection du disjoncteur de CA

5.7 Borne de terre

Il s'agit d'une borne spéciale utilisée pour connecter le générateur à la terre. Quand vous connectez le dispositif électrique assurez-vous aussi de connecter le générateur.



← Borne de terre

6. Utilisation du générateur

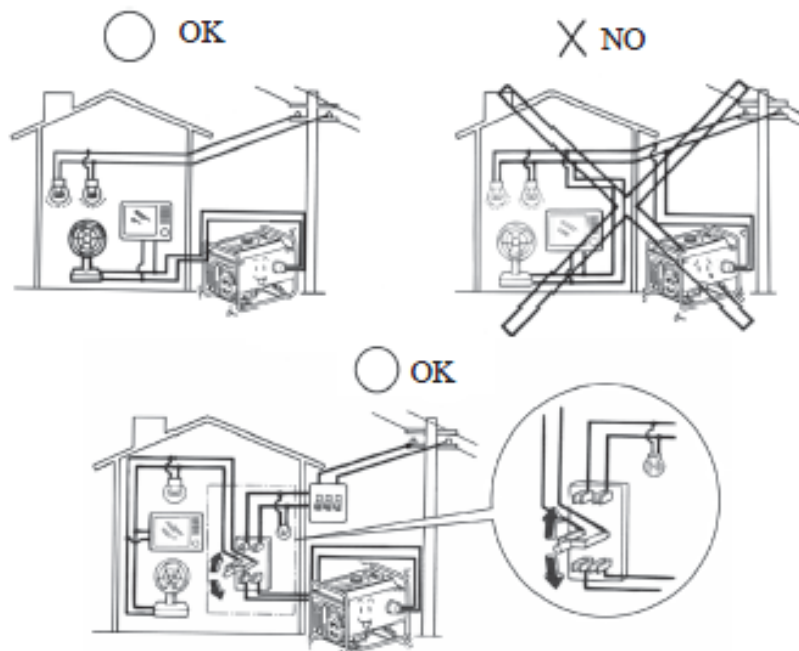
- Température : de -5°C à 40°C
- Humidité inférieure à 95%
- Altitude au-dessus du niveau de la mer : <1000m. Si l'altitude au-dessus du niveau de la mer dépasse les 1000m, contactez votre fournisseur pour ajuster le carburateur.

6.1 Connexion au réseau électrique d'un bâtiment



ATTENTION : La connexion d'un générateur au réseau électrique d'une maison ou un bâtiment devra être effectué par un électricien qualifié ou une personne avec de l'expérience.

Vérifiez la sécurité de la connexion quand vous connectez la charge à un générateur. Si la connexion est incorrecte quand on récupère l'alimentation, le générateur pourrait exploser, brûler ou provoquer un incendie dans le système électrique.



6.2 Mise à la terre du générateur

Le générateur doit être connecté à la terre afin d'éviter les décharges électriques provoquées par les équipements connectés incorrectement au générateur ou par des dysfonctionnements de ces derniers. Nous vous recommandons de le connecter à la terre avec des câbles conducteurs correctement isolés.



← Borne de terre



6.3 Sortie CA

Avant de démarrer le générateur, vérifiez que la puissance totale des charges (charges résistives, capacitives et inductives) ne dépasse pas la puissance nominale du générateur.

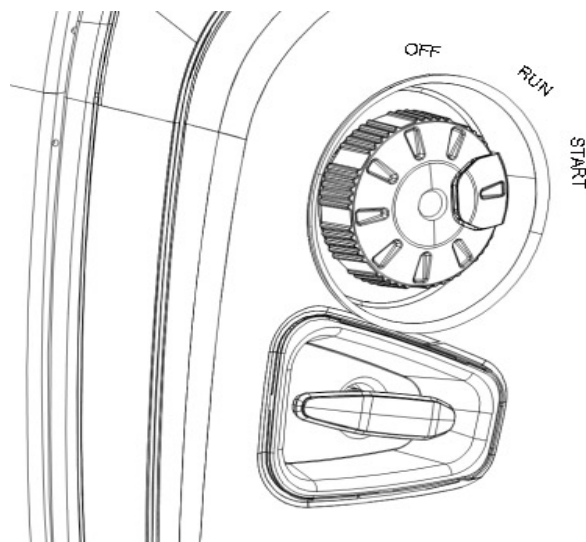


NOTICE

ATTENTION :

Travailler avec une surcharge va raccourcir considérablement la vie utile du générateur. Si le générateur se connecte à des multiples appareils ou charges, connectez ou démarrez d'abord la charge avec une puissance supérieure, ensuite les charges avec une puissance inférieure.

En général, les charges capacitives et inductives, spécialement les dispositifs avec des moteurs électriques, consomment beaucoup d'énergie au démarrage. Le tableau ci-dessous peut vous servir de référence quand vous connectez ces équipements électriques à votre générateur.



Type	Puissance		Dispositif	Exemple		
	Max.	Nominal		Dispositif	Max.	Nominal
• Lampe	*1	*1	Ampoule 100W	Ampoule 100W	100VA (W)	100VA (W)
• Chauffage			TV			
• Fluorescent	*2	*1,5	Fluorescent 40W	Fluorescent 40W	80VA (W)	60VA (W)
• Dispositifs électriques	*3-5	*2	Réfrigérateur 150W Ventilateur	Réfrigérateur 150W	470-750VA (W)	300VA (W)

À des altitudes élevées, le mélange normal d'air/carburant du carburateur va être très riche et la puissance de sortie va diminuer et la consommation de carburant va augmenter. Vous pouvez améliorer le rendement de votre générateur en installant un injecteur essence de diamètre plus petit dans le carburateur et en réajustant la vis pilote. Si vous utilisez toujours le générateur à des altitudes supérieures à 1.000 m. au-dessus du niveau de la mer, demandez à votre fournisseur de modifier le carburateur, sinon la puissance de charge va diminuer.

Si vous utilisez normalement le moteur dans des altitudes supérieures à 1500 mètres au-dessus du niveau de la mer, contactez votre fournisseur afin qu'il réalise cette modification.

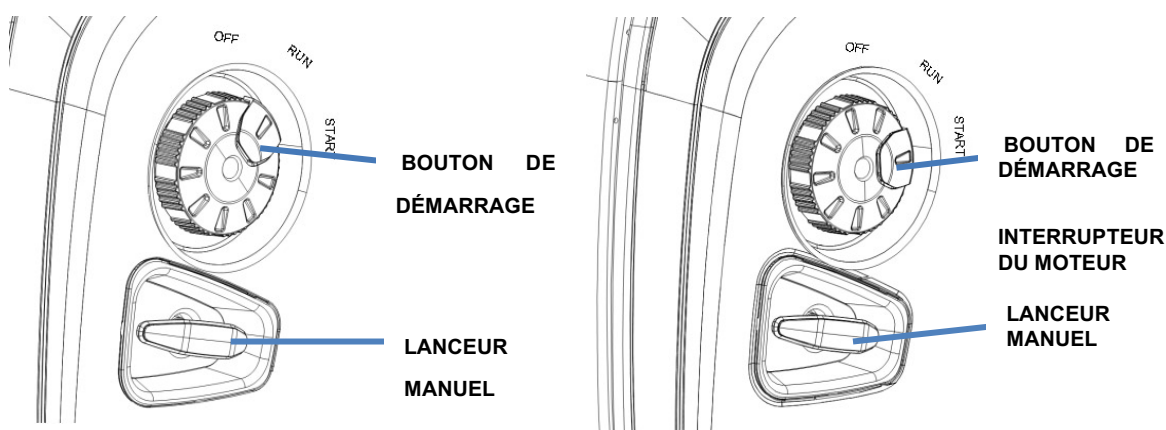
Même avec l'injecteur essence approprié dans le carburateur, la puissance du moteur va diminuer d'environ 3,5 % tous les 300 mètres d'augmentation d'altitude. L'effet de l'altitude dans la puissance sera plus grand si on ne modifie pas le carburateur.

NOTICE **ATTENTION** : Si un carburateur modifié pour fonctionner à grande altitude s'utilise pour travailler à une altitude inférieure, le mélange d'air combustible va réduire le rendement et peut même surchauffer et endommager le moteur.

7. Mise en marche du générateur

7.1 Lanceur manuel

7. Débranchez toutes les charges.
8. Placez l'interrupteur de démarrage sur la position "START".
9. La protection du disjoncteur de CA doit être sur la position d'arrêt "OFF".



NOTICE **ATTENTION** : Placez l'interrupteur de démarrage sur la position "RUN" quand vous démarrez un moteur à essence déjà chaud.

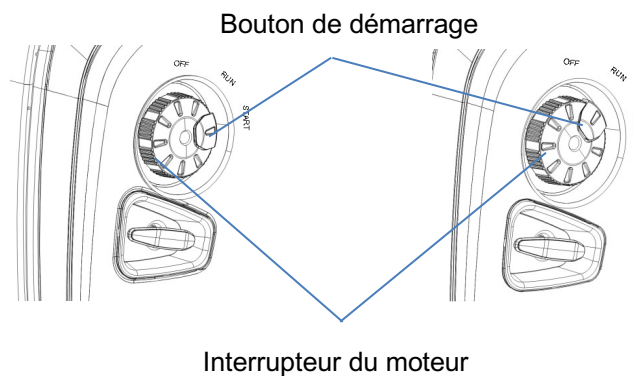
10. Tirez lentement du lanceur de démarrage jusqu'à remarquer une résistance ; ensuite, tirez fortement jusqu'au bout afin d'éviter le recul et faites-le revenir doucement jusqu'à sa position initiale.
11. Quand le générateur soit en fonctionnement, placez l'interrupteur de démarrage afin

que le bouton de démarrage soit sur la position "RUN".

12. Avant d'utiliser la charge électrique, la protection du disjoncteur de CA doit se trouver sur la position de démarrage "ON".

7.2 Démarrage électrique

7. Débranchez toutes les charges.
8. Placez l'interrupteur de démarrage sur la position "START".
9. La protection du disjoncteur de CA doit être sur la position d'arrêt "OFF".



AVERTISSEMENT : Placez l'interrupteur du moteur sur la position "RUN" quand vous démarrez un moteur à essence déjà chaud.

10. Appuyez sur le bouton de démarrage "ON".
11. Placez l'interrupteur de démarrage pour que le bouton de démarrage soit sur la position "RUN" une fois que le générateur soit en marche.
12. La protection du disjoncteur de CA doit être sur la position de démarrage "ON" avant d'utiliser la charge électrique.



AVERTISSEMENT : Utiliser le moteur de démarrage durant plus de 5 secondes peut provoquer des dommages au moteur. Si le moteur ne démarre pas, libérez l'interrupteur et attendez 10 secondes avant de réessayer.

Si la vitesse du moteur de démarrage diminue après une période de temps, cela veut dire que vous devrez recharger la batterie.

8. Arrêt du générateur

6. Placez l'interrupteur ECO à la position d'arrêt "OFF"
7. Déconnectez la protection du disjoncteur de CA
8. Déconnectez l'interrupteur du générateur "OFF"
9. Déconnectez l'interrupteur du carburant
10. Déconnectez tous les équipements électriques



AVERTISSEMENT : Pour arrêter le générateur en cas d'urgence, placez l'interrupteur du générateur jusqu'à la position d'arrêt "OFF".

9. Maintenance

Un bon programme de maintenance est essentiel pour que le générateur fonctionne de façon sécurisée, économique et sans dysfonctionnements. En outre, il va aider à réduire la pollution atmosphérique.

Pour maintenir votre générateur dans les meilleures conditions d'opération, suivez le tableau de maintenance ci-dessous :

Période de maintenance		À chaque utilisation	Le premier mois ou au bout de 10 heures	Tous les 3 mois ou 50 heures	Tous les 6 mois ou 100 heures	Tous les 2 ans ou 300 heures
Éléments						
Huile du moteur	Vérifier le niveau	○				
	Remplacer		○	○	○	
Élément filtre à air	Vérifier	○				
	Nettoyer		V	○ (1)		
	Remplacer			○		
Bougie	Vérifier-Ajuster			○		
	Remplacer					○
Suppresseur d'étincelles	Nettoyer		○	○	○	
Espacement de la valve	Vérifier-Ajuster					○ (2)
Réservoir de carburant et filtre	Nettoyer				○	
Tête du cylindre	Nettoyer	Toutes les 300 heures (2)				
Ligne de combustible	Vérifier	Tous les 2 ans (remplacez les conduits de combustible le cas échéant) (2)				

(3) Les tâches de maintenance devront être effectuées plus fréquemment quand vous utilisez le générateur, surtout dans des zones très poussiéreuses ou humides.

(4) Les tâches de maintenance de ces éléments devront être effectuées par une personne autorisée, sauf si vous disposez des outils et des connaissances mécaniques nécessaires.



ATTENTION :

- Vous devrez remplacer l'huile du moteur toutes les 10 heures de fonctionnement, spécialement si les températures de travail sont élevées et les charges importantes.
- Vous devrez nettoyer l'élément filtre à air toutes les 10 heures de fonctionnement si vous travaillez dans des endroits spécialement humides ou très poussiéreux. Si besoin, remplacez l'élément filtre toutes les 25 heures de travail.
- Vérifiez toujours les cycles et intervalles. Suivez toujours les intervalles et recommandations de maintenance de ce manuel.
- Si pour une raison particulière, vous n'effectuez pas une des tâches de maintenance programmée dans le délai correspondant, faites-le au plus vite.



AVERTISSEMENT :

Arrêtez le moteur avant d'effectuer toute tâche de maintenance. Placez le moteur en position horizontale et enlevez le couvercle de la bougie pour empêcher que le moteur démarre de façon accidentelle.

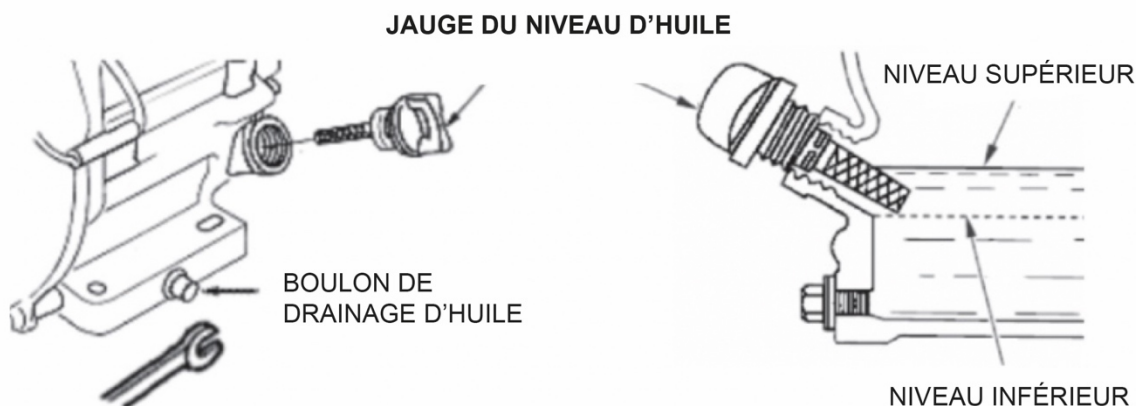
Ne démarrez pas le moteur dans une salle sans aération ou dans un endroit fermé. Assurez-vous que la zone de travail soit bien aérée. Les gaz d'échappement du moteur contiennent du monoxyde de carbone, un gaz nocif qui peut provoquer des nausées, des évanouissements, voire la mort s'il est inhalé.

9.1 Ravitaillement d'huile du moteur

Drainez l'huile pendant que le moteur soit encore chaud afin d'assurer un drainage propre et rapide.

5. Enlevez la jauge qui indique le niveau d'huile et le boulon de drainage pour vidanger l'huile.
6. Placez à nouveau le boulon de drainage et ajustez-le fortement.
7. Remplissez avec l'huile recommandée et vérifiez le niveau d'huile.
8. Installez à nouveau la jauge.

Capacité du réservoir d'huile moteur : 0,6 litres



L'huile usée peut provoquer le cancer de la peau dans des cas de contact très prolongé et fréquent. Même si cela est peu probable, il est recommandé de se laver les mains avec de l'eau et du savon après avoir manipulé l'huile usée du moteur.

Recyclez l'huile usée de façon compatible avec l'environnement. Nous vous recommandons de la verser dans un récipient scellé et de l'apporter à un centre de recyclage. Ne la jetez pas avec les ordures ménagères ni la versez sur le sol.

9.2 Maintenance du filtre à air

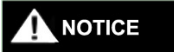
Un filtre à air sale va restreindre le flux d'air vers le carburateur et va réduire le rendement du moteur. Si vous utilisez le moteur dans des endroits très poussiéreux, nettoyez le filtre à air plus fréquemment.



WARNING

AVERTISSEMENT :

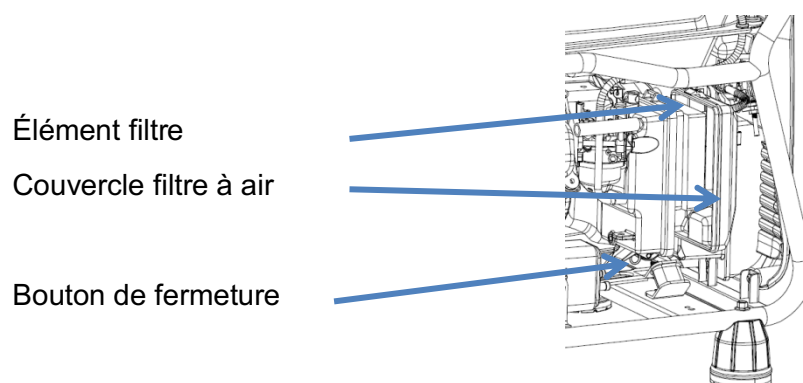
Nettoyer l'élément filtre avec des liquides inflammables ou avec de l'essence peut provoquer une explosion ou un incendie. Utilisez uniquement de l'eau avec du savon ou dissolvant non inflammable pour nettoyer l'élément filtre.



NOTICE

ATTENTION : Ne permettez pas que le générateur fonctionne sans le filtre à air car vous provoqueriez une usure rapide du moteur.

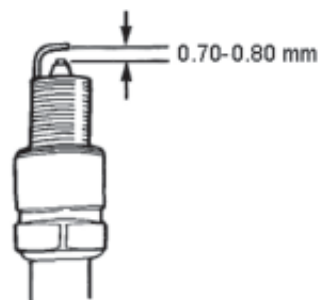
4. Desserrez le bouton et enlevez le couvercle du filtre à air. Enlevez l'élément filtre à air. Vérifiez l'élément filtre et assurez-vous qu'il soit propre et en bon état.
5. Si le filtre est sale, lavez-le avec de l'eau tiède et du détergent ménager non moussieux. Vous pouvez le laver également avec un dissolvant non inflammable. Rincez-le bien afin d'éliminer le produit de nettoyage et égouttez-le. Une fois que le filtre soit sec, appliquez un peu d'huile moteur.
6. Placez à nouveau l'élément filtre et placez le couvercle du filtre à air sur le filtre.



9.3 Bougie

Remplacez la bougie par une autre du même type : F7TC

7. Enlevez le capuchon de la bougie
8. Utilisez une clé à bougies pour enlever la bougie.
9. Vérifiez visuellement l'état de la bougie pour voir si elle est endommagée et remplacez-la si besoin.
10. Mesurez la distance entre électrodes avec une jauge d'épaisseur. Ajustez la distance selon le besoin en pliant avec attention l'électrode. La distance correcte devrait être entre 0,70 à 0,80mm.
11. Vérifiez l'état de la rondelle de la bougie pour vous assurer qu'elle soit en bon état.
12. Placez la bougie et serrez avec la clé à bougies. Insérez aussi la rondelle de la bougie et, en dernier, placez le couvercle de la bougie.



ATTENTION : Utilisez la bougie avec la valeur calorifique appropriée.

10. Emmagasinage

Afin d'éviter les brûlures ou incendies provoqués par le contact avec une partie chaude du générateur, ne rangez pas votre équipement jusqu'à ce qu'il se soit refroidi.

Si vous devez emmagasiner votre générateur pour une période de temps prolongée, assurez-vous que la zone d'emmagasinage soit propre et sèche.

6. Vidangez le carburant du réservoir. Nettoyez l'élément filtre du carburant, le joint torique et le dépôt de sédiments. Drainez le carburant du carburateur en dévissant la vis de drainage jusqu'à ce qu'il n'y ait plus d'essence, ensuite vissez à nouveau.



ATTENTION : L'essence est extrêmement inflammable et explosive sous certaines conditions. Réalisez cette tâche dans une zone bien aérée et avec le moteur arrêté. Ne fumez ni ne permettez la présence de flammes ouvertes ou d'étincelles près du générateur et de l'essence durant cette tâche.

7. Pour vidanger complètement l'huile, dévissez la jauge et la vis de vidange du carter. Ensuite, vissez à nouveau la vis de vidange et remplissez l'huile jusqu'à la marque supérieure. En dernier, remplacez à nouveau la jauge du niveau d'huile.
8. Enlevez la bougie et ajoutez une cuillère d'huile moteur propre dans la chambre de combustion. Faites tourner le moteur afin de distribuer l'huile et ensuite, réinstallez la bougie.
9. Tirez doucement du lanceur de démarrage jusqu'à remarquer une résistance, en laissant fermées les portes d'entrée et de sortie.
10. Placez le générateur dans un endroit propre et sec.

11. Solution de problèmes

Le moteur ne démarre pas :

Vérifier s'il y a de l'essence dans le réservoir → NON → Ajouter de l'essence

↓ OUI

Vérifier s'il y a de l'huile dans le carter → NON → Ajouter de l'huile moteur

↓ OUI

Vérifier la bougie → NON → Remplacer la bougie → NON → Apporter le générateur à l'atelier

↓ OUI

Vérifier le carburateur → NON → Vérifier et nettoyer

↓ OUI

Apporter le générateur à l'atelier

Il n'y a pas de tension :

Vérifier si le disjoncteur du circuit est sur la position d'allumage → NON → Démarrer

↓ OUI

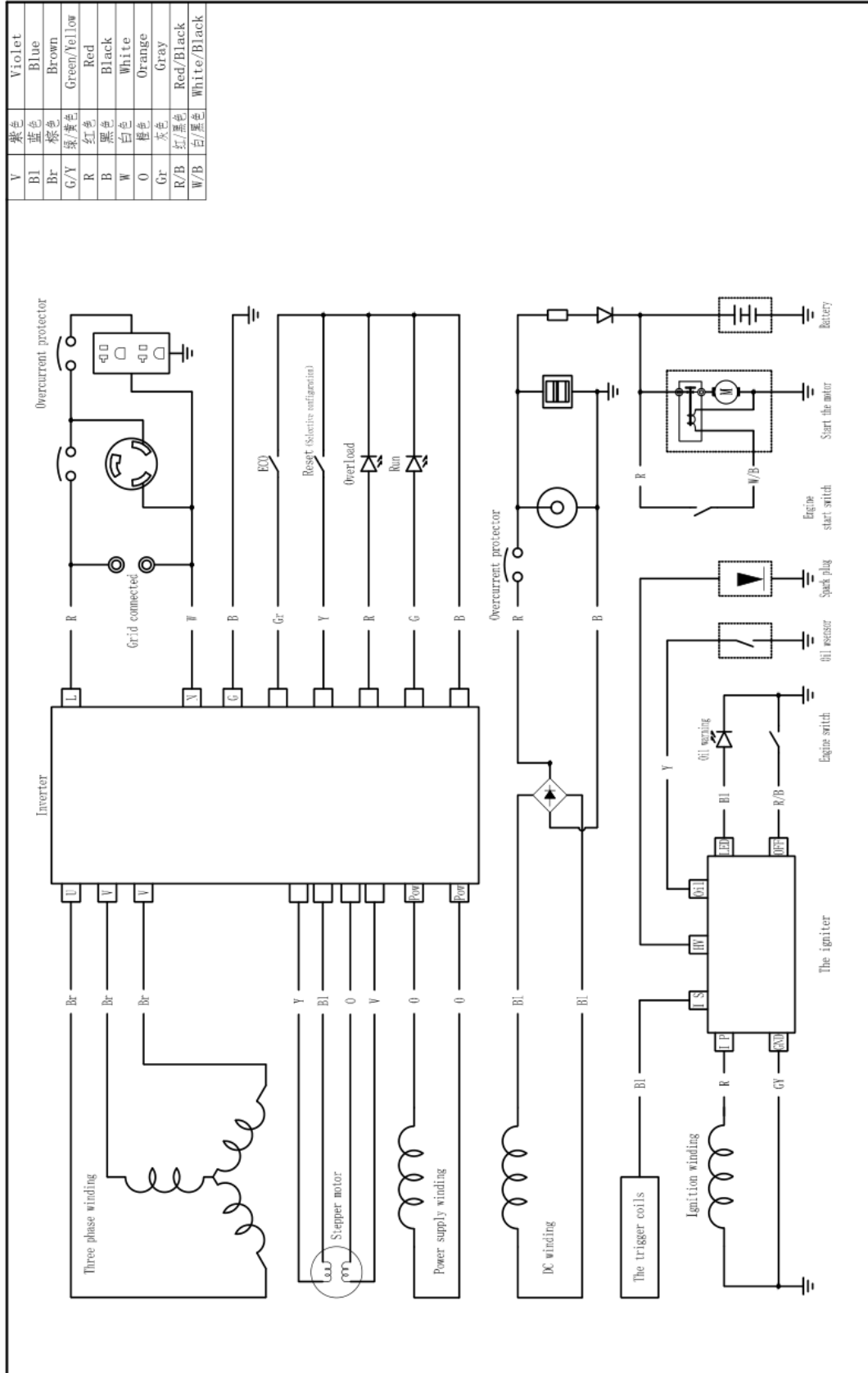
Vérifier l'état des dispositifs électriques → NON → Apporter le générateur à l'atelier

↓ OUI

Remplacer le dispositif ou l'équipement électrique

12. Diagramme du circuit

(Le générateur est configuré directement à l'usine. Tenez en compte qu'il est sujet à des modifications sans préavis).



13. Spécifications techniques

	Modèle	K3750IG (H3750iE)	
Moteur	Type de moteur	Monocylindre de 4 temps refroidi par air OHV 25°	
	Puissance (cc)	223	
	Système d'allumage	C.D.I	
	Type de démarrage	Lanceur manuel	Démarrage électrique
	Capacité du réservoir d'huile (L)	0,6 L	
Générateur	Capacité du réservoir de carburant (L)	12 L	
	Fréquence nominale (Hz)	50 Hz	
	Phase	Monophasé	
	Tension nominale (V)	220 V	
	Puissance nominale (kW)	3,0 kW	
	Puissance maximale (kW)	3,3 kW	
	Sortie CC	12 V / 8,3 A	
	Dimensions (Long.*larg.*haut.)* (mm)	595*440*510 mm	

ES DECLARACIÓN "CE" DE CONFORMIDAD
FR DECLARATION "CE" DE CONFORMITÉ
PT DECLARAÇÃO "CE" DE CONFORMIDADE

El abajo firmante, / Je soussigné, / O abaixo-assinado,

RIBE ENERGY MACHINERY, S.L. | B17430034
C/ Sant Maurici, 2-6 · 17740 VILAFANT (Spain)

Certifica que el generador inverter /
Atteste que le générateur inverter /
Certifica que el generador inverter :

Marca / Marque / Marca: **KPC**
Tipo / Type / Tipo: **K2250IG K3750IG K4500IG K4500IXF**
Número de série / Numéro de série / Número de série:

Conforme con los requisitos de las Directivas 2006/42/CE. /
Conforme aux conditions requises des Directives 2006/42/CE. /
De acordo com os requisitos das Diretivas 2006/42 / CE.

Constructor y depositario de la documentación técnica: /
Fabricant et dépositaire de la documentation technique: /
Construtor e depositário da documentação técnica:

RIBE ENERGY MACHINERY, S.L.
C/ Sant Maurici, 2-6 · 17740 VILAFANT (Spain)
T.: 972 546 811 · Fax: 972 546 815



Hecho en / Fait à / Feito em: **VILAFANT, 24/09/2019**
Firma / Signature / Assinatura: **ANTONIO MONER CALLAVED, Administrador**



RIBE ENERGY MACHINERY, S.L.

C/ Sant Maurici, 2-6
17740 VILAFANT (ESPAÑA)

Tel. 972 546 811

Fax 972 546 815

www.ribeenergy.es

ribe@ribeenergy.es



MOVA ENERGY, S.L.U

1 Bis Rue Véron
94140 ALFORTVILLE (FRANCE)

Tel. 01 43 53 11 62

Fax. 0034 972 546 853

www.movaenergy.fr

mova@movaenergy.fr