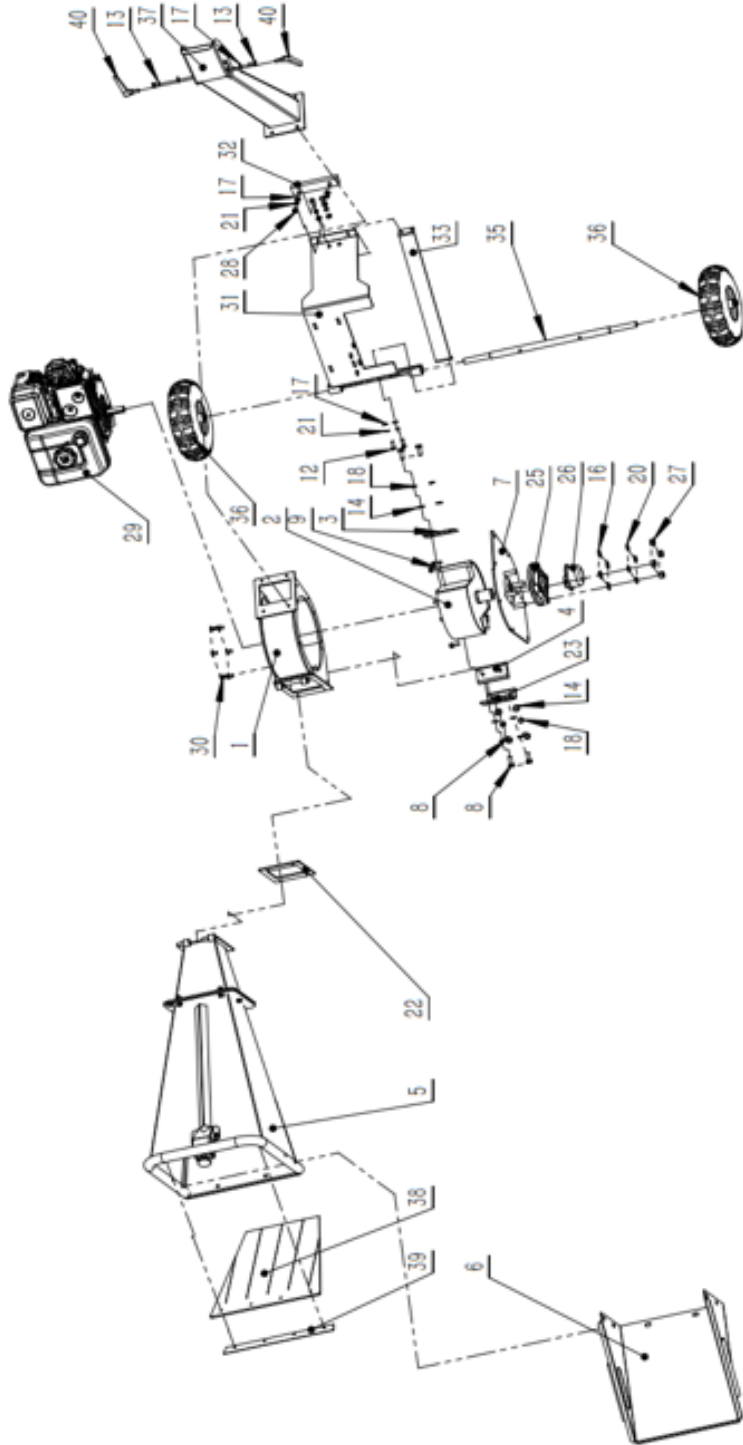


REVISADO: 16.02.2021

MODELO: BK800N-R



<b>Ref.No.</b>	<b>Descripción</b>	<b>Ref.No.</b>	<b>Descripción</b>
1	Base principal	21	Arandela elástica $\Phi$ 8
2	Rodillo de tambor	22	Placa de base de entrada
3	Cuchilla	23	Ajustador del yunque
4	Yunque	24	Tuerca M10
5	Tolva de alimentación	25	Base del cojinete FC207
6	Mesa extensible	26	Cubierta del cojinete
7	Cubierta del tambor	27	Tuerca de bloqueo M12
8	M10*25	28	Tuerca de bloqueo M8
9	M6*25	29	Motor
10	M10*30	30	Tomillo avellanado
11	M8*25	31	Módulo base
12	M8*20	32	Caucho del pie
13	M8*16	33	Placa de refuerzo del pie
14	Arandela $\Phi$ 10	34	Tomillo hexagonal M8*30
15	Arandela $\Phi$ 6	35	Eje de rueda
16	Arandela $\Phi$ 12	36	Rueda
17	Arandela $\Phi$ 8	37	Tolva de descarga
18	Arandela elástica $\Phi$ 10	38	Caucho resistente
19	Arandela elástica $\Phi$ 6	39	Barra de ajuste
20	Arandela elástica $\Phi$ 12	40	Tomillo de ajuste